





Statytojas	PALANGOS MIESTO SAVIVALDYBĖS ADMINISTRACIJA
Projektuotojas	MB „SUSISIEKIMO KOMUNIKACIJŲ SPRENDIMAI“
Statinio projekto pavadinimas	PAVĖSIO TAKO (GATVĖS) PALANGOJE IR ŠONINIŲ KVARTALO TAKŲ (GATVIŲ) REKONSTRAVIMO IR LIETAUS NUOTEKŲ TINKLŲ NAUJOS STATYBOS TECHINIS DARBO PROJEKTAS
Statybos vieta	PAVĖSIO TAKAS (GATVĖ) IR ŠONINIAI TAKAI (GATVĖS), PALANGA
Statybos rūšis	REKONSTRAVIMAS, NAUJA STATYBA (LIETAUS NUOTEKOS)
Statinio paskirtis	SUSISIEKIMO KOMUNIKACIJOS - GATVĖS
Statinio kategorija	YPATINGASIS STATINYS
Statinio projekto Nr.	P21-48
Statinio projekto etapas	TECHINIS DARBO PROJEKTAS
Statinio projekto dalis	NUOTEKŲ ŠALINIMO DALIS
Bylos žymuo Laida	P21-48-RP-TDP-NŠ 0

Pareigos	Vardas, pavardė	Atestato Nr.	Data	Parašas
Projekto vadovas	MINDAUGAS GAIGALAS	13931	2023	
Projekto dalies vadovas	DONATAS BREIVA	24922	2023	

Vilnius, 2023 m.



PROJEKTO DOKUMENTŲ SUDĖTIES ŽINIARAŠTIS

0	2023	STATYBOS LEIDIMUI, KONKURSUI, STATYBAI		
LAIDA	IŠLEIDIMO DATA	LAIDOS STATUSAS. KEITIMO PRIEŽASTIS (JEI TAIKOMA)		
KVAL. PATV. DOK. NR.	 susisiekimo komunikacijų sprendimai		Statinio projekto pavadinimas	
13931	SPV	Mindaugas Gaigalas	Pavėsio tako (gatvės) Palangoje ir šoninių kvartalo takų (gatvių) rekonstravimo ir lietaus nuotekų tinklų naujos statybos techninis darbo projektas	
KVAL. PATV. DOK. NR.	 Tinklų projektai		Inžinerinių tinklų projektavimas Tel. 8 657 71297; Email: info@tinklupro.lt	
24922	PDV	Donatas Breiva	Dokumento pavadinimas	Laida
			Projekto dokumentų sudėties žiniaraštis	0
LT	Statytojas ir (arba) užsakovas		Dokumento žymuo	Lapas
	Palangos miesto savivaldybės administracija		P21-48-RP-TDP-NŠ-PDSŽ	Lapų
				1
				2

**PROJEKTO SUDĖTIES ŽINIARAŠTIS**

Dokumento žymuo	Laida	Pavadinimas	Pastabos
P21-48-RP-TDP-BD	0	Bendroji dalis	
P21-48-RP-TDP-SMG	0	Susisiekimo miestų gatvių dalis	
P21-48-RP-TDP-E	0	Elektrotechnikos dalis	
P21-48-RP-TDP-NŠ	0	Nuotekų šalinimo dalis	
P21-48-RP-TDP-SO	0	Pasirengimo statybai ir statybos darbų organizavimo dalis	
P21-48-RP-TDP-KS	0	Statybos skaičiuojamosios kainos nustatymo dalis	

PROJEKTO TEKSTINIŲ DOKUMENTŲ SUDĖTIES ŽINIARAŠTIS

Dokumento žymuo	Lapų sk.	Laida	Pavadinimas	Pastabos
P21-48-RP-TDP-NŠ-PDSŽ	2	0	Projekto dokumentų sudėties žiniaraštis	
P21-48-RP-TDP-NŠ-BSR	1	0	Bendrieji statinio rodikliai	
P21-48-RP-TDP-NŠ-AR	5	0	Aiškinamasis raštas	
P21-48-RP-TDP-NŠ-TS	10	0	Techninės specifikacijos	
P21-48-RP-TDP-NŠ-SSŽ	36	0	Sąnaudų žiniaraštis	
P21-48-RP-TDP-NŠ-B	45		Brėžiniai	
			Priedai	

PROJEKTO BRĖŽINIŲ SUDĖTIES ŽINIARAŠTIS

Dokumento žymuo	Lapų sk.	Laida	Pavadinimas	Pastabos
P21-48-RP-TDP-NŠ-B-01	18	0	Sklypo planas su proj. lietaus nuotekų ir vandentiekio tinklais M1:500	
P21-48-RP-TDP-NŠ-B-02	12	0	Išilginiai lietaus nuotekų tinklo profiliai Mv 1:100; Mh 1:1000	
P21-48-RP-TDP-NŠ-B-03	15	0	Išilginiai lietaus nuotekų tinklo profiliai Mv 1:100; Mh 1:500	

Dokumento žymuo	Lapas	Lapų	Laida
P21-48-RP-TDP-NŠ-PDSŽ	2	2	0



BENDRIEJI STATINIO RODIKLIAI

Pavadinimas	Mato vienetas	Prieš statybą	Po statybos	Pastabos
IV SKYRIUS. INŽINERINIAI TINKLAI				
1. Lietaus nuotekų tinklas (Nauja statyba)				
1.1. Bendras lietaus nuotekų tinklų ilgis*	m		5962	
1.2. Projektuojamo vamzdžio skersmuo	mm.		d200÷700	
2. Vandentiekio (Nauja statyba)				
2.1. Vandentiekio tinklų ilgis*	m		13	
2.2. Projektuojamo vamzdžio skersmuo	mm.		d32÷63	
3. Rekonstruojamas lietaus nuotekų tinklas (Kad. Nr. 4400-4539-6505)				
3.1. Bendras lietaus nuotekų tinklų ilgis*	m	4065,63	4065,27	
3.2. Iš jų rekonstruojama dalis*	m	47,36	47	
3.3. Rekonstruojamo vamzdžio skersmuo	mm.	d200	d500	
4. Rekonstruojamas vandentiekio tinklas (Kad. Nr. 4400-2613-6132)				
4.1. Bendras vandentiekio tinklų ilgis*	m	84,48	84,48	
4.2. Iš jų rekonstruojama dalis*	m	8	8	
4.3. Rekonstruojamo vamzdžio skersmuo	mm.	d63	d63	
5. Rekonstruojamas vandentiekio tinklas (Kad. Nr. 4400-1846-1360)				
5.1. Bendras vandentiekio tinklų ilgis*	m	185,58	185,58	
5.2. Iš jų rekonstruojama dalis*	m	8	8	

0	2022	STATYBOS LEIDIMUI, KONKURSIUI, STATYBAI		
LAIDA	IŠLEIDIMO DATA	LAIDOS STATUSAS. KEITIMO PRIEŽASTIS (JEI TAIKOMA)		
KVAL. PATV. DOK. NR.			Statinio projekto pavadinimas	
13931	SPV	Mindaugas Gaigalas	Pavėsio tako (gatvės) Palangoje ir šoninių kvartalo takų (gatvių) rekonstravimo ir lietaus nuotekų tinkle naujos statybos techninis darbo projektas	
KVAL. PATV. DOK. NR.			Dokumento pavadinimas	Laida
24922	PDV	Donatas Breiva	Bendrieji statinio rodikliai	0
LT	Statytojas ir (arba) užsakovas Palangos miesto savivaldybės administracija		Dokumento žymuo P21-48-RP-TDP-VN -BSR	Lapas 1
				Lapų 2



<i>Pavadinimas</i>	<i>Mato vienetas</i>	<i>Prieš statybą</i>	<i>Po statybos</i>	<i>Pastabos</i>
5.3. Rekonstruojamo vamzdžio skersmuo	mm.	d50	d50	

* Žvaigždute pažymėti rodikliai apskaičiuojami vadovaujantis Nekilnojamojo turto kadastrinių matavimų ir kadastro duomenų surinkimo taisyklėmis, kurias tvirtina Lietuvos Respublikos žemės ūkio ministras. Baigus statybą ir atlikus kadastrinius matavimus šie rodikliai gali turėti neesminių nukrypimų.

P21-48-RP-TDP-VN -BSR	Lapas	Lapų	Laida
	2	2	0



AIŠKINAMASIS RAŠTAS

0	2023	STATYBOS LEIDIMUI, KONKURSUI, STATYBAI			
LAIDA	IŠLEIDIMO DATA	LAIDOS STATUSAS. KEITIMO PRIEŽASTIS (JEI TAIKOMA)			
KVAL. PATV. DOK. NR.	 susisieklimo komunikacijų sprendimai		Statinio projekto pavadinimas		
13931	SPV	Mindaugas Gaigalas	Pavėsio tako (gatvės) Palangoje ir šoninių kvartalo takų (gatvių) rekonstravimo ir lietaus nuotekų tinklų naujos statybos techninis darbo projektas		
KVAL. PATV. DOK. NR.	 Tinklų projektai		Inžinerinių tinklų projektavimas Tel. 8 657 71297; Email: info@tinklupro.lt	Dokumento pavadinimas	Laida
24922	PDV	Donatas Breiva	Aiškinamasis raštas		0
LT	Statytojas ir (arba) užsakovas		Dokumento žymuo	Lapas	Lapų
	Palangos miesto savivaldybės administracija		P21-48-RP-TDP-NŠ-AR	1	5



1. ĮVADAS

Projektas parengtas vadovaujantis statybos įstatymu ir kitais įstatymais, reglamentuojančiais statinio saugos ir paskirties reikalavimus, teisės aktais, reglamentuojančiais esminius statinio reikalavimus ir statinio techninius parametrus, pagal statinių ar statybos produktų charakteristikų lygius ir klases, kitais teisės aktais, teritorijų planavimo ir normatyviniais statybos techniniais dokumentais, normatyviniais statinio saugos ir paskirties dokumentais.

Šis aiškinamasis raštas apima projekto vandentiekio ir nuotekų šalinimo dalies sprendinius.

Aiškinamasis raštas turi būti skaitomas kartu su projekto dalies brėžiniais ir techninėmis specifikacijomis. Šio aiškinamojo rašto turinys negali būti taikomas kitiems objektams.

2. DUOMENYS IR DOKUMENTAI, KURIAIS VADOVAUJANTIS BUVO PARENGTA ŠI PROJEKTO DALIS

Pagrindinių normatyvinių dokumentų, kuriais vadovaujantis parengtas projektas, sąrašas.

Dokumento indeksas	Pavadinimas
	LR Statybos įstatymas
	Lietuvos Respublikos statybos įstatymas
	Lietuvos Respublikos teritorijų planavimo įstatymas
	Lietuvos Respublikos aplinkos apsaugos įstatymas
	Paviršinių nuotekų tvarkymo reglamentas
	Nuotekų tvarkymo reglamentas
STR 1.01.03:2017	Statinių klasifikavimas
STR 1.01.08:2002	Statinio statybos rūšis
STR 1.01.04:2015	Statybos produktų, neturinčių darnųjų techninių specifikacijų, eksploatacinių savybių pastovumo vertinimas, tikrinimas ir deklaravimas. Bandymų laboratorijų ir sertifikavimo įstaigų paskyrimas. Nacionaliniai techniniai įvertinimai ir techninio vertinimo įstaigų paskyrimas ir paskelbimas
STR 1.01.02:2016	Normatyviniai statybos techniniai dokumentai
STR 1.04.04:2017	Statinio projektavimas, projekto ekspertizė
STR 1.05.01:2017	Statybą leidžiantys dokumentai. Statybos užbaigimas. Statybos sustabdymas. Savavališkos statybos padarinių šalinimas. Statybos pagal neteisėtai išduotą statybą leidžiantį dokumentą padarinių šalinimas
STR 1.06.01:2016	Statybos darbai. Statinio statybos priežiūra
STR 1.12.06:2002	Statinio naudojimo paskirtis ir gyvavimo trukmė
STR 2.01.01(4):2008	Esminiai statinio reikalavimai. Naudojimo sauga
STR 2.01.01(5):2008	Esminis statinio reikalavimas. Apsauga nuo triukšmo
STR 2.07.01:2003	Vandentiekis ir nuotekų šalintuvas. Pastato inžinerines sistemas. Lauko inžineriniai tinklai.
STR 2.03.02:2005	Gamybos pramonės ir sandėliavimo statinių sklypų tvarkymas.
LST 1569:2012	Statinio projektas. Lauko inžinerinių tinklų grafiniai ženklai
LST 1516:2015	Lietuvos standartas „Statinio projektas. Bendrieji reikalavimai.
DT 3-99	Vandentvarkos darbų saugos taisyklės
ST 300026902.300.10.01:2013	Statinio vandentiekio ir nuotekų šalinimo sistemų įrengimas
ST 300026902.300.20.01:2013	Vandentiekio ir nuotekų šalinimo tinklų tiesimas
ST 210734350.05:2012	Wavin plastikinių savitakinių nuotekų vamzdynų sistemų įrengimas

Kompiuterinės programos, kuriomis vadovaujantis parengta ši projekto dalis:

Civil 3D 2019

Word

Dokumento žymuo	Lapas	Lapų	Laida
P21-48-R-TDP-NŠ-AR	2	5	0



Rangovas privalo vadovautis ne tik aukščiau išvardintais, bet ir visais kitais su šios projekto dalies įgyvendinimu susijusiais teisės aktais, taip pat jų naujausiais pakeitimais bei papildymais. Informaciją apie teisės aktus ir jų pakeitimus galima rasti Teisės aktų registre (TAR), internete adresu: <https://www.e-tar.lt/>

3. PROJEKTINIAI SPRENDINIAI

Šioje techninio projekto dalyje yra nagrinėjami naujai projektuojamų lietaus nuotekų ir vandentiekio tinklų sprendiniai rekonstruojamoje Pavėsio tako (gatvės) Palangoje ir šoninių kvartalo takuose (gatvėse).

Lietaus nuotekų tinklai

Nauji lietaus nuotekų tinklai projektuojami vadovaujantis projektavimo užduotimi bei 2019-05-14 Nr. (18.27)-SS1-144 Palangos miesto savivaldybės Statybos skyriaus išduotomis prisijungimo/projektavimo sąlygomis Nr.(18.27)-SS1-144.

Lietaus nuotekos rekonstruojamuose takuose (gatvėse) yra surenkamos nuo važiuojamosios dalies, projektuojamų šaligatvių ir žalios vejos.

Visame kvartale lietaus nuotekos yra surenkamos keliomis atskiromis projektuojamomis lietaus nuotekų sistemomis. Visos surinktos lietaus nuotekos, atsižvelgiant į esamą situaciją bei projektinius sprendinius, yra išleidžiamos į šalia esantį Ražės upelį ir esamus Medvalakio g. ir Sodų g. lietaus nuotekų tinklus.

Pagrindinis naujas lietaus nuotekų kolektorius yra projektuojamas Pavėsio take (gatvėje) ir yra išleidžiamas į Ražės upelį. Į naujai projektuojamą lietaus nuotekų kolektorių yra pajungiamos naujos lietaus nuotekų tinklų atšakos iš šoninių kvartalo takų (gatvių). Bendras surenkamos teritorijos plotas - 3,6 ha. Likusios, nepajungtos į pagrindinį kolektorių tinklų, atkarpos yra atskirai nuvedamos į Ražės upelį ar pajungiamos į esamus lietaus nuotekų tinklus. Visos surinktos paviršinės lietaus nuotekos yra išleidžiamos be valymų.

Saulėgražų take, dėl esamos situacijos ir komunikacijų, nėra galimybės projektuojamus lietaus tinklus savitaka pasijungti į pagrindinį kolektorių Pavėsio g., todėl Saulėgražų take yra numatoma nauja lietaus nuotekų siurblinė. Į projektuojamą siurblinę yra nukreipiamos surinktos lietaus nuotekos iš Saulėgražų tako, siurblinėje jos pakeliamos ir nukreipiamos į projektuojamą kolektorių Pavėsio take.

Pagrindiniai lietaus nuotekų siurblinės parametrai:

Siurblinė	Projektuojamo 1 siurblio našumas, l/s	Skaičiuojamas pakėlimo aukštis, m
NS-1	15	10m.

Projektuojama nuotekų siurblinė numatyta 2,0 m skersmens iš dvigubos sienelės, aukšto tankio polietileno PEHD medžiagos su dvigubu dugnu ir g/b pagrindu. Siurblinėje numatomi du panardinami nuotekų siurbliai.

Siurblių variklių apsaugos klasė nemažesnė nei IP68. Siurblinės dangtis rakinamas, pagamintas iš korozijai atsparių medžiagų.

Siurblinėje numatyta uždaromoji armatūra – peilinė sklendė su prailginimo velenu. Peilinė sklendė montuojama siurblinės viduje ant įtekančio vamzdžio. Siurblinėje numatoma įrengti apšvietimą bei sumontuoti nerūdijančio plieno kopėčias. Siurblinės keliamas triukšmas turi neviršyti pagal HN 33:2011 leistino triukšmo lygio.

Siurblinei yra įrengiama atskira elektros energijos apskaita.

Siurblinės valdymui ir kontrolei įrengiamas valdymo automatikos skydas, kuris būtų sumontuotas lauke šalia siurblinės. Valdymo skydas montuojamas kaip komplektinis gaminys.

Siurblių įjungimas būtų pakaitinis tam, kad būtų vienodai naudojami abiejų siurblių darbo resursai. Vienu metu veiktų tik vienas siurblys.

Įrengiant naujus lietaus nuotekų tinklus Pavėsio - Putinų tak., Pavėsio - Aguonų tak., Pavėsio – Rožių tak. sankryžoje bei Našlaičių tak., dėl esamo vandentiekio tinklo įgilinimo, numatoma rekonstruoti esamą vandentiekį, perklojant jį atsižvelgiant į įrengiamą naują lietaus nuotekų tinklą. Rekonstruojamas vandentiekio tinklas yra perklojamas tokio paties diametro, tose pačiose vietose.

Bendrai nagrinėjamoje teritorijoje, rekonstruojamuose takuose, paviršines lietaus nuotekas numatoma surinkti naujais plastikiniais Ø425 mm lietaus surinkimo šulinėliais. Surinkimo šulinėliai yra montuojami šalia projektuojamo gatvės borto ir yra uždengiami kalaus ketaus grotelėmis. Surinkimo šulinėlių pastatymo vietos yra

Dokumento žymuo	Lapas	Lapų	Laida
P21-48-R-TDP-NŠ-AR	3	5	0



parenkamos atsižvelgiant į projektuojamus paviršius bei plotą. Iš trapų lietaus vanduo į naujai projektuojamą kolektorių yra nukreipiamas PVC Ø200 vamzdžiais.

Visi lietaus surinkimo šulinėliai yra projektuojami su 30 cm nusodinamąja dalimi.

Nauji projektuojami lietaus nuotekų kolektoriai numatomi iš PVC ir stikloplasčio vamzdžių, priklausomai nuo projektuojamo vamzdžio diametro. Projektuojamų kolektorių diametrai $\varnothing 250\div 700$ mm.

Trapų pajungimo vietose, nuolydžio keitimo vietose, posūkiuose yra statomi g/b arba plastikiniai lietaus nuotekų šuliniai.

Naujai projektuojamo lietaus tinklo įgilinimas numatomas nuo 1,03 m iki 3,47 m, priklausomai nuo projektuojamo/esamo paviršiaus altitudės.

Projekte numatyta visus lietaus nuotekų tinklų vamzdynus kloti atviru būdu.

Rangovas gali naudoti kitą tinklų klojimo būdą pagal turimą techniką ir pajėgumus – suderinęs su Statytoju, tačiau turi įsivertinti visas darbų kiekius ir galimas rizikas siūlant kitą tinklų įrengimo būdą.

Vietose, kur įrengiant lietaus nuotekų tinklus nėra numatyta nauja projektuojama danga, esama (gatvių/šaligatvių) danga, turi būti pilnai atstatyta į ne prastesnės būklės nei buvo, turi būti atstatyti visi kelio sluoksniai.

Visi veikiančios inžineriniai tinklai, patenkantys į kasamos tranšėjos zoną, laikinai pakabinami, panaudojant plieninius vamzdžius, profilius arba rąstus. Esami inžineriniai tinklai ir komunikacijos negali būti pažeistos. Visi žemės darbai prie esamų komunikacijų ir tinklų vykdomi tik rankiniu būdu ir dalyvaujant atitinkamų žinybų atstovams. Susidūrus su planuose nepažymėtais tinklais kreiptis į žinybas, kurioms pastarieji inžineriniai tinklai priklauso. Neveikiančių, neeksploatuojamų ar iškeliamų komunikacijų atkarpas, patenkančius į kasamų tranšėjų zonas, demontuoti. Prieš demontuojant tokią komunikaciją įsitikinti, kad pastaroji yra atjungta nuo miesto tinklų, priešingu atveju atlikti atjungimo darbus suderinus su atitinkamomis žinybomis.

Prieš pradėdant vykdyti darbus, visos esamų komunikacijų bei inžinerinių tinklų altitudės turi būti tikslinamos vietoje, atliekant šurfavimą. Patikslinus altitudes, esant neatitikimams, turi būti peržiūrimos projektuojamų tinklų įrengimo altitudės.

Po esamomis komunikacijomis, praeinančiomis virš projektuojamų tinklų, sutankinti gruntą iki $k = 0,95$.

4. PROJEKTINIAI SKAIČIAVIMAI

4.1. Lietaus nuotekų skaičiavimai

Paviršinių (lietaus) nuotekų debitai nuo teritorijos:

Pagal STR 2.07.01:2003

$$Q_{lt} = I \cdot F \cdot C_{vid}$$

I -lietaus intensyvumas (l/s·ha).

F -skaičiuotinas nuotėkio baseino plotas (ha) [9 priedas, 2.4.]

C_{vid} -vidutinis svertinis nuotėkio koeficientas [9 priedas, 9.4 lent.]

Lietaus intensyvumas apskaičiuojamas pagal formulę:

$$I = \frac{A}{T + B} + C, l/s \cdot ha$$

Čia:

A,B,C- koeficientai, priklausantys nuo vietos geografinių bei klimato sąlygų bei lietaus kartojimosi periodo. Priimama arčiausios Klaipėdos miesto matavimo stoties parametrai, pagal 5 metų ištvėrimo rentmenį:

A	2019
B	4,5
C	17

T- skaičiuotina lietaus trukmė, 20 min.

Skaičiuotinas lietaus intensyvumas gaunasi - 99,41 l/s/ha. Priimam -100 l/s/ha.

Paviršinių nuotekų kiekis susidarantis nuo surenkamos teritorijos.

Projektuojami lietaus tinklai Pavėsio tak ir šoniniuose takuose. (F-3,6ha):

Dokumento žymuo	Lapas	Lapų	Laida
P21-48-R-TDP-NŠ-AR	4	5	0



$$Q_{lt} = I \cdot F \cdot C_{vid} = 100 \times 3,6 \times 0,95 = 342,00 \text{ l/s};$$

Projektuojami lietaus tinklai pajungiami į esamą kolektorių Sodų g. (F-1,4ha):

$$Q_{lt} = I \cdot F \cdot C_{vid} = 100 \times 1,4 \times 0,95 = 133,00 \text{ l/s};$$

Maksimalus paros debitas

$$Q_{paros \max} = F \cdot K_{\max};$$

F - skaičiuotinas nuotėkio baseino plotas (m²)

K_{max} - maksimalus paros kritulių kiekis, m (pagal Lietuvos hidrometeorologijos tarnybos duomenis)

Projektuojami lietaus tinklai Pavėsio tak ir šoniniuose takuose. (F-3,6ha):

$$Q_{paros \max} = F \cdot K_{\max} = 36000 \times 0,0645 = 2322 \text{ m}^3/\text{d};$$

Projektuojami lietaus tinklai pajungiami į esamą kolektorių Sodų g. (F-1,4ha):

$$Q_{paros \max} = F \cdot K_{\max} = 14000 \times 0,0645 = 903 \text{ m}^3/\text{d};$$

Metinis skaičiuotinas paviršinių nuotekų kiekis apskaičiuojamas

$$Q_{metų} = 10 \cdot H \cdot Y \cdot F \cdot k.$$

H - vidutinis daugiametis metinis kritulių kiekis, mm (pagal Lietuvos hidrometeorologijos tarnybos duomenis)

Y - paviršinio nuotėkio koeficientas (neturint tikslios informacijos priimama Y=0.4)

F - teritorijos plotas

k - paviršinio nuotėkio koeficiento pataisa, įvertinanti sniego išvežimą. Jei sniegas išvežamas, k=0.85, jei neišvežamas, k=1)

Projektuojami lietaus tinklai Pavėsio tak ir šoniniuose takuose. (F-3,6ha):

$$Q_{metų} = 10 \cdot H \cdot Y \cdot F \cdot k = 10 \times 853 \times 0,95 \times 3,6 \times 1,0 = 11344,9 \text{ m}^3/\text{m}.$$

Projektuojami lietaus tinklai pajungiami į esamą kolektorių Sodų g. (F-1,4ha):

$$Q_{metų} = 10 \cdot H \cdot Y \cdot F \cdot k = 10 \times 853 \times 0,95 \times 1,4 \times 1,0 = 11344,9 \text{ m}^3/\text{m}.$$

5. STATYBOS DARBAI IR JŲ ORGANIZAVIMAS

Vamzdynų klojimas ir plastikinių šulinių montavimas vykdomas vadovaujantis plastikinių vamzdžių projektavimo ir montavimo taisyklėmis ST 1073435.04:2000.

Gelžbetoniniai šuliniai rengiami pagal lietaus nuotekynės katalogą LK 2.



Prieš pradėdant vykdyti darbus statybinė organizacija privalo parengti statybos technologinį projektą, vadovaujantis galiojančiais normatyviniais dokumentais.

Darbus vykdyti vadovaujantis saugos ir sveikatos taisyklėmis DT 5-00, bei vandentvarkos darbų saugos taisyklėmis DT 3-99.

Dokumento žymuo	Lapas	Lapų	Laida
P21-48-R-TDP-NŠ-AR	5	5	0



TECHNINĖ SPECIFIKACIJA

0	2023	STATYBOS LEIDIMUI, KONKURSUI, STATYBAI		
LAIDA	IŠLEIDIMO DATA	LAIDOS STATUSAS. KEITIMO PRIEŽASTIS (JEI TAIKOMA)		
KVAL. PATV. DOK. NR.	 susisiekimo komunikacijų sprendimai		Statinio projekto pavadinimas	
13931	SPV	Mindaugas Gaigalas	Pavėsio tako (gatvės) Palangoje ir šoninių kvartalo takų (gatvių) rekonstravimo ir lietaus nuotekų tinklų naujos statybos techninis darbo projektas	
KVAL. PATV. DOK. NR.	 Tinklų projektai		Inžinerinių tinklų projektavimas Tel. 8 657 71297; Email: info@tinklupro.lt	
24922	PDV	Donatas Breiva	Dokumento pavadinimas	Laida
			Techninė specifikacija	0
LT	Statytojas ir (arba) užsakovas		Dokumento žymuo	Lapas
	Palangos miesto savivaldybės administracija		P21-48-RP-TDP-NŠ-TS	Lapų
				1
				10



TECHNINĖ SPECIFIKACIJA

Techninės specifikacijos (toliau – TS) sudarytos naudojant nuorodas į dokumentus, kuriuose aprašomi reikalavimai medžiagoms ir gaminiams, jų įrengimo taisyklės.

Specifikacijose išskirti ypatingi arba parinkti iš galimų pasirinkti elementų, kurie naudojami formuojant gaminio sudėtį arba kitaip įtakojantys medžiagos arba gaminio savybes, kainą, jų pagaminimo (įrengimo) procesą.

Techninių specifikacijų reikalavimai medžiagoms ir darbams turi būti skaitomi kartu su projekto dalies aiškinamuoju raštu ir brėžiniais.

LIETAUS NUOTEKŲ TINKLAI

1. ĮVADAS

Šis techninių specifikacijų (toliau TS) skyrius turi būti nagrinėjamas kartu su aiškinamuoju raštu, pateiktais brėžiniais.

Skyrius parengtas pagal galiojančių Lietuvos standartų (LST), statybos techninių reikalavimų reglamento STR 2.07.01:2003 „Vandentiekis ir nuotekų šalintuvas. Pastato inžinerinės sistemos. Lauko inžineriniai tinklai“, statybos taisyklių ST 300026902.300.10.01:2013 "Statinio vandentiekio ir nuotekų šalinimo sistemų įrengimas", ST 300026902.300.20.01:2013 "Vandentiekio ir nuotekų šalinimo tinklų tiesimas", ST 210734350.05:2012 "Wavin plastikinių savitakinių nuotekų vamzdžių sistemų įrengimas", statybos darbų taisyklės DT-3-99 „Vandentvarkos darbų saugos taisyklės;“ ir kitų normatyvinių statybos techninių dokumentų reikalavimus.

Šiame TS skyriuje išdėstyti reikalavimai lietaus nuotekų tinklo medžiagoms (vamzdžiams, fasoninėms dalims, g/b šuliniais ir t.t), lietaus nuotekų tinklo įrengimui, darbų kontrolei ir priėmimui.

2. REIKALAVIMAI MEDŽIAGOMS

2.1. PVC savitakiniai vamzdžiai ir fasoninės dalys

Projekte numatomi tinklai iš polivinilchloridinių PVC vamzdžių:

- savitakinė lietaus (paviršinė), kurios skersmuo DN200 mm–DN400 mm.

PVC vamzdžių ir fasoninės įrangos išoriniai skersmenys turi atitikti standartus. Minimalus sienelių storis turi būti toks, koks nurodytas LST EN 1401-1 (arba lygiavertis). PVC vamzdžiai turi atitikti šias technines charakteristikas:

- Vamzdžių tankis – 1410 kg/m³;
- Elastingumo modulis (1 mm/min) – 3000 MPa;
- Šiluminio plėtimosi linijinis koeficientas – $0,7 \times 10^{-4} \text{ } ^\circ\text{K}^{-1}$;
- Specifinė šiluma – 1,0 J/g^oK;
- Šiluminis laidumas – 0,15 W/m^oK;

Vamzdžiai turi būti atsparūs agresyvioms medžiagoms, esančioms nuotekose bei sertifikuoti pagal tarptautinį kokybės standartą. Vamzdžiai gaminami ir komplektuojami su movomis, kuriose yra fiksuojama guminė tarpinė. Šiame projekte numatomi 4,0 kN/m² (klojami nuo 0,8 iki 6,0 m gylio) stiprumo vamzdžiai.

Vamzdžiai ir fasoninė įranga sujungiami movos-įvorės sujungimais su elastomero sandarinimo žiedais. Tirpiklinio cemento tipo sujungimai nenaudojami.

Vamzdžiai sertifikuojami pagal kokybės tarptautinį standartą ISO 9002.

Plastikiniai PVC vamzdžiai jungiami movomis su guminiais žiedais. Visi vamzdžiai gaminami su movomis ir komplektuojami su guminiais žiedais.

2.2. PE vamzdžiai ir jų fasoninės jų dalys

Paviršinių nuotekų tinklams naudojami vamzdžiai turi turėti ne maisto prekės higieninį pažymėjimą ir atitiktis sertifikata, išduotus Lietuvoje.

Visus PE vamzdžius ir sujungiamąsias vamzdžio dalis turi gaminti tik kokybę pagal ISO 9001 sistemą užtikrinti galintis gamintojas. PE vamzdžiai turi būti pagaminti iš PE 80/100 medžiagų, taip, kaip jos klasifikuojamos Europos techninio komiteto ataskaitoje CEN/TC 155. Pagal ISO 12162 PE 80/100 medžiaga pasižymės minimaliai būtinu 8/10 Mpa stiprumu (MRS).

PE vamzdžiai ir sujungiamosios vamzdžio dalys turi atitikti LST EN 12201 standarto reikalavimus (nuotekos). Jei kitaip nenurodyta, vamzdžiai ir sujungiamosios vamzdžio dalys turi tikti mažiausiai PN10 darbiniam slėgiui.

Paprastai klojami žemėje vamzdžiai sujungiami sulydant. Galimi šie sulydymo būdai: sandūros sulydymas arba elektromovų sulydymas, flanšiniu būdu arba susirakinančiomis mechaninėmis movomis, priklausomai nuo turimų vamzdžių, jungiamųjų detalių ir vietos. Kai vamzdžiai jungiami suspaudžiant įkaitintus jų galus arba lydant jų galus šiluma arba sulydant elektra, turi būti griežtai laikomasi gamintojo nurodymų.

Dokumento žymuo	Lapas	Lapų	Laida
P21-48-R-TDP-NŠ-TS	2	10	0



Suvirinimo siūlė vamzdžio vidinėje dalyje turi būti nupjauta lygiai su vamzdžio vidine sienele. PE vamzdžiai turi būti jungiami naudojant sandūros suvirinimą, mažesnio skersmens vamzdžiai gali būti jungiami naudojant elektromovų sulydymą.

Vamzdžių suvirinimas kaitinimo elektrodu, naudojant korozijai neatsparias medžiagas, neleidžiamas.

Plastikiniai vamzdžiai gali būti naudojami tik esant aukštesnei kaip +10 °C temperatūrai. Jei temperatūra žemesnė +10 °C, turi būti naudojamos apsauginės priemonės, suderintos su Inžinieriumi.

Galimybė naudoti plastikinius vamzdžius atitinkamiems tikslams turi būti patvirtinta kokybės sertifikatu

2.3. Stikloplasčio vamzdynai

Projekte numatyta, kad lietaus nuotekų linijoms, kurių skersmuo ne mažesnis kaip 500 mm, numatoma naudoti stikloplasčio vamzdžius, kurie turi atitikti standarto LST EN 14364 arba lygiavertį reikalavimus

Vamzdžiai turi būti tiekiami su movomis ir movų tarpinėmis. Movos turi būti pagamintos iš stikloplasčio.

Movos turi būti su ištisiniu (per visą movos ilgį) sandarikliu, FWC tipo. Sandariklis turi būti pagamintas iš EPDM.

Šiame projekte numatomų naudoti stikloplasčio vamzdžių įrengiamų atviru būdu žiedinis stipris turi būti ne mažesnis kaip 10 kN/m², slėgio klasė – ne mažesnė kaip PN1.

Pagrindinės stikloplasčio savybės:

- tankis – 1,7–2,2 g/cm³;
- linijinis išsiplėtimas – 2–3×10⁻⁵ 1/K,
- šilumos laidumas – 0,19–0,25 W/mK.

2.4. G/b šuliniai

Šuliniai turi būti pakankamo dydžio, kad leistų vamzdyno aptarnavimą.

Šuliniai į kuriuos turi įlipti nuotakyno priežiūros personalas, turi būti ne mažesnio dydžio plane, kaip nurodyta techniniame projekte. Projekte numatyti:

- apskriti – 1000÷2000 mm skersmens,

Šuliniai ant savitakinių vamzdynų turi būti statomi tose vietose, kur yra nuolydžio, skersmens ar krypties pasikeitimas.

Visas betonas turi būti nežemesnės kaip C35/45 klasės. Betonas turi būti atsparus vandeniui.

Nusileidimui į šulinį turi būti įrengtos metalinės kopėčios. Jos turi atitikti LTS EN 124 reikalavimus. Jų dydis ir stiprumas turi būti toks, kad galima būtų patekti į šulinį. Didžiausias vertikalus atstumas tarp pakopų - 350 mm vertikaloje padėtyje.

Vamzdžių praėjimui per šulinio sienelę turi būti naudojamos tam skirti plastikiniai PVC protarpiniai, su guminiiais žiedais. Alternatyvios priemonės, turinčias apsaugoti nuo vandens patekimo, turi patvirtinti Inžinierius.

Šulinio dugno latakai nuotekų turi būti formuojami iš C35/45 klasės betono, išlaikant tokį patį nuolydį ir skersmenį, kaip ir prijungiama vamzdyno sistema, glotniai atliekant jų apdailą.

Vandeningame grunte (kai gruntinių vandenų lygis aukščiau šulinio dugno) turi būti atlikta šulinio dugno ir sienų hidroizoliacija, kurios viršus turi būti nežemiau kaip 0,5 m virš aukščiausio gruntinio vandens lygio.

„Sausųjų“ kamerų grindys turi būti su nuolydžiu link nuvedimo latakų.

2.5. Gofruoti plastikiniai šuliniai

Šulinių šachtoms naudojami plastikiniai tamprūs gofruoti iš išorės ir vidaus vamzdžiai. Plastikiniai gofruoti šulinių stovai turi atitikti LST EN 13598-2 standarto reikalavimus.

Gofruotas iš abiejų pusių, tamprus šulinio stovas prisiderina prie grunto poslinkio šiam judant dėl šalčio ir kitų apkrovų, todėl šulinys išlieka sandarus, nesugadinama asfalto danga. Naudojami gofruoti šulinio stovai vamzdžiai:

vidinis d 425mm; išorinis D 476mm, žiedinis stipris SN4 –4kN/m²;

vidinis d 600mm; išorinis D 670mm, žiedinis stipris SN4 –4kN/m²

Visos plastikinių šulinių jungtys sandarinamos guminiiais žiedais. Visos jungtys turi išlaikyti 0,5 bar slėgį.

Vamzdžiai sertifikuoti pagal kokybės tarptautinį standartą ISO 9002.

Surenkamų plastikinių šulinių montavimą būtina vykdyti pagal gamintojų rekomendacijas.

2.6. Šuliniai apžiūros dangčiai, grotelės

Šulinių dangčiai ir landos turi atitikti atitinkamas LST EN 124 ar ekv. nuostatas.

Po važiuojamąja dalimi yra naudojami plaukiojančio tipo šulinių dangčiai, pritaikyti atlaikyti apkrovą iki 40t. Šuliniai nepatenkantys po važiuojamąją dalimi, yra uždengiami lengvo tipo kalas ketaus liukais, atlaikantys iki 12,5t apkrovą. Lietaus surinkimo grotelės, kurios turi būti montuojamos bordiūrų zonoje, t.y, ne daugiau 0,5 m gali įeiti į važiuojamąją dalį ir 0,2 m į šaligatvį, turi atlaikyti apkrovą iki 25t. Kitu atveju, montuojamos aukštesnės apkrovos klasės lietaus surinkimo grotelės. Gatvių važiuojamojoje dalyje šulinių

Dokumento žymuo	Lapas	Lapų	Laida
P21-48-R-TDP-NŠ-TS	3	10	0



liukų dangčiai dedami viename lygyje su važiuojamosios dalies paviršiumi. Šulinio ar apžiūros šulinėlio dangtis turi būti 50-70 mm virš žaliosios vejos gyvenamuose kvartaluose ir 200 mm virš žemės paviršiaus neužstatyose teritorijose.

Šulinių dangčiai, grotelės turi būti ketiniai su užraktu. Šulinių dangčiai turi būti tiekiami su ketiniais rėmais. Po šulinio dangčiu turi būti triukšmą slopinanti tarpinė. Liuko konstrukcija turi būti atspari agresyviai aplinkai, korozijai, neigiamoms apkrovoms. Liukų viršutinė liuko danga - neslidi. Visi liukai montuojami su garsą izoliuojančiomis tarpinėmis.

Minimali laisva anga kolektoriaus šuliniams - 600 mm. Jei šulinių landos aukštis daugiau negu 1m, jos skersmuo turi būti taip pat 1,0 m.

PVC šulinukai trapai yra uždengiami lygiomis kvadratinėmis grotelėmis, kurių matmenys 550x450 mm, kurių plyšių sąlyginis plotas yra nemažesnis nei 724 cm². Šios grotelės turi aplaikyti ne mažesnę nei 40 t. apkrovą, bei atitikti Europos standartą EN124. Grotelės montuojamos su teleskopu.

Ant dangčių privalo būti visi LST EN 124 standarte nurodyti ženkliniai.

2.7. Požeminių komunikacijų žymėjimo ženklai

Požeminių komunikacijų ženklai statomi vandentiekio, buitinio ir lietaus nuotakynų tinklams ir įrenginiams pažymėti. Ženkams patvirtinti naudojamos pastatų sienos, metalinės ir gelžbetoninės elektros tinklų atramos, tvoros. Ženkliams tvirtinami nuo 1.5 iki 2.2 m aukštyje.

Tais atvejais, kai nėra pastatų ir atramų, jie montuojami ant metalinių stovų. Stovas gaminamas ir d32mm plieninio vamzdžio su plokšte lentelės tvirtinimui, visi elementai turi būti karštai cinkuoti užtikrinant antikoroazines savybes.

Ženkliams yra kvadratinė plokštelių formos, 120x120 mm dydžio, suapvalintais kampais, plokštelių kampuose padarytos skylutės ženkliui pritvirtinti.

Ženkliams turi būti pavaizduota: kairiajame viršutiniame kampe – požeminėje komunikacijoje sumontuotos armatūros ženklas; dešiniajame viršutiniame kampe 0 armatūros, vamzdžio skersmuo; viduryje – krypties rodyklė, po rodykle nurodomas nuotolis nuo įrenginio iki ženklo.

2.8. Nuotekų siurblinė

Nuotekų siurblinė numatoma 2,0 m vidinio diametro skersmens. Siurblinės korpuso medžiaga turi būti iš dvigubos sienelės antikorozinės, aukšto tankio polietileno PEHD medžiagos. Siekiant užtikrinti sklandų siurblinės darbą, siurblinėje yra numatomas nešmenų sulaikymo krepšys bei, ant įtekėjimo montuojama, peilinė uždarymo sklendė. Nešmenų sulaikymo krepšys montuojamas ant kreipiančiųjų, komplekte su iškėlimo grandine.

Siurblinės vidinis vamzdynas turi būti pagamintas iš nerūdijančio plieno, ne žemesnės markės nei AISI 304.

Dangtis rakinamas, apšiltintas, atsparus korozijai.

Siurblinėje turi būti sumontuotos nerūdijančio plieno kopėčios.

Panardinami nuotekų siurbliai, montuojami ant atramų-alkūnių kreipiančiųjų pagalba komplekte su n/p AISI 304 iškėlimo grandinėmis. Siurblio našmas ne mažesnis nei Q=15l/s, prie pakėlimo aukščio H=10 m Siurblys panardinamu IP68 elektros varikliu, kurį galima jungti į žemiau nurodytus reikalavimus atitinkantį elektros tinklą: 400V įtampa 3 fazė 50 Hz

Prie siurblio turi būti prijungtas 10 metrų ilgio į panardinamas elektros kabelis. Maitinimo kabelio parametrai turi atitikti IEC standartus. Siurblio komplekte turi būti iš ketaus pagaminta sujungiamoji 50-150 mm siurblio atrama – alkūnė.

Kiekvienas siurblys turi būti patikrintas ir atitikti vietinius bei tarptautinius standartus (IEC34-1, HI, CSA).

Siurbliams prie nuotekų išleidimo jungties turi būti prijungiamas ir tvirtinamas automatiškai, jis turi turėti ne mažiau kaip du kreipiamuosius strypus, einančius nuo siurblynės viršaus iki siurblio pajungimo.. Siurblys prie pajungimo alkūnės turi būti prijungiamas naudojant guminių tarpinių ir vandeniui nepralaidžia sandaria jungtimi. Jokia siurblio dalis negali remtis į siurblinės dugną.

Pagrindinės siurblio dalys turi būti pagamintos iš pilkojo 35B klasės ASTM A-48 arba EN 1561-GJL-250 ketaus, jų paviršius turi būti lygus, be skylių ar kitokių nukrypimų nuo normos. Visi išorėje esantys varžtai, veržlės ir poveržlės turi būti pagaminti iš A2 acc. arba iš EN ISO 3506-1, ar dar geresnės kokybės plieno. Visi, ne iš plieno, pagaminti su siurbliama terpe kontaktuojantys metaliniai paviršiai, gamykloje turi būti padengti vandens pagrindo grunto sluoksniu ir dvikomponenčiais, itin kietos viršutinės dangos, sluoksniais. Pagrindinio siurblio mechanizuoto sujungimo jungties tipas turi būti metalas-prie-metalo tipo. Vandeniui nepralaidūs sujungimai turi būti užsandarinti iš nitrilo arba vitono pagamintomis žiedo tipo tarpinėmis. Susiderinus su tinklus eskplotuojančia įmone galima ir kitokia siurblio konstrukcija, nebloginanti pagrindinių siurblio charakteristikų.

Dokumento žymuo	Lapas	Lapų	Laida
P21-48-R-TDP-NŠ-TS	4	10	0



Siurblio varikliai yra sukonstruoti taip, kad jų paviršių pakankamai gerai aušintų aplinkos oras arba siurbiamo terpė. Papildoma aušinimo sistema nereikalinga.

Variklio apvijos turi būti sausos, statoriaus korpusas papildomai neužpildomas alyvomis ar kitais techniniais skysčiais.

Siurblio variklis turi būti asinchroninis, sumontuotas orui ir vandeniui nepralaidžiamame korpuse. Statoriaus apvijos turi būti F arba aukštesnės H klasės izoliacijos, atspari 180o C temperatūrai. Variklis turi būti sukonstruotas taip, kad galėtų nuolat siurbti 40o C temperatūros terpę. Terminiai jungikliai, sumontuoti statoriaus apvijose, turi būti sureguliuoti taip, kad temperatūrai pasiekus 125o C arba 140o C atsідarytų ir galėtų reguliuoti kiekvienos fazės apvijų temperatūrą. Šie terminiai jungikliai turi būti prijungti prie valdymo skydo, veikti nuosekliai ir užtikrinti iš išorės valdomą siurblio apsaugą nuo perkaitimo.

Variklis ir siurblys turi būti pagaminti ir surinkti to paties gamintojo. Siurbiant vėsesnę nei 40o C temperatūros terpę, variklis privalo toleruoti iki 10 % įtampos svyravimus. Variklis turi būti sukonstruotas taip, kad galėtų dirbti aplinkoje, kurios temperatūra yra nuo 400 C iki 85o C. Kartu su varikliu turi būti pateikta jo veikimo diagrama. Šioje diagramoje taip pat turi būti ir duomenys apie variklio paleidimo bei veikimo be apkrovos parametrus. Ir variklis, ir jo maitinimo kabelis privalo veikti nuolat panardinti į vandenį ir neprarasti sandarumo vandeniui, kaip to reikalauja IP 68 (20 m) apsaugos klasė. Projektinis elektros tiekimas turi būti toks, kad siurblys visą laiką galėtų dirbti be perkrovų.

Rotorius turi sukis vienos eilės atraminiame ir dviejų eilių rutuliniame guoliuose. Projektinė sukimosi trukmė turi būti ne mažesnė nei 50.000 sukimosi valandų.

Kiekvienas siurblys turi turėti tandeminę mechaninę veleninę sandarinimo sistemą, kurią sudaro nepriklausomi sandarinimo agregatai. Sandarikliai turi gebėti veikti buferiniuose skysčiuose, kurie juos tepa ir vėsina. Abu sandarikliai turi vieną stacionarų ir vieną aktyviai sukamą žiedą. Kiekvieno sandariklio sąsają turi laikyti individuali spyruoklių sistema. Sandarikliams turi veikti be derinimo ir priežiūros, nepriklausomai nuo sandarinimo sukimosi krypties. Sandarikliai gaminami iš volframo karbido. Šiuo atveju tinka tik nurodyti dvigubi nepriklausomi sandarikliai, kitokio tipo sandarikliai yra nepriimtini. Išoriniam sandarikliui skirtos sandariklio ertmės paviršius turi būti atsparus nusidėvėjimui, pvz. su spiraliniais grioveliais, per kuriuos pašalinamos kietos dalelės.

Pagrindiniai siurblynės parametrai:

NS1: Ø 2,0 m, H = 4,70m

Nuotekų siurblynės Ø 2,0 m komplektą sudaro:

- Korpusas, HDPE;
- siurbliai (2 vnt.) su tvirtinimo prie dugno detalėmis ir su kreipvamzdžiais nuo siurblynės dugno iki viršaus;
- kopėčios;
- vamzdynai;
- uždaromoji armatūra su sujungimo detalėmis (sklendės, atbuliniai vožtuvai);
- ventilacija;
- liukas siurblių iškėlimui;
- valdymo sistemos įranga (lygių davikliai, jungiamieji kabeliai, laidai, avarinis signalų išėjimas,
- protarpiniai,

3. REIKALAVIMAI STATYBOS DARBAMS

3.1. Žemės darbai

3.1.1. Tranšėjų kasimas

Tranšėjų plotis vamzdžių lygyje turi būti mažiausiai tokio pločio, kaip išorinis vamzdžių skersmuo plius 0,3 m. Minimalus tranšėjos plotas ne mažesnis kaip 0,6m.

Tranšėjos turi būti kasamos tokio gylio, kad būtų galima minimaliai užpilti vamzdžius.

Iškastos tranšėjos turi būti tokio dydžio, kad jose tilptų vamzdžiai ir jų pagrindai ir kad tranšėjas būtų galima sutvirtinti, esant reikalui, panaudojant įtvirtinimus.

Jei norint iškasti tranšėjas reikia išardyti kelių, gatvių, šaligatvių paviršius ir nutekamuosius vamzdžius ir šalikeles, Rangovas pirmiausia kerta paviršius tiesia linija, surenka ir išveža išardytos dangos medžiagas pagal Užsakovo atstovo reikalavimus.

Visi minėti paviršiai turi būti išardyti iki pilno tranšėjos pločio ir per visą dangos gylį tokiu būdu, kad nenukentėtų šalia esantys paviršiai. Paliktas paviršių kraštas turi būti aštrus, lygus, vertikalus ir atitikti liniją. Akmens luitai, organinės ir kitos trukdančios medžiagos, atsidūrusios tranšėjos dugne, turi būti pašalintos, kad

Dokumento žymuo	Lapas	Lapų	Laida
P21-48-R-TDP-NŠ-TS	5	10	0



paviršius atitiktą nustatytą liniją ir būtų lygus. Tranšėjos dugnas turi būti užpildytas mažiausiai 100 mm smėlio sluoksniu.

3.1.2. Vandens pašalinimas ir laikinas nuotekų išsiurbimas

Per visą Darbų laikotarpį iškasos turi būti prižiūrimos, kad jose nebūtų vandens. Rangovas turi atlikti visus vandens pašalinimo, gruntinio vandens lygio pažeminimo, išsiurbimo, laikinojo drenažo ir kitus darbus, kurie gali būti reikalingi vandeniui iš iškasų pašalinti ir užtikrinti reikiamą pagrindą statybai, kad visus kasimo statybos darbus būtų galima atlikti pakankamai sausomis sąlygomis.

Rangovas privalo pašalinti visą vandenį, kuris patenka į iškasas neatsižvelgiant į jo šaltinį.

Rangovas turi parūpinti visus įrengimus, įrangą, mašinas, darbo jėgą ir medžiagas, reikalingus šiam tikslui, ir yra laikoma, jog šios sąnaudos yra įtrauktos į Rangovo nurodytus įkainius. Inžinieriui patvirtinus statybos metodą, tokius darbus Rangovas atlieka savo sąskaita, stengdamasis nepažeisti esamų statinių ir vandens telkinių.

Rangovas turi numatyti visų nuotekų srautų, kuriems daro įtaką statybos darbai, tvarkymą. Nuotekos neturi tekėti į vamzdžių tranšėją ar užtvindyti žemės paviršiaus. Nuotekų srautams tvarkyti turi būti atgabenti laikinieji reikiamos galios siurbliai.

3.1.3. Išlyginamojo sluoksnio įrengimas

Visas vamzdynas turi būti be apnašų, nusidėvėjimo žymių ir priimtas statybos vadovo. Statybos vietoje laikomi vamzdžiai turi būti švarūs. Negalima naudoti deformuotų vamzdžių, neatitinkančių standartinių nuokrypų.

Rankomis į iškastą tranšėją galima leisti tik nesunkius ir nedidelių skersmenų (100-300mm) vamzdžius. Kitais atvejais naudojami specialieji mechanizmai (kranai, trikojai ir pan.). Nuleidimas privalo būti netrūkčiojantis, be atsitrengimų į tranšėjos kraštą, mechanizmais, nepažeidžiančiais vamzdžių padengimo sluoksnio. Vamzdžiai turi būti klojami ant neišjudinto dugno. Nuleistas vamzdis pritaikomas pagal išilginę ašį, o jo padėtis vertikaloje plokštumoje nustatoma pagal išniveliuotus prie vizirinių lentų prikaltus vizirius. Vamzdžių sandūros vietoje tranšėjos dugnas praplatinamas ir pagilinamas, kad būtų lengviau sujungti vamzdžius.

Vamzdynai klojami tranšėjoje ant įrengto pagal projektinius nuolydžius dugno. Tranšėjos dugne suformuojamas 10 cm paruošiamasis sluoksnis, sutrambuojant į esamą gruntą. Vamzdžiai ant jo turi atsiremti vienodai. Paklojus, vamzdžiai užpilami gruntu ne mažiau 5,0 cm virš vamzdžio viršaus grantas yra sutankinamas plokščiu vibratoriumi ar kojomis taip, kad vamzdžiai jame nejudėtų į šonus.

Išlyginimui ir užpildui naudojamos medžiagos turi atitikti šiuos kriterijus:

dalelių dydis neturi viršyti 16 mm;

8 ... 16 mm dalelių kiekis neturi viršyti 10 %;

medžiaga neturi būti sušalusi;

negalima naudoti aštrių nuolaužų turinčių medžiagų.

Virš vamzdžio esantis užpildas turi atitikti reikalavimus, keliamus konstrukcijai, esančiai virš vamzdyno. Grunto sluoksnis virš vamzdžio turi būti nemažesnis kaip 0,6 m, jei vamzdyną veiks transporto apkrova, išskyrus atvejus, kai imamasi specialių priemonių.

Draudžiama vilkti vamzdžius žeme. Mažesnio skersmens vamzdžius galima į tranšėją sudėti rankomis. Didesnio skersmens vamzdžiams gali būti naudojami lynai ar specialios kėlimo sijos.

3.1.4. Tranšėjų užpylimas

Tranšėjos neužpilamos tol, kol iš jų nepašalinamos visos atliekos ir kitos trukdančios medžiagos.

Sumontavus ir patikrinus vamzdžius, statinius ir pagrindą, aplink vamzdžius ir virš jų, 150 mm sluoksniais pilama pirminio užpylimo medžiaga.

Užpylimo medžiaga turi būti pilama vienu metu maždaug tokiame pačiame gylyje iš abiejų pusių vamzdžių, apžiūros šulinių, atramų, ramsčių ir sienų. Vamzdis arba apžiūros šulinys turi būti statomas nustatytame aukštyje ir vietoje. Užpilama atsargiai ir ne storesniais nei 150 mm sluoksniais. Kiekvienas sluoksnis atskirai yra sutankinamas. Pradinis užpylimas virš vamzdžio turi būti 300 mm.

Likęs užpylimas iki paviršiaus lygio turi būti pilamas ir tankinamas ne storesniais nei 300 mm sluoksniais.

Sunkių tankintuvų negalima naudoti 300 mm atstumu virš tų vamzdžių, kurių skersmuo \square DN200 mm, ir 500 mm atstumu, kai vamzdžių \square DN 200 mm. Po tomis teritorijomis, kur vyksta eismas, užpilama sluoksniais, ne storesniais už 200 mm.

Būtina užtikrinti, kad vamzdžiai vienodai gultų ant pagrindo. Su vamzdžiais jokių būdu negali liestis dideli akmenys ar kiti kieti daiktai. Pagrindas turi būti toks, kad po kiekvienu moviniu sujungimu būtų tinkamos duobės.

Tranšėjos užpylimui reikia naudoti iškastą ar atvežtą biru gruntą. Bendram užpylimui grantas turi būti be šlakų, pelenų, organinių medžiagų, purvo ar kitų teršalų, ji turi būti granuliuota ir reikiamai susmulkinta, kad

Dokumento žymuo	Lapas	Lapų	Laida
P21-48-R-TDP-NŠ-TS	6	10	0



būtų įmanomas reikiamas sutankinimas, joje negali būti akmenų ar susmulkintų uolienu, kurių didžiausias skersmuo neturi viršyti DN 75 mm.

3.2. Vamzdynų klojimas

3.2.1. Vamzdžių klojimas atviru būdu – bendrieji nuostatai

Išskyrus, kai nurodyta kitaip, visi iš bet kurios vienos medžiagos pagaminti vamzdžiai ir fasoninės dalys gaunami iš vieno gamintojo.

Gaunamos gamintojo rekomendacijos dėl gabenimo, tvarkymo, sandėliavimo ir vamzdžių klojimo bei jų laikomasi.

Prieš montavimą turi būti imtasi visų vamzdžių apsaugos priemonių. Visi vamzdynai turi būti patikrinti, ar jie nepažeisti ir švarūs. Visos medžiagos, kuriose randama defektų, turi būti pažymėtos ir pašalintos iš statybietės. Vamzdžiai, fasoninės dalys ir priedai turi būti laikomi pagal gamintojo nurodymus.

Vamzdžių klojimui naudojami įrankiai ir prietaisai turi atitikti gamintojų nurodymus. Jei po paklojimo būtų rasti vamzdžiai su defektais, jie turi būti pašalinami Rangovo sąskaita ir jų vietoje paklojami nauji sveiki vamzdžiai.

Vamzdžiai į tranšėją turi būti nuleidžiami nepažeidžiant vamzdžio ir pačios tranšėjos, neleidžiant į paruoštą vietą ar patį vamzdį patekti žemių. Vamzdžių jokia būdu negalima versti ar mesti į tranšėją.

Vamzdžiai, fasoninės dalys ir priedai turi būti klojami pagal linijas ir kampus, parodytus brėžiniuose. Galima tolerancija – iki ± 5 milimetrai.

Moviniai vamzdžiai klojami movų galus nukreipus klojimo kryptimi.

Paklojus vamzdžius, iš kiekvieno vamzdžio vidaus turi būti išvalomas purvas ir nereikalingos medžiagos. Jei dėl mažo skersmens valyti paklotus vamzdžius sunku, pasirūpinama tinkama plaušine šluota, kuria pratraukiama pro kiekvieną sujungimą vos tik jį sumontavus.

Tranšėjos turi būti sausos ir jei tranšėjos būklė netinkama, vamzdžiai neklojami. Klojant vamzdžius per juos jokia būdu negalima leisti bėgti vandeniui.

Jei vamzdžių klojimas sustabdomas, atvirieji vamzdžių ir fasoninių dalių galai turi būti patikimai uždaryti, kad į juos nepatektų vanduo, žemės ir kitos medžiagos. Vamzdžiai turi būti įtvirtinti, kad nebūtų pažeisti tranšėjos užpildymo metu. Jei į vamzdį patenka vanduo ar kitos medžiagos, arba jei vamzdis išjudinamas iš savo vietos, Rangovas turi jį išvalyti ir pakloti į vietą savo sąskaita.

Atstumas tarp vieno vamzdžio ir/ar linijos viršaus ir kito apačios neturi būti mažesnis už 100 mm.

3.2.2. Vamzdžių gabenimas ir tvarkymas

Gabenant vamzdžius iš gamintojo į objektą, jie apsaugomi taip, kad nebūtų pažeisti nei jie, nei fasoninės dalys.

Visi vamzdžiai rūpestingai iškraunami, sudedami ir tvarkomi pagal gamintojo nurodymus. Vamzdžių negalima mėtyti, braižyti ir trunkyti.

Vamzdžius ir fasonines dalis su pažeistu paviršiumi ar su kitais pažeidimais Užsakovas turi teisę nepriimti.

Vamzdžiai keliami ne mažiau negu 300 mm pločio iš lygaus brezento, sintetinio pluošto, tinklo, džiuo, sizalio arba sintetinio pluošto virvės pagamintais diržais, jokia būdu ne plieninėmis, stropomis. Negalima naudoti grandinių ir virvių, kablių ir kitų priemonių, veikiančių žirklių arba sugriebimo principu.

3.2.3. Tiesumas ir lygumas (linija ir lygis)

Rangovas vamzdyną įrengia visiškai tiesiai (tiesia linija) ir lygiai (nustatytu lygiu) pagal projekte pateiktus vamzdžių išilginių profilių ir vamzdžių pagrindo brėžinius. Bet koks nukrypimas nuo tiesios linijos arba lygio turi būti iš anksto suderintas prieš pradėdant darbus.

3.2.4. Vamzdžių pjovimas

Visi vamzdžiai pjaunami pagal gamintojo nurodymus, naudojant specializuotą įrangą.

3.2.5. Vamzdžių sujungimas

Sujungimai atliekami griežtai pagal gamintojo nurodymus. Vamzdžiai ir jungiamosios dalys turi būti su sandarinimo tarpinėmis, kur gamykloje turi būti įstatyti guminiai žiedai sutepti specialiu silikono tepalu. Guminiai žiedai (tarpinės) turi būti suteptos specialiu silikono tepalu, kad apsaugoti tarpinę nuo purvo. Montuojant būtina naudoti tam skirtą silikoninį tepalą. Prieš įmontuojant būtina patikrinti, ar tinkama gamykloje pritvirtintų sandariklių padėtis ir ar jie nesugadinti. Tepalas būtinai turi būti švarus ir tinkamas naudoti numatytam tikslui. Rekomenduojama naudoti tik gamyklos siūlomus tepalus. Plonas tepalo sluoksnis yra tepamas ant įstatomo galo ir kontakto srityje. Rangovas turi naudotis gamintojų teikiamomis techninėmis

Dokumento žymuo	Lapas	Lapų	Laida
P21-48-R-TDP-NŠ-TS	7	10	0



konsultacijomis, nurodydamas vamzdžių montuotojams sujungimų montavimo metodus. Prieš atliekant movinį sujungimą būtina atkreipti dėmesį, kad nutiestas ir įstumiamas vamzdis arba profilio dalis sudarytų vieną liniją.

Prieš sujungiant visos jungiamosios gerai nuvalomos, išdžiovinamos ir taip laikomos panaudojus gamintojo rekomenduotą sujungimų tepimo priemonę, kol sujungimas sumontuojamas. Norint, kad vamzdžių vidus liktų švarus, net suklojus juos į tranšėjas, abu vamzdžių galai yra uždaromi sandariais plastmasiniais gaubtais. Įstatykite lygų galą į kitą vamzdžio galą su mova.

Nors vamzdžių sujungimai ir gali būti kažkiek lankstūs, vamzdžiai turi būti tvirtai įtaisyti, kad sujungiant bei sujungus jie nejudėtų, jei šio judėjimo galima išvengti. Nuokrypis sujungimuose negali viršyti 50% gamintojų rekomenduotos didžiausios reikšmės.

3.3. Šulinių montavimas

3.3.1. G/b šulinių montavimas

G/b šuliniai statomi iš surenkamų gelžbetoninių elementų ir atitikti EN 1917. G/b šuliniai turi būti įrengiami 150mm smėlio pasluoksniu projektiniame šulinio pastatymo gylyje. Užbaigus linijos montažo darbus g/b šulinių siūlės bei vamzdynų įvedimo kiaurymių vietas užglaistomos betoniniu skiediniu (C20/25).

Baigtas montuoti šulinys yra užpilamas normalaus drėgnumo gruntu, užpilamą gruntą sutankinant.

3.3.2. Plastikinių gofruotų šulinių montavimas

Projekte numatoma montuoti PVC $\varnothing 425-600$ plastikinius šulinius. Gofruotą vamzdį montuojant galima sutrumpinti pjaunant paprastu rankiniu pjūkle arba pailginti specialia mova. Visos šulinio elementų jungimo vietos yra sandarinamos specialiomis tarpinėmis, apsaugančiomis nuo gruntinio vandens patekimo į nuotekų tinklus ir nuo nutekamojo vandens patekimo į gruntą.

Šuliniai turi prisiderinti prie grunto pokyčių esant temperatūros svyravimams. Plastikiniai šuliniai uždengiami ketinėmis grotelėmis arba dangčiais su teleskopiniu vamzdžiu.

4. DARBŲ KONTROLĖ, BANDYMAI, DARBŲ PRIĖMIMAS

4.1. Nuotekų vamzdynų paklojimas, kontrolė

Vamzdynai klojami tranšėjoje ant įrengto dugno, remiantis projekte pateiktais nuolydžiais, bei patikrinus pagrindo paruošimą, jo lygumą, atsparumą po sutankinimo, remiantis pagrindų po vamzdžiais detalėmis.

Vamzdynai į tranšėją nuleidžiami po šulinių dugno įrengimo. Nuleidimas privalo būti netrūkčiojantis, be atsitrengimų į tranšėjos kraštą, nepažeidžiant vamzdžių sienelių sluoksnių.

Didžiausias nukrypimas nuo projektinių altitudžių ± 5 mm, nukrypimai nuo trasos pagal horizontalę ± 10 mm.

4.2. Savitakinių tinklų bandymai ir priėmimas

Rangovas sutelkia darbininkus, parūpina medžiagas ir įrangą bandymų atlikimui. Rangovas pateikia vandenį praplovimui ir išbandymui ir apmoka laikinus vamzdžius, rezervuarus ir vandens gabenimą.

Rangovas turi pateikti visus prietaisus ir priemones vandeniui įleisti į vamzdžius juos praplaunant ir išbandant, tarp jų siurblius, manometrus, skaitiklius, kamščius, išleidžiamuosius vamzdžius ir pan., reikiamas atramas, atraminius blokus, užtikrinančius vamzdžių stabilumą.

Išbandymas vykdomas nuo šulinio iki šulinio. Tarp šulinių nuo magistralės atsišakojantys vamzdynai išbandomos vienu metu drauge su magistraliniu kolektoriumi. Ilgos atšakos išbandomos atskirai.

Visi kolektorių vamzdžiai gerai išvalomi ir išbandomi. Rangovas nustatyta tvarka praneša apie savo ketinimą vykdyti vamzdžių išbandymus.

Net, jeigu išbandymas atliktas sėkmingai, pastebėjus tekant vandenį iš bet kokio vamzdžio ar sujungimo, vamzdis pakeičiamas, o sujungimas sujungiamas iš naujo, nustatyta tvarka, išbandymas kartojamas, kol tekėjimas sustabdomas.

Neslėginių savitakiniai nuotekų tinklų išbandymai turi būti atliekami pagal LST EN 1610 reikalavimus.

Vamzdynai turi būti išbandomi vandeniui bei apžiūrimi tokiais atkarpomis, kokias apsprendžia statybos eiga, pagal Inžinieriaus ir Užsakovo patvirtintą programą.

Bandymai atliekami per 30 minučių, užsandarinus atskirą tinklo atkarpą, ją užpildant vandeniui, bei kas 10 min. ją papildant. Įpilama vandens pasižymint, kiek vandens reikia įpilti, kad atsistatytų pradinis vandens lygis. Vidutinis įpilamo vandens kiekis negali viršyti LST EN 1610 nurodytų reikšmių.

4.3. Slėginių vamzdynų išbandymas

Prieš užpildant bet kokią slėginio vamzdyno perkaso atkarpą, vamzdynas yra išbandomas. Prieš bandant, perkasa pripildoma užpildant kiekvieno vamzdžio korpusą ne mažiau negu pusę jo ilgio, išskyrus sujungimą, kad virš vamzdžio susidarytų ne mažiau negu 300 mm storio sluoksniu gerai sutankinto rinktino arba granulinio užpildo.

Dokumento žymuo	Lapas	Lapų	Laida
P21-48-R-TDP-NŠ-TS	8	10	0



Rangovas parūpina pakankamai siurblių, matuoklių, domkratų, stovų ir kitos technikos, reikalingos bandymų atlikimui bei visuomet užtikrina jų gerą techninę būklę. Bandomuoji atkarpa kaip ir visos kitos atšakos abiejuose galuose atjungiamos dangčiais arba flanšais.

Rangovas pasirūpina, kad neparemtasis galas, jeigu būtų bloškiamas, atsiremtų į kietą perkasos šlaito gruntą. Išbandymo negalima vykdyti į uždarytą sklendę.

Prieš atliekant išbandymą, Rangovas turi užtikrinti, kad alkūnės būtų gerai įtvirtintos atramomis, betonas būtų gerai sustingęs, o atšakų išvadai, kurių galai gali būti bloškiami, būtų reikiamoje padėtyje.

Visi vamzdiniai gerai išvalomi ir išbandomi. Rangovas nustatyta tvarka praneša apie savo ketinimą vykdyti slėginių vamzdinių bandymą.

Bandomasis vamzdynas užpildomas vandeniu, visas oras išleidžiamas. Užpildant magistralės pasirūpinama, kad išleistuvai būtų laisvi ir, kad vamzdyne nesusidarytų oro kišenės. Prieš atliekant hidraulinį išbandymą, vamzdynas paliekamas 24 val. Esant nominaliam slėgiui.

Rangovas naudoja rekomenduotiną bandomąjį slėgį, tačiau ne mažesnį, negu 1,5 karto didesnį už didžiausią darbinį slėgį, įskaitant ir hidraulinio smūgio slėgį, tačiau šis slėgis niekuomet negali būti didesnis už gamykloje naudotą slėgį. Visos fasoninės dalys, sklendės, laikinosios bei, kapitalinės atramos ir pan. Privalo išlaikyti bandomąjį slėgį.

Vamzdynas bandomuoju slėgiu pastoviai veikiamas dvi valandas. Bandymo metu tiekiamo vandens kiekis matuojamas ir negali viršyti 0,1 litro milimetrui nominalaus vidutinio skersmens vienam magistralės ilgio kilometrui, 30-čiai metrų patvankos per 24 valandas. Jeigu papildomai tiekiamo vandens kiekis per dvi valandas trunkantį išbandymą viršytų nustatytą ribą, Rangovas privalo rasti ir pašalinti nesandarumus bei pakartoti bandymą. Bandymas kartojamas tol, kol gaunamas teigiamas rezultatas.

4.4. Šulinių ir kamerų patikrinimas

Visi užbaigti šuliniai ir kameros išbandomos vandeniu visus vamzdžius uždarius ir šulinį arba kamerą pripildžius vandens iki 0,5 m žemiau dangčio lygio. Jie manomi esą sandarūs, jeigu, vandens paviršiaus lygis, atsižvelgus į garintuvą ir susigėrimą, per 24 val. Nukrenta ne daugiau negu 3 mm. Jeigu vandens sandarumo išbandymas būtų sėkmingai išlaikytas, vis tiek turi būti pašalinti matomi ištekėjimai ir kiti statybos defektai.

4.5. Nuotekų vamzdinių valymas.

Baigus visi vamzdiniai, šuliniai ir pan., gerai išvalomi ir išplaunami švriu vandeniu, į kurios žmogus negali patekti, gerai išvalomi stūmokliu su guminiu antgaliu, kurio skersmuo yra lygus vamzdžio kiurymės vidiniam skersmeniui, užtikrinant, kad vamzdyje neliktų jokių pašalinių objektų.

4.6. Nuotekų vamzdinio patikrinimas TV diagnostika

Atlikus vamzdinių išbandymą, Rangovas pateikia Inžinieriui ir Užsakovui užbaigto nuotekų vamzdinio vidaus būklės TV diagnostikos medžiagą. Televizinė vamzdinių diagnostika turi būti vykdoma pagal Lietuvos STR 2.07.01:2003.

Reikalavimai televizinei vamzdinių diagnostikai (TVD):

- Darbai vykdomi įmonės, turinčios šioje srityje darbo patirtį
- Naudojama mobili televizijos studija, skaitmeninės vaizdo kameros.
- Duomenys surašomi naudojant programinę įrangą.
- Vamzdinio defekto objektyvaus įvertinimo būdas - lazerinė defekto dydžio nustatymo sistema -

tikslumas +/- 0,1mm;

- Video įrašas pateikiamas įrašytas į CD arba DVD kompaktinius diskus.
- Nufilmuota medžiaga protokoluojama, pateikiama televizinės vamzdinių apžiūros ataskaita.

Telediagnostika turi būti atliekama paklojus tinklus, Užsakovui turi būti pateikiama:

- spalvoto vaizdo įrašas elektroniniame formate DVD laikmenoje;
- darbo ataskaita pagal Lietuvos ir ES standartus, pateikiant nustatytų defektų vietų spalvotas

nuotraukas;

Priimami naudojimui tinklo ruožai, kuriuose nenustatyta žymių nukrypimų nuo projekcinio nuolydžio ir nėra esminių montavimo defektų.

5. STANDARTAI IR NORMATYVINIAI DOKUMENTAI

1. Lietuvos standartas „Statinio projektas. Lauko inžinerinių tinklų grafiniai ženklai“ LST 1569:2000;
2. „Vandentvarkos darbų saugos taisyklės“ DT 3-99 (Žin. 1999, Nr.20-579, Pakeitimas Žin. 1999, Nr.34-1007).
3. ST 300026902.300.20.01:2013 "Vandentiekio ir nuotekų šalinimo tinklų tiesimas"
4. ST 210734350.05:2012 "Wavin plastikinių savitakinių nuotekų vamzdinių sistemų įrengimas"

Dokumento žymuo	Lapas	Lapų	Laida
P21-48-R-TDP-NŠ-TS	9	10	0




5. ST 121895674.100:2012 "Žemės ir statyb vietės įrengimo darbai"
6. ST 121895674.06:2009 "Betonavimo darbai"
7. ST 121895674.01.02:2012 "Betono ir G/B konstrukcijų montavimas"
8. ST 300026902.300.10.01:2013 "Statinio vandentiekio ir nuotekų šalinimo sistemų įrengimas".

Dokumento žymuo	Lapas	Lapų	Laida
P21-48-R-TDP-NŠ-TS	10	10	0



**SUVESTINIS DARBŲ KIEKIŲ ŽINIARAŠTIS
(PAVĖSIO TAKAS)**

0	2022	STATYBOS LEIDIMUI, KONKURSUI, STATYBAI				
LAIDA	IŠLEIDIMO DATA	LAIDOS STATUSAS. KEITIMO PRIEŽASTIS (JEI TAIKOMA)				
KVAL. PATV. DOK. NR.	 susisiekimo komunikacijų sprendimai			Statinio projekto pavadinimas Pavėsio tako (gatvės) Palangoje ir šoninių kvartalo takų (gatvių) rekonstravimo ir lietaus nuotekų tinklų naujos statybos techninis darbo projektas		
13931	SPV	Mindaugas Gaigalas		Statinio numeris ir pavadinimas. Dokumento pavadinimas Suvestinis darbų kiekių žiniaraštis	Laida	
24922	SPDV	Donatas Breiva			0	
LT	Statytojas ir (arba) užsakovas Palangos miesto savivaldybės administracija		Dokumento žymuo P21-48-RP-TDP-NŠ- SDKŽ		Lapas	Lapų
					1	3



SUVESTINIS SAŃAUDŲ KIEKIŲ ŽINIARAŠTIS

Poz., eil. Nr.	Pavadinimas ir techninės charakteristikos	Žymuo	Mato vnt.	Kiekis	Pastabos
1. Žemės darbai					
1.1.	Grunto iškasimas, gruntą supilant vietoje	TS-3.1	m ³	3188	
1.2.	Grunto iškasimas, pakrovimas ir išvežimas	TS-3.1	m ³	865	
1.3.	Pagrindų po vamzdžiais įrengimas iš smėlingo grunto	TS-3.1.3	m ³	78	
1.4.	Vamzdynų pirminis užpylimas smėlingu gruntu, sutankinant gruntą	TS-3.1.4	m ³	615	
1.5.	Transėjos užpylimas esamu gruntu, sutankinant gruntą	TS-3.1.4	m ³	3188	
2. Lietaus nuotekų tinklai					
2.1.	Apvalių surenkamų gelžbetoninių lietaus nuotakyno šulinių įrengimas šlapiuose gruntuose, kai šulinių skersmuo d1000 m (surenkamos g/b konstrukcijos) - betonas latakams - kalaus ketaus plaukiojančio tipo dangčiai (iki 40 t)	TS-2.4 TS-2.6 TS-3.3.1	kompl./m ³ m ³ kompl.	2/1,8 0,5 2	
2.2.	Apvalių surenkamų gelžbetoninių lietaus nuotakyno šulinių įrengimas šlapiuose gruntuose, kai šulinių skersmuo d1500 m (surenkamos g/b konstrukcijos) - betonas latakams - kalaus ketaus plaukiojančio tipo dangčiai (iki 40 t)	TS-2.4 TS-2.6 TS-3.3.1	kompl./m ³ m ³ kompl.	13/23,58 10,9 13	
2.3.	Apvalių surenkamų gelžbetoninių lietaus nuotakyno šulinių įrengimas šlapiuose gruntuose, kai šulinių skersmuo d2000 m (surenkamos g/b konstrukcijos) - betonas latakams - kalaus ketaus plaukiojančio tipo dangčiai (iki 40 t)	TS-2.4 TS-2.6 TS-3.3.1	kompl./m ³ m ³ kompl.	3/7,5 5,4 3	
2.4.	Šulinių Ø425 mm su jungiamosiomis fasoninėmis dalimis bei dugnu pastatymas - kalaus ketaus kvadratinės grotelės montuojamos ant Ø425 mm šulinio (atlaikančios 40 t apkrovą) - šulinio stovas Ø425 mm - šulinio Ø425 mm dugnas/kinetė	TS-2.5 TS-2.6 TS-3.3.2	kompl. vnt. m vnt.	28 28 44 28	
2.5.	Plastikiniai protarpinių d- 200 mm vamzdžio perėjimui per šulinio sienelę montavimas	TS-2.1 TS-3.3.1	vnt.	30	
2.6.	Plastikiniai protarpinių d- 250 mm vamzdžio perėjimui per šulinio sienelę montavimas	TS-2.1 TS-3.3.1	vnt.	14	
2.7.	Plastikiniai protarpinių d- 315 mm vamzdžio perėjimui per šulinio sienelę montavimas	TS-2.1 TS-3.3.1	vnt.	8	
2.8.	Plastikiniai protarpinių d- 400 mm vamzdžio perėjimui per šulinio sienelę montavimas	TS-2.1 TS-3.3.1	vnt.	4	
2.9.	Stikloplascio protarpinių d- 500 mm vamzdžio perėjimui per šulinio sienelę montavimas	TS-2.3 TS-3.3.1	vnt.	6	
2.10.	Stikloplascio protarpinių d- 600 mm vamzdžio perėjimui per šulinio sienelę montavimas	TS-2.3 TS-3.3.1	vnt.	16	
2.11.	Stikloplascio protarpinių d- 700 mm vamzdžio perėjimui per šulinio sienelę montavimas	TS-2.3 TS-3.3.1	vnt.	5	

Dokumento žymuo	Lapas	Lapų	Laida
P21-48-RP-TDP-NŠ- SDKŽ	2	3	0



Suvestinis darbų kiekių žiniaraštis


Poz., eil. Nr.	Pavadinimas ir techninės charakteristikos	Žymuo	Mato vnt.	Kiekis	Pastabos
2.12.	Nuotekų surinkimo tinklų plastikiniiais vamzdžiais d-200 klojimas	TS-2.1 TS-3.2.1	m	125	
2.13.	Nuotekų surinkimo tinklų plastikiniiais vamzdžiais d-250 klojimas	TS-2.1 TS-3.2.1	m	11	
2.14.	Nuotekų surinkimo tinklų plastikiniiais vamzdžiais d-400 klojimas	TS-2.1 TS-3.2.1	m	65	
2.15.	Nuotekų surinkimo tinklų stikloplasčio vamzdžiais d-500 klojimas	TS-2.2 TS-3.2.1	m	165	
2.16.	Nuotekų surinkimo tinklų stikloplasčio vamzdžiais d-600 klojimas	TS-2.2 TS-3.2.1	m	301	
2.17.	Nuotekų surinkimo tinklų stikloplasčio vamzdžiais d-700 klojimas	TS-2.2 TS-3.2.1	m	122	
2.18.	Kritimo stovų d200 įrengimas: - PVC ø200 vamzdis - PVC trišakis ø200/90 mm - PVC trišakis ø200/45 mm - PVC alkūnė ø200/45 mm	TS-2.1 TS-3.3.1	kompl. m. vnt. vnt. vnt.	23 34 21 2 27	
2.19.	Kritimo stovų d250 įrengimas: - PVC ø250 vamzdis - PVC trišakis ø250/90 mm - PVC alkūnė ø200/45 mm	TS-2.1 TS-3.3.1	kompl. m. vnt. vnt.	1 2 1 1	
2.20.	Ištekėjimo žiočių d700 įrengimas		kompl.	1	
2.21.	Savitakinių lietaus nuotekų vamzdinių hidraulinis bandymas	TS-4.2	m	789	
2.22.	Vamzdyno vidaus apžiūra, darant vaizdo įrašą	TS-4.6	m	664	
2.23.	Komunikacijų žymėjimo ženklų įrengimas	TS-2.7	vnt.	18	

*Pateikti darbų kiekiai yra orientaciniai. Statybos metu kiekiai gali būti tikslinami. Rangovas turi įvertinti visus darbus, įrenginius ir medžiagas reikalingas projekte numatytiems sprendiniams įgyvendinti išlaikant ne prastesnius, nei techninėse specifikacijose numatytus reikalavimus. Jei vykdant darbus atkasus vietoje yra randamas užpylimui netinkamas gruntas, gruntas turi būti keičiamas.

Dokumento žymuo	Lapas	Lapų	Laida
P21-48-RP-TDP-NŠ- SDKŽ	3	3	0



**SUVESTINIS DARBŲ KIEKIŲ ŽINIARAŠTIS
(PUTINŲ TAKAS)**

0	2022	STATYBOS LEIDIMUI, KONKURSUI, STATYBAI				
LAIDA	IŠLEIDIMO DATA	LAIDOS STATUSAS. KEITIMO PRIEŽASTIS (JEI TAIKOMA)				
KVAL. PATV. DOK. NR.	 susisiekimu komunikacijų sprendimai			Statinio projekto pavadinimas Pavėsio tako (gatvės) Palangoje ir šoninių kvartalo takų (gatvių) rekonstravimo ir lietaus nuotekų tinklų naujos statybos techninis darbo projektas		
13931	SPV	Mindaugas Gaigalas		Statinio numeris ir pavadinimas. Dokumento pavadinimas Suvestinis darbų kiekių žiniaraštis	Laida	
24922	SPDV	Donatas Breiva			0	
LT	Statytojas ir (arba) užsakovas Palangos miesto savivaldybės administracija			Dokumento žymuo P21-48-RP-TDP-NŠ- SDKŽ	Lapas 1	Lapų 3



SUVESTINIS SAŃAUDŲ KIEKIŲ ŽINIARAŠTIS

Poz., eil. Nr.	Pavadinimas ir techninės charakteristikos	Žymuo	Mato vnt.	Kiekis	Pastabos
1. Žemės darbai					
1.1.	Grunto iškasimas, gruntą supilant vietoje	TS-3.1	m ³	879	
1.2.	Grunto iškasimas, pakrovimas ir išvežimas	TS-3.1	m ³	222	
1.3.	Pagrindų po vamzdžiais įrengimas iš smėlingo grunto	TS-3.1.3	m ³	33	
1.4.	Vamzdynų pirminis užpylimas smėlingu gruntą, sutankinant gruntą	TS-3.1.4	m ³	173	
1.5.	Transėjos užpylimas esamu gruntą, sutankinant gruntą	TS-3.1.4	m ³	879	
2. Lietaus nuotekų tinklai					
2.1.	Apvalių surenkamų gelžbetoninių lietaus nuotakyno šulinių įrengimas šlapiuose gruntuose, kai šulinių skersmuo d1000 m (surenkamos g/b konstrukcijos) - betonas latakams - kalaus ketaus plaukiojančio tipo dangčiai (iki 40 t) - kalaus ketaus lengvo tipo liukas (iki 12.5t)	TS-2.4 TS-2.6 TS-3.3.1	kompl./m ³ m ³ kompl. kompl	10/8,0 2,3 8 2	
2.2.	Šulinių Ø425 mm su jungiamosiomis fasoninėmis dalimis bei dugnu pastatymas - kalaus ketaus liukas montuojamas ant Ø425 mm šulinio (atlaikantis 40 t apkrovą) - kalaus ketaus kvadratinės grotelės montuojamos ant Ø425 mm šulinio (atlaikančios 40 t apkrovą) - šulinio stovas Ø425 mm - šulinio Ø425 mm dugnas/kinetė	TS-2.5 TS-2.6 TS-3.3.2	kompl. vnt. vnt. m vnt.	20 10 10 30 20	
2.3.	Plastikiniai protarpinių d- 200 mm vamzdžio perėjimui per šulinio sienelę montavimas	TS-2.1 TS-3.3.1	vnt.	9	
2.4.	Plastikiniai protarpinių d- 250 mm vamzdžio perėjimui per šulinio sienelę montavimas	TS-2.1 TS-3.3.1	vnt.	8	
2.5.	Plastikiniai protarpinių d- 315 mm vamzdžio perėjimui per šulinio sienelę montavimas	TS-2.1 TS-3.3.1	vnt.	10	
2.6.	Nuotekų surinkimo tinklų plastikiniai vamzdžiais d-200 klojimas	TS-2.1 TS-3.2.1	m	29	
2.7.	Nuotekų surinkimo tinklų plastikiniai vamzdžiais d-250 klojimas	TS-2.1 TS-3.2.1	m	165	
2.8.	Nuotekų surinkimo tinklų plastikiniai vamzdžiais d-315 klojimas	TS-2.1 TS-3.2.1	m	206	
2.9.	Ištekėjimo žiočių d250 įrengimas		kompl.	1	
2.10.	Savitakinių lietaus nuotekų vamzdynų hidraulinis bandymas	TS-4.2	m	400	
2.11.	Vamzdyno vidaus apžiūra, darant vaizdo įrašą	TS-4.6	m	371	
2.12.	Komunikacijų žymėjimo ženklų įrengimas	TS-2.7	vnt.	20	

Dokumento žymuo	Lapas	Lapų	Laida
P21-48-RP-TDP-NŠ- SDKŽ	2	3	0




*Pateikti darbų kiekiai yra orientaciniai. Statybos metu kiekiai gali būti tikslinami. Rangovas turi įvertinti visus darbus, įrenginius ir medžiagas reikalingas projekte numatytiems sprendiniams įgyvendinti išlaikant ne prastesnius, nei techninėse specifikacijose numatytus reikalavimus. Jei vykdant darbus atkasus vietoje yra randamas užpylimui netinkamas gruntas, gruntas turi būti keičiamas.

Dokumento žymuo	Lapas	Lapų	Laida
P21-48-RP-TDP-NŠ- SDKŽ	3	3	0



**SUVESTINIS DARBŲ KIEKIŲ ŽINIARAŠTIS
(AGUONŲ TAKAS)**

0	2022	STATYBOS LEIDIMUI, KONKURSUI, STATYBAI				
LAIDA	IŠLEIDIMO DATA	LAIDOS STATUSAS. KEITIMO PRIEŽASTIS (JEI TAIKOMA)				
KVAL. PATV. DOK. NR.	 susisiekimo komunikacijų sprendimai			Statinio projekto pavadinimas Pavėsio tako (gatvės) Palangoje ir šoninių kvartalo takų (gatvių) rekonstravimo ir lietaus nuotekų tinklų naujos statybos techninis darbo projektas		
13931	SPV	Mindaugas Gaigalas		Statinio numeris ir pavadinimas. Dokumento pavadinimas Suvestinis darbų kiekių žiniaraštis	Laida	
24922	SPDV	Donatas Breiva			0	
LT	Statytojas ir (arba) užsakovas Palangos miesto savivaldybės administracija			Dokumento žymuo P21-48-RP-TDP-NŠ- SDKŽ	Lapas 1	Lapų 3



SUVESTINIS SAŃAUDŲ KIEKIŲ ŽINIARAŠTIS

Poz., eil. Nr.	Pavadinimas ir techninės charakteristikos	Žymuo	Mato vnt.	Kiekis	Pastabos
1. Žemės darbai					
1.1.	Grunto iškasimas, gruntą supilant vietoje	TS-3.1	m ³	867	
1.2.	Grunto iškasimas, pakrovimas ir išvežimas	TS-3.1	m ³	198	
1.3.	Pagrindų po vamzdžiais įrengimas iš smėlingo grunto	TS-3.1.3	m ³	29	
1.4.	Vamzdynų pirminis užpylimas smėlingu gruntą, sutankinant gruntą	TS-3.1.4	m ³	150	
1.5.	Transėjos užpylimas esamu gruntą, sutankinant gruntą	TS-3.1.4	m ³	867	
2. Lietaus nuotekų tinklai					
2.1.	Apvalių surenkamų gelžbetoninių lietaus nuotakyno šulinių įrengimas šlapiuose gruntuose, kai šulinių skersmuo d1000 m (surenkamos g/b konstrukcijos) - betonas latakams - kalaus ketaus plaukiojančio tipo dangčiai (iki 40 t) - kalaus ketaus lengvo tipo liukas (iki 12.5t)	TS-2.4 TS-2.6 TS-3.3.1	kompl./m ³ m ³ kompl. kompl	8/6,7 1,8 5 3	
2.2.	Šulinių Ø425 mm su jungiamosiomis fasoninėmis dalimis bei dugnu pastatymas - kalaus ketaus liukas montuojamas ant Ø425 mm šulinio (atlaikantis 40 t apkrovą) - kalaus ketaus kvadratinės grotelės montuojamos ant Ø425 mm šulinio (atlaikančios 40 t apkrovą) - šulinio stovas Ø425 mm - šulinio Ø425 mm dugnas/kinetė	TS-2.5 TS-2.6 TS-3.3.2	kompl. vnt. vnt. m vnt.	18 10 8 31 18	
2.3.	Šulinių PVC Ø600 mm su jungiamosiomis fasoninėmis dalimis bei dugnu pastatymas - kalaus ketaus dangtis montuojamas ant PVC Ø600mm šulinio (atlaikantis 40 t apkrovą) - PVC šulinio stovas Ø600 mm - šulinio Ø600 mm dugnas	TS-2.5 TS-2.6 TS-3.3.2	kompl. vnt. m vnt.	3 3 6 3	
2.4.	Plastikiniai protarpinių d- 200 mm vamzdžio perėjimui per šulinio sienelę montavimas	TS-2.1 TS-3.3.1	vnt.	7	
2.5.	Plastikiniai protarpinių d- 250 mm vamzdžio perėjimui per šulinio sienelę montavimas	TS-2.1 TS-3.3.1	vnt.	8	
2.6.	Plastikiniai protarpinių d- 315 mm vamzdžio perėjimui per šulinio sienelę montavimas	TS-2.1 TS-3.3.1	vnt.	6	
2.7.	Nuotekų surinkimo tinklų plastikiniiais vamzdžiais d- 200 klojimas	TS-2.1 TS-3.2.1	m	21	
2.8.	Nuotekų surinkimo tinklų plastikiniiais vamzdžiais d- 250 klojimas	TS-2.1 TS-3.2.1	m	196	
2.9.	Nuotekų surinkimo tinklų plastikiniiais vamzdžiais d- 315 klojimas	TS-2.1 TS-3.2.1	m	136	
2.10.	Ištekėjimo žiočių d250 įrengimas		kompl.	1	
2.11.	Savitakinių lietaus nuotekų vamzdynų hidraulinis bandymas	TS-4.2	m	353	

Dokumento žymuo	Lapas	Lapų	Laida
P21-48-RP-TDP-NŠ- SDKŽ	2	3	0



Suvestinis darbų kiekių žiniaraštis


Poz., eil. Nr.	Pavadinimas ir techninės charakteristikos	Žymuo	Mato vnt.	Kiekis	Pastabos
2.12.	Vamzdyno vidaus apžiūra, darant vaizdo įrašą	TS-4.6	m	332	
2.13.	Komunikacijų žymėjimo ženklų įrengimas	TS-2.7	vnt.	18	

*Pateikti darbų kiekiai yra orientaciniai. Statybos metu kiekiai gali būti tikslinami. Rangovas turi įvertinti visus darbus, įrenginius ir medžiagas reikalingas projekte numatytiems sprendiniams įgyvendinti išlaikant ne prastesnius, nei techninėse specifikacijose numatytus reikalavimus. Jei vykdant darbus atkasus vietoje yra randamas užpylimui netinkamas gruntas, gruntas turi būti keičiamas.

Dokumento žymuo	Lapas	Lapų	Laida
P21-48-RP-TDP-NŠ- SDKŽ	3	3	0



**SUVESTINIS DARBŲ KIEKIŲ ŽINIARAŠTIS
(PUŠELĖS TAKAS)**

0	2022	STATYBOS LEIDIMUI, KONKURSUI, STATYBAI				
LAIDA	IŠLEIDIMO DATA	LAIDOS STATUSAS. KEITIMO PRIEŽASTIS (JEI TAIKOMA)				
KVAL. PATV. DOK. NR.	 susisiekiimo komunikacijų sprendimai			Statinio projekto pavadinimas Pavėsio tako (gatvės) Palangoje ir šoninių kvartalo takų (gatvių) rekonstravimo ir lietaus nuotekų tinklų naujos statybos techninis darbo projektas		
13931	SPV	Mindaugas Gaigalas		Statinio numeris ir pavadinimas. Dokumento pavadinimas Suvestinis darbų kiekių žiniaraštis	Laida	
24922	SPDV	Donatas Breiva			0	
LT	Statytojas ir (arba) užsakovas Palangos miesto savivaldybės administracija		Dokumento žymuo P21-48-RP-TDP-NŠ- SDKŽ		Lapas	Lapų
					1	3



SUVESTINIS SAŃAUDŲ KIEKIŲ ŽINIARAŠTIS

Poz., eil. Nr.	Pavadinimas ir techninės charakteristikos	Žymuo	Mato vnt.	Kiekis	Pastabos
1. Žemės darbai					
1.1.	Grunto iškasimas, gruntą supilant vietoje	TS-3.1	m ³	1053	
1.2.	Grunto iškasimas, pakrovimas ir išvežimas	TS-3.1	m ³	226	
1.3.	Pagrindų po vamzdžiais įrengimas iš smėlingo grunto	TS-3.1.3	m ³	34	
1.4.	Vamzdynų pirminis užpylimas smėlingu gruntą, sutankinant gruntą	TS-3.1.4	m ³	171	
1.5.	Tranšėjos užpylimas esamu gruntą, sutankinant gruntą	TS-3.1.4	m ³	1053	
2. Lietaus nuotekų tinklai					
2.1.	Apvalių surenkamų gelžbetoninių lietaus nuotakyno šulinių įrengimas šlapiuose gruntuose, kai šulinių skersmuo d1000 m (surenkamos g/b konstrukcijos) - betonas latakams - kalaus ketaus plaukiojančio tipo dangčiai (iki 40 t) - kalaus ketaus lengvo tipo liukas (iki 12.5t)	TS-2.4 TS-2.6 TS-3.3.1	kompl./m ³ m ³ kompl. kompl.	11/9,52 2,5 8 3	
2.2.	Šulinių Ø425 mm su jungiamosiomis fasoninėmis dalimis bei dugnu pastatymas - kalaus ketaus liukas montuojamas ant Ø425 mm šulinio (atlaikantis 40 t apkrovą) - kalaus ketaus kvadratinės grotelės montuojamos ant Ø425 mm šulinio (atlaikančios 40 t apkrovą) - šulinio stovas Ø425 mm - šulinio Ø425 mm dugnas/kinetė	TS-2.4 TS-2.5 TS-3.3.2	kompl. vnt. vnt. m vnt.	18 8 10 31 18	
2.3.	Plastikiniai protarpinių d- 200 mm vamzdžio perėjimui per šulinio sienelę montavimas	TS-2.1 TS-3.3.1	vnt.	11	
2.4.	Plastikiniai protarpinių d- 250 mm vamzdžio perėjimui per šulinio sienelę montavimas	TS-2.1 TS-3.3.1	vnt.	13	
2.5.	Plastikiniai protarpinių d- 315 mm vamzdžio perėjimui per šulinio sienelę montavimas	TS-2.1 TS-3.3.1	vnt.	7	
2.6.	Nuotekų surinkimo tinklų plastikiniai vamzdžiais d- 200 klojimas	TS-2.1 TS-3.2.1	m	31	
2.7.	Nuotekų surinkimo tinklų plastikiniai vamzdžiais d- 250 klojimas	TS-2.1 TS-3.2.1	m	257	
2.8.	Nuotekų surinkimo tinklų plastikiniai vamzdžiais d- 315 klojimas	TS-2.1 TS-3.2.1	m	126	
2.9.	Kritimo stovų d200 įrengimas: - PVC ø200 vamzdis - PVC trišakis ø200/45 mm - PVC alkūnė ø200/45 mm	TS-2.1 TS-3.3.1	kompl. m. vnt. vnt.	1 1 1 3	
2.10.	Savitakinių lietaus nuotekų vamzdynų hidraulinis bandymas	TS-4.2	m	414	
2.11.	Vamzdyno vidaus apžiūra, darant vaizdo įrašą	TS-4.6	m	383	
2.12.	Komunikacijų žymėjimo ženklų įrengimas	TS-2.7	vnt.	21	

Dokumento žymuo	Lapas	Lapų	Laida
P21-48-RP-TDP-NŠ- SDKŽ	2	3	0




*Pateikti darbų kiekiai yra orientaciniai. Statybos metu kiekiai gali būti tikslinami. Rangovas turi įvertinti visus darbus, įrenginius ir medžiagas reikalingas projekte numatytiems sprendiniams įgyvendinti išlaikant ne prastesnius, nei techninėse specifikacijose numatytus reikalavimus. Jei vykdant darbus atkasus vietoje yra randamas užpylimui netinkamas gruntas, gruntas turi būti keičiamas.

Dokumento žymuo	Lapas	Lapų	Laida
P21-48-RP-TDP-NŠ- SDKŽ	3	3	0



**SUVESTINIS DARBŲ KIEKIŲ ŽINIARAŠTIS
(ROŽIŲ TAKAS)**

0	2022	STATYBOS LEIDIMUI, KONKURSUI, STATYBAI				
LAIDA	IŠLEIDIMO DATA	LAIDOS STATUSAS. KEITIMO PRIEŽASTIS (JEI TAIKOMA)				
KVAL. PATV. DOK. NR.	 susisiekiimo komunikacijų sprendimai			Statinio projekto pavadinimas Pavėsio tako (gatvės) Palangoje ir šoninių kvartalo takų (gatvių) rekonstravimo ir lietaus nuotekų tinklų naujos statybos techninis darbo projektas		
13931	SPV	Mindaugas Gaigalas		Statinio numeris ir pavadinimas. Dokumento pavadinimas Suvestinis darbų kiekių žiniaraštis	Laida	
24922	SPDV	Donatas Breiva			0	
LT	Statytojas ir (arba) užsakovas Palangos miesto savivaldybės administracija		Dokumento žymuo P21-48-RP-TDP-NŠ- SDKŽ		Lapas	Lapų
					1	3



SUVESTINIS SAŃAUDŲ KIEKIŲ ŽINIARAŠTIS

Poz., eil. Nr.	Pavadinimas ir techninės charakteristikos	Žymuo	Mato vnt.	Kiekis	Pastabos
1. Žemės darbai					
1.1.	Grunto iškasimas, gruntą supilant vietoje	TS-3.1	m ³	817	
1.2.	Grunto iškasimas, pakrovimas ir išvežimas	TS-3.1	m ³	216	
1.3.	Pagrindų po vamzdžiais įrengimas iš smėlingo grunto	TS-3.1.3	m ³	33	
1.4.	Vamzdynų pirminis užpylimas smėlingu gruntą, sutankinant gruntą	TS-3.1.4	m ³	164	
1.5.	Transėjos užpylimas esamu gruntą, sutankinant gruntą	TS-3.1.4	m ³	817	
2. Lietaus nuotekų tinklai					
2.1.	Apvalių surenkamų gelžbetoninių lietaus nuotakyno šulinių įrengimas šlapiuose gruntuose, kai šulinių skersmuo d1000 m (surenkamos g/b konstrukcijos) - betonas latakams - kalaus ketaus plaukiojančio tipo dangčiai (iki 40 t) - kalaus ketaus lengvo tipo liukas (iki 12.5t)	TS-2.4 TS-2.6 TS-3.3.1	kompl./m ³ m ³ kompl. kompl	10/7,8 2,2 7 3	
2.2.	Šulinių Ø425 mm su jungiamosiomis fasoninėmis dalimis bei dugnu pastatymas - kalaus ketaus liukas montuojamas ant Ø425 mm šulinio (atlaikantis 40 t apkrovą) - kalaus ketaus kvadratinės grotelės montuojamos ant Ø425 mm šulinio (atlaikančios 40 t apkrovą) - šulinio stovas Ø425 mm - šulinio Ø425 mm dugnas/kinetė	TS-2.5 TS-2.6 TS-3.3.2	kompl. vnt. vnt. m vnt.	19 9 10 30 19	
2.3.	Plastikiniai protarpinių d- 200 mm vamzdžio perėjimui per šulinio sienelę montavimas	TS-2.1 TS-3.3.1	vnt.	9	
2.4.	Plastikiniai protarpinių d- 250 mm vamzdžio perėjimui per šulinio sienelę montavimas	TS-2.1 TS-3.3.1	vnt.	13	
2.5.	Plastikiniai protarpinių d- 315 mm vamzdžio perėjimui per šulinio sienelę montavimas	TS-2.1 TS-3.3.1	vnt.	5	
2.6.	Nuotekų surinkimo tinklų plastikiniai vamzdžiais d-200 klojimas	TS-2.1 TS-3.2.1	m	33	
2.7.	Nuotekų surinkimo tinklų plastikiniai vamzdžiais d-250 klojimas	TS-2.1 TS-3.2.1	m	299	
2.8.	Nuotekų surinkimo tinklų plastikiniai vamzdžiais d-315 klojimas	TS-2.1 TS-3.2.1	m	78	
2.9.	Savitakinių lietaus nuotekų vamzdynų hidraulinis bandymas	TS-4.2	m	410	
2.10.	Vamzdyno vidaus apžiūra, darant vaizdo įrašą	TS-4.6	m	377	
2.11.	Komunikacijų žymėjimo ženklų įrengimas	TS-2.7	vnt.	19	

Dokumento žymuo	Lapas	Lapų	Laida
P21-48-RP-TDP-NŠ- SDKŽ	2	3	0




Suvestinis darbų kiekių žiniaraštis

*Pateikti darbų kiekiai yra orientaciniai. Statybos metu kiekiai gali būti tikslinami. Rangovas turi įvertinti visus darbus, įrenginius ir medžiagas reikalingas projekte numatytiems sprendiniams įgyvendinti išlaikant ne prastesnius, nei techninėse specifikacijose numatytus reikalavimus. Jei vykdant darbus atkasus vietoje yra randamas užpylimui netinkamas gruntas, gruntas turi būti keičiamas.

Dokumento žymuo	Lapas	Lapų	Laida
P21-48-RP-TDP-NŠ- SDKŽ	3	3	0



**SUVESTINIS DARBŲ KIEKIŲ ŽINIARAŠTIS
(BIJŪNŲ TAKAS)**

0	2022	STATYBOS LEIDIMUI, KONKURSUI, STATYBAI				
LAIDA	IŠLEIDIMO DATA	LAIDOS STATUSAS. KEITIMO PRIEŽASTIS (JEI TAIKOMA)				
KVAL. PATV. DOK. NR.	 susisiekimo komunikacijų sprendimai			Statinio projekto pavadinimas Pavėsio tako (gatvės) Palangoje ir šoninių kvartalo takų (gatvių) rekonstravimo ir lietaus nuotekų tinklų naujos statybos techninis darbo projektas		
13931	SPV	Mindaugas Gaigalas		Statinio numeris ir pavadinimas. Dokumento pavadinimas Suvestinis darbų kiekių žiniaraštis	Laida	
24922	SPDV	Donatas Breiva			0	
LT	Statytojas ir (arba) užsakovas Palangos miesto savivaldybės administracija		Dokumento žymuo P21-48-RP-TDP-NŠ- SDKŽ		Lapas 1	Lapų 3



SUVESTINIS SAŃAUDŲ KIEKIŲ ŽINIARAŠTIS

Poz., eil. Nr.	Pavadinimas ir techninės charakteristikos	Žymuo	Mato vnt.	Kiekis	Pastabos
1. Žemės darbai					
1.1.	Grunto iškasimas, gruntą supilant vietoje	TS-3.1	m ³	1712	
1.2.	Grunto iškasimas, pakrovimas ir išvežimas	TS-3.1	m ³	269	
1.3.	Pagrindų po vamzdžiais įrengimas iš smėlingo grunto	TS-3.1.3	m ³	40	
1.4.	Vamzdynų pirminis užpylimas smėlingu gruntą, sutankinant gruntą	TS-3.1.4	m ³	203	
1.5.	Transėjos užpylimas esamu gruntą, sutankinant gruntą	TS-3.1.4	m ³	1712	
2. Lietaus nuotekų tinklai					
2.1.	Apvalių surenkamų gelžbetoninių lietaus nuotakyno šulinių įrengimas šlapiuose gruntuose, kai šulinių skersmuo d1000 m (surenkamos g/b konstrukcijos) - betonas latakams - kalaus ketaus plaukiojančio tipo dangčiai (iki 40 t) - kalaus ketaus lengvo tipo liukas (iki 12.5t)	TS-2.4 TS-2.6 TS-3.3.1	kompl./m ³ m ³ kompl. kompl	13/12,36 2,9 6 7	
2.2.	Šulinių Ø425 mm su jungiamosiomis fasoninėmis dalimis bei dugnu pastatymas - kalaus ketaus liukas montuojamas ant Ø425 mm šulinio (atlaikantis 40 t apkrovą) - kalaus ketaus kvadratinės grotelės montuojamos ant Ø425 mm šulinio (atlaikančios 40 t apkrovą) - šulinio stovas Ø425 mm - šulinio Ø425 mm dugnas/kinetė	TS-2.5 TS-2.6 TS-3.3.2	kompl. vnt. vnt. m vnt.	26 14 12 54 26	
2.3.	Plastikiniai protarpinių d- 200 mm vamzdžio perėjimui per šulinio sienelę montavimas	TS-2.1 TS-3.3.1	vnt.	13	
2.4.	Plastikiniai protarpinių d- 250 mm vamzdžio perėjimui per šulinio sienelę montavimas	TS-2.1 TS-3.3.1	vnt.	17	
2.5.	Plastikiniai protarpinių d- 315 mm vamzdžio perėjimui per šulinio sienelę montavimas	TS-2.1 TS-3.3.1	vnt.	6	
2.6.	Nuotekų surinkimo tinklų plastikiniai vamzdžiais d-200 klojimas	TS-2.1 TS-3.2.1	m	40	
2.7.	Nuotekų surinkimo tinklų plastikiniai vamzdžiais d-250 klojimas	TS-2.1 TS-3.2.1	m	307	
2.8.	Nuotekų surinkimo tinklų plastikiniai vamzdžiais d-315 klojimas	TS-2.1 TS-3.2.1	m	148	
2.9.	Ištekėjimo žiočių d250 įrengimas		kompl.	1	
2.10.	Savitakinių lietaus nuotekų vamzdynų hidraulinis bandymas	TS-4.2	m	495	
2.11.	Vamzdyno vidaus apžiūra, darant vaizdo įrašą	TS-4.6	m	455	
2.12.	Komunikacijų žymėjimo ženklų įrengimas	TS-2.7	vnt.	27	

Dokumento žymuo	Lapas	Lapų	Laida
P21-48-RP-TDP-NŠ- SDKŽ	2	3	0




*Pateikti darbų kiekiai yra orientaciniai. Statybos metu kiekiai gali būti tikslinami. Rangovas turi įvertinti visus darbus, įrenginius ir medžiagas reikalingas projekte numatytiems sprendiniams įgyvendinti išlaikant ne prastesnius, nei techninėse specifikacijose numatytus reikalavimus. Jei vykdant darbus atkasus vietoje yra randamas užpylimui netinkamas gruntas, gruntas turi būti keičiamas.

Dokumento žymuo	Lapas	Lapų	Laida
P21-48-RP-TDP-NŠ- SDKŽ	3	3	0



**SUVESTINIS DARBŲ KIEKIŲ ŽINIARAŠTIS
(ZUIKIŲ TAKAS)**

0	2022	STATYBOS LEIDIMUI, KONKURSUI, STATYBAI				
LAIDA	IŠLEIDIMO DATA	LAIDOS STATUSAS. KEITIMO PRIEŽASTIS (JEI TAIKOMA)				
KVAL. PATV. DOK. NR.	 susisiekimo komunikacijų sprendimai			Statinio projekto pavadinimas Pavėsio tako (gatvės) Palangoje ir šoninių kvartalo takų (gatvių) rekonstravimo ir lietaus nuotekų tinklų naujos statybos techninis darbo projektas		
13931	SPV	Mindaugas Gaigalas		Statinio numeris ir pavadinimas. Dokumento pavadinimas Suvestinis darbų kiekių žiniaraštis	Laida	
24922	SPDV	Donatas Breiva			0	
LT	Statytojas ir (arba) užsakovas Palangos miesto savivaldybės administracija		Dokumento žymuo P21-48-RP-TDP-NŠ- SDKŽ		Lapas 1	Lapų 3



SUVESTINIS SAŃAUDŲ KIEKIŲ ŽINIARAŠTIS

Poz., eil. Nr.	Pavadinimas ir techninės charakteristikos	Žymuo	Mato vnt.	Kiekis	Pastabos
1. Žemės darbai					
1.1.	Grunto iškasimas, gruntą supilant vietoje	TS-3.1	m ³	1178	
1.2.	Grunto iškasimas, pakrovimas ir išvežimas	TS-3.1	m ³	307	
1.3.	Pagrindų po vamzdžiais įrengimas iš smėlingo grunto	TS-3.1.3	m ³	44	
1.4.	Vamzdynų pirminis užpylimas smėlingu gruntą, sutankinant gruntą	TS-3.1.4	m ³	231	
1.5.	Transėjos užpylimas esamu gruntą, sutankinant gruntą	TS-3.1.4	m ³	1178	
2. Lietaus nuotekų tinklai					
2.1.	Apvalių surenkamų gelžbetoninių lietaus nuotakyno šulinių įrengimas šlapiuose gruntuose, kai šulinių skersmuo d1000 m (surenkamos g/b konstrukcijos) - betonas latakams - kalaus ketaus plaukiojančio tipo dangčiai (iki 40 t) - kalaus ketaus lengvo tipo liukas (iki 12.5t)	TS-2.4 TS-2.6 TS-3.3.1	kompl./m ³ m ³ kompl. kompl	9/6,5 1,92 5 4	
2.2.	Šulinių Ø425 mm su jungiamosiomis fasoninėmis dalimis bei dugnu pastatymas - kalaus ketaus liukas montuojamas ant Ø425 mm šulinio (atlaikantis 40 t apkrovą) - kalaus ketaus kvadratinės grotelės montuojamos ant Ø425 mm šulinio (atlaikančios 40 t apkrovą) - šulinio stovas Ø425 mm - šulinio Ø425 mm dugnas/kinetė	TS-2.5 TS-2.6 TS-3.3.2	kompl. vnt. vnt. m vnt.	32 18 14 54 32	
2.3.	Šulinių Ø600 mm su jungiamosiomis fasoninėmis dalimis bei dugnu pastatymas - kalaus ketaus liukas montuojamas ant Ø600 mm šulinio (atlaikantis 40 t apkrovą) - šulinio stovas Ø600 mm - šulinio Ø600 mm dugnas/kinetė	TS-2.5 TS-2.6 TS-3.3.2	kompl. vnt. m vnt.	6 6 11 6	
2.4.	Plastikiniai protarpinių d- 200 mm vamzdžio perėjimui per šulinio sienelę montavimas	TS-2.1 TS-3.3.1	vnt.	8	
2.5.	Plastikiniai protarpinių d- 250 mm vamzdžio perėjimui per šulinio sienelę montavimas	TS-2.1 TS-3.3.1	vnt.	13	
2.6.	Plastikiniai protarpinių d- 315 mm vamzdžio perėjimui per šulinio sienelę montavimas	TS-2.1 TS-3.3.1	vnt.	2	
2.7.	Nuotekų surinkimo tinklų plastikiniiais vamzdžiais d- 200 klojimas	TS-2.1 TS-3.2.1	m	43	
2.8.	Nuotekų surinkimo tinklų plastikiniiais vamzdžiais d- 250 klojimas	TS-2.1 TS-3.2.1	m	304	
2.9.	Nuotekų surinkimo tinklų plastikiniiais vamzdžiais d- 315 klojimas	TS-2.1 TS-3.2.1	m	193	
2.10.	Ištekėjimo žiočių d315 įrengimas		kompl.	1	
2.11.	Savitakinių lietaus nuotekų vamzdynų hidraulinis bandymas	TS-4.2	m	540	

Dokumento žymuo	Lapas	Lapų	Laida
P21-48-RP-TDP-NŠ- SDKŽ	2	3	0



Suvestinis darbų kiekių žiniaraštis


Poz., eil. Nr.	Pavadinimas ir techninės charakteristikos	Žymuo	Mato vnt.	Kiekis	Pastabos
2.12.	Vamzdyno vidaus apžiūra, darant vaizdo įrašą	TS-4.6	m	497	
2.13.	Komunikacijų žymėjimo ženklų įrengimas	TS-2.7	vnt.	33	

*Pateikti darbų kiekiai yra orientaciniai. Statybos metu kiekiai gali būti tikslinami. Rangovas turi įvertinti visus darbus, įrenginius ir medžiagas reikalingas projekte numatytiems sprendiniams įgyvendinti išlaikant ne prastesnius, nei techninėse specifikacijose numatytus reikalavimus. Jei vykdant darbus atkasus vietoje yra randamas užpylimui netinkamas gruntas, gruntas turi būti keičiamas.

Dokumento žymuo	Lapas	Lapų	Laida
P21-48-RP-TDP-NŠ- SDKŽ	3	3	0



**SUVESTINIS DARBŲ KIEKIŲ ŽINIARAŠTIS
(DIEMEDŽIŲ TAKAS)**

0	2022	STATYBOS LEIDIMUI, KONKURSUI, STATYBAI				
LAIDA	IŠLEIDIMO DATA	LAIDOS STATUSAS. KEITIMO PRIEŽASTIS (JEI TAIKOMA)				
KVAL. PATV. DOK. NR.	 susisiekimo komunikacijų sprendimai			Statinio projekto pavadinimas Pavėsio tako (gatvės) Palangoje ir šoninių kvartalo takų (gatvių) rekonstravimo ir lietaus nuotekų tinklų naujos statybos techninis darbo projektas		
13931	SPV	Mindaugas Gaigalas		Statinio numeris ir pavadinimas. Dokumento pavadinimas Suvestinis darbų kiekių žiniaraštis	Laida	
24922	SPDV	Donatas Breiva			0	
LT	Statytojas ir (arba) užsakovas Palangos miesto savivaldybės administracija		Dokumento žymuo P21-48-RP-TDP-NŠ- SDKŽ		Lapas	Lapų
					1	3



SUVESTINIS SAŃAUDŲ KIEKIŲ ŽINIARAŠTIS

Poz., eil. Nr.	Pavadinimas ir techninės charakteristikos	Žymuo	Mato vnt.	Kiekis	Pastabos
1. Žemės darbai					
1.1.	Grunto iškasimas, gruntą supilant vietoje	TS-3.1	m ³	893	
1.2.	Grunto iškasimas, pakrovimas ir išvežimas	TS-3.1	m ³	220	
1.3.	Pagrindų po vamzdžiais įrengimas iš smėlingo grunto	TS-3.1.3	m ³	31	
1.4.	Vamzdynų pirminis užpylimas smėlingu gruntu, sutankinant gruntą	TS-3.1.4	m ³	166	
1.5.	Transėjos užpylimas esamu gruntu, sutankinant gruntą	TS-3.1.4	m ³	893	
2. Lietaus nuotekų tinklai					
2.1.	Apvalių surenkamų gelžbetoninių lietaus nuotakyno šulinių įrengimas šlapiuose gruntuose, kai šulinių skersmuo d1000 m (surenkamos g/b konstrukcijos) - betonas latakams - kalaus ketaus plaukiojančio tipo dangčiai (iki 40 t) - kalaus ketaus lengvo tipo liukas (iki 12.5t)	TS-2.4 TS-2.6 TS-3.3.1	kompl./m ³ m ³ kompl. kompl	11/9,41 2,5 7 4	
2.2.	Šulinių Ø425 mm su jungiamosiomis fasoninėmis dalimis bei dugnu pastatymas - kalaus ketaus liukas montuojamas ant Ø425 mm šulinio (atlaikantis 40 t apkrovą) - kalaus ketaus kvadratinės grotelės montuojamos ant Ø425 mm šulinio (atlaikančios 40 t apkrovą) - šulinio stovas Ø425 mm - šulinio Ø425 mm dugnas/kinetė	TS-2.5 TS-2.6 TS-3.3.2	kompl. vnt. vnt. m vnt.	17 7 10 31 17	
2.3.	Šulinių Ø600 mm su jungiamosiomis fasoninėmis dalimis bei dugnu pastatymas - kalaus ketaus liukas montuojamas ant Ø600 mm šulinio (atlaikantis 40 t apkrovą) - šulinio stovas Ø600 mm - šulinio Ø600 mm dugnas/kinetė	TS-2.5 TS-2.6 TS-3.3.2	kompl. vnt. m vnt.	2 2 4 2	
2.4.	Plastikiniai protarpinių d- 200 mm vamzdžio perėjimui per šulinio sienelę montavimas	TS-2.1 TS-3.3.1	vnt.	10	
2.5.	Plastikiniai protarpinių d- 250 mm vamzdžio perėjimui per šulinio sienelę montavimas	TS-2.1 TS-3.3.1	vnt.	8	
2.6.	Plastikiniai protarpinių d- 315 mm vamzdžio perėjimui per šulinio sienelę montavimas	TS-2.1 TS-3.3.1	vnt.	12	
2.7.	Nuotekų surinkimo tinklų plastikiniiais vamzdžiais d- 200 klojimas	TS-2.1 TS-3.2.1	m	28	
2.8.	Nuotekų surinkimo tinklų plastikiniiais vamzdžiais d- 250 klojimas	TS-2.1 TS-3.2.1	m	73	
2.9.	Nuotekų surinkimo tinklų plastikiniiais vamzdžiais d- 315 klojimas	TS-2.1 TS-3.2.1	m	271	
2.10.	Savitakinių lietaus nuotekų vamzdynų hidraulinis bandymas	TS-4.2	m	372	
2.11.	Vamzdyno vidaus apžiūra, darant vaizdo įrašą	TS-4.6	m	344	

Dokumento žymuo	Lapas	Lapų	Laida
P21-48-RP-TDP-NŠ- SDKŽ	2	3	0



Suvestinis darbų kiekių žiniaraštis


Poz., eil. Nr.	Pavadinimas ir techninės charakteristikos	Žymuo	Mato vnt.	Kiekis	Pastabos
2.12.	Komunikacijų žymėjimo ženklų įrengimas	TS-2.7	vnt.	20	

*Pateikti darbų kiekiai yra orientaciniai. Statybos metu kiekiai gali būti tikslinami. Rangovas turi įvertinti visus darbus, įrenginius ir medžiagas reikalingas projekte numatytiems sprendiniams įgyvendinti išlaikant ne prastesnius, nei techninėse specifikacijose numatytus reikalavimus. Jei vykdant darbus atkasus vietoje yra randamas užpylimui netinkamas gruntas, gruntas turi būti keičiamas.

Dokumento žymuo	Lapas	Lapų	Laida
P21-48-RP-TDP-NŠ- SDKŽ	3	3	0



**SUVESTINIS DARBŲ KIEKIŲ ŽINIARAŠTIS
(NAŠLAIČIŲ TAKAS)**

0	2022	STATYBOS LEIDIMUI, KONKURSUI, STATYBAI				
LAIDA	IŠLEIDIMO DATA	LAIDOS STATUSAS. KEITIMO PRIEŽASTIS (JEI TAIKOMA)				
KVAL. PATV. DOK. NR.	 susisiekimo komunikacijų sprendimai			Statinio projekto pavadinimas Pavėsio tako (gatvės) Palangoje ir šoninių kvartalo takų (gatvių) rekonstravimo ir lietaus nuotekų tinklų naujos statybos techninis darbo projektas		
13931	SPV	Mindaugas Gaigalas		Statinio numeris ir pavadinimas. Dokumento pavadinimas Suvestinis darbų kiekių žiniaraštis	Laida	
24922	SPDV	Donatas Breiva			0	
LT	Statytojas ir (arba) užsakovas Palangos miesto savivaldybės administracija		Dokumento žymuo P21-48-RP-TDP-NŠ- SDKŽ		Lapas	Lapų
					1	3



SUVESTINIS SAŃAUDŲ KIEKIŲ ŽINIARAŠTIS

Poz., eil. Nr.	Pavadinimas ir techninės charakteristikos	Žymuo	Mato vnt.	Kiekis	Pastabos
1. Ardymo/demontavimo darbai					
1.1.	Esamos keramikinės lietaus nuotekų linijos d200 demontavimas		m	48	
1.2.	Esamų lietaus nuotekų šulinių demontavimas		kompl./m ³	3/3,5	
1.3.	Esamos vandentiekio d32 linijos demontavimas		m	5	
1.4.	Esamos šaligatvio dangos išardymas		m ²	7	
1.5.	Esamos asfalto dangos frezavimas, pakrovimas ir išvežimas		m ²	525	
1.6.	Statybinio laužo pakrovimas ir išvežimas		t	11	
2. Žemės darbai					
2.1.	Grunto iškasimas, gruntą supilant vietoje	TS-3.1	m ³	2497	
2.2.	Grunto iškasimas, pakrovimas ir išvežimas	TS-3.1	m ³	507	
2.3.	Pagrindų po vamzdžiais įrengimas iš smėlingo grunto	TS-3.1.3	m ³	65	
2.4.	Vamzdynų pirminis užpylimas smėlingu gruntą, sutankinant gruntą	TS-3.1.4	m ³	376	
2.5.	Tranšėjos užpylimas esamu gruntą, sutankinant gruntą	TS-3.1.4	m ³	2497	
3. Lietaus nuotekų tinklai					
3.1.	Apvalių surenkamų gelžbetoninių lietaus nuotakyno šulinių įrengimas šlapiuose gruntuose, kai šulinių skersmuo d1000 m (surenkamos g/b konstrukcijos) - betonas latakams - kalaus ketaus plaukiojančio tipo dangčiai (iki 40 t) - kalaus ketaus lengvo tipo liukas (iki 12.5t)	TS-2.4 TS-2.6 TS-3.3.1	kompl./m ³ m ³ kompl. kompl.	20/17,51 4,5 10 9	
3.2.	Apvalių surenkamų gelžbetoninių lietaus nuotakyno šulinių įrengimas šlapiuose gruntuose, kai šulinių skersmuo d1500 m (surenkamos g/b konstrukcijos) - betonas latakams - kalaus ketaus lengvo tipo liukas (iki 12.5t)	TS-2.3. TS-2.5 TS-3.3.1	kompl./m ³ m ³ kompl.	4/8,2 3,1 4	
3.3.	Apvalių surenkamų gelžbetoninių lietaus nuotakyno šulinių įrengimas šlapiuose gruntuose, kai šulinių skersmuo d2000 m (surenkamos g/b konstrukcijos) - betonas latakams - kalaus ketaus plaukiojančio tipo dangčiai (iki 40 t)	TS-2.4 TS-2.6 TS-3.3.1	kompl./m ³ m ³ kompl.	1/2,8 2,0 1	
3.4.	Šulinių Ø425 mm su jungiamosiomis fasoninėmis dalimis bei dugnu pastatymas - kalaus ketaus liukas montuojamas ant Ø425 mm šulinio (atlaikantis 40 t apkrovą) - kalaus ketaus kvadratinės grotelės montuojamos ant Ø425 mm šulinio (atlaikančios 40 t apkrovą) - šulinio stovas Ø425 mm - šulinio Ø425 mm dugnas/kinetė	TS-2.5 TS-2.6 TS-3.3.2	kompl. vnt. vnt. m vnt.	35 16 19 61 35	

Dokumento žymuo	Lapas	Lapų	Laida
P21-48-RP-TDP-NŠ- SDKŽ	2	3	0



Suvestinis darbų kiekių žiniaraštis


Poz., eil. Nr.	Pavadinimas ir techninės charakteristikos	Žymuo	Mato vnt.	Kiekis	Pastabos
3.5.	Plastikiniai protarpinių d- 200 mm vamzdžio perėjimui per šulinio sienelę montavimas	TS-2.1 TS-3.3.1	vnt.	19	
3.6.	Plastikiniai protarpinių d- 250 mm vamzdžio perėjimui per šulinio sienelę montavimas	TS-2.1 TS-3.3.1	vnt.	17	
3.7.	Plastikiniai protarpinių d- 315 mm vamzdžio perėjimui per šulinio sienelę montavimas	TS-2.1 TS-3.3.1	vnt.	20	
3.8.	Stikloplasčio protarpinių d- 500 mm vamzdžio perėjimui per šulinio sienelę montavimas	TS-2.2 TS-3.3.1	vnt.	11	
3.9.	Nuotekų surinkimo tinklų plastikiniai vamzdžiais d- 200 klojimas	TS-2.1 TS-3.2.1	m	71	
3.10.	Nuotekų surinkimo tinklų plastikiniai vamzdžiais d- 250 klojimas	TS-2.1 TS-3.2.1	m	249	
3.11.	Nuotekų surinkimo tinklų plastikiniai vamzdžiais d- 315 klojimas	TS-2.1 TS-3.2.1	m	248	
3.12.	Nuotekų surinkimo tinklų stikloplasčio vamzdžiais d- 500 klojimas	TS-2.2 TS-3.2.1	m	168	
3.13.	Vandentiekio įvado iš plastikinių D32 vamzdžių klojimas		m	5	
3.14.	Savitakinių lietaus nuotekų vamzdynų hidraulinis bandymas	TS-4.2	m	736	
3.15.	Vamzdyno vidaus apžiūra, darant vaizdo įrašą	TS-4.6	m	665	
3.16.	Komunikacijų žymėjimo ženklų įrengimas	TS-2.7	vnt.	41	
	4. Atstatomos dangos				
4.1.	Šaligatvio dangos atsatymas esamomis medžiagomis		m ²	7	
4.2.	Esamos asfalto dangos atstatymas		m ²	525	

*Pateikti darbų kiekiai yra orientaciniai. Statybos metu kiekiai gali būti tikslinami. Rangovas turi įvertinti visus darbus, įrenginius ir medžiagas reikalingas projekte numatytiems sprendiniams įgyvendinti išlaikant ne prastesnius, nei techninėse specifikacijose numatytus reikalavimus. Jei vykdant darbus atkasus vietoje yra randamas užpylimui netinkamas gruntas, gruntas turi būti keičiamas.

Dokumento žymuo	Lapas	Lapų	Laida
P21-48-RP-TDP-NŠ- SDKŽ	3	3	0



**SUVESTINIS DARBŲ KIEKIŲ ŽINIARAŠTIS
(ALYVŲ TAKAS)**

0	2022	STATYBOS LEIDIMUI, KONKURSUI, STATYBAI				
LAIDA	IŠLEIDIMO DATA	LAIDOS STATUSAS. KEITIMO PRIEŽASTIS (JEI TAIKOMA)				
KVAL. PATV. DOK. NR.	 susisiekimo komunikacijų sprendimai			Statinio projekto pavadinimas Pavėsio tako (gatvės) Palangoje ir šoninių kvartalo takų (gatvių) rekonstravimo ir lietaus nuotekų tinklų naujos statybos techninis darbo projektas		
13931	SPV	Mindaugas Gaigalas		Statinio numeris ir pavadinimas. Dokumento pavadinimas Suvestinis darbų kiekių žiniaraštis	Laida	
24922	SPDV	Donatas Breiva			0	
LT	Statytojas ir (arba) užsakovas Palangos miesto savivaldybės administracija		Dokumento žymuo P21-48-RP-TDP-NŠ- SDKŽ		Lapas 1	Lapų 3



SUVESTINIS SAŃAUDŲ KIEKIŲ ŽINIARAŠTIS

Poz., eil. Nr.	Pavadinimas ir techninės charakteristikos	Žymuo	Mato vnt.	Kiekis	Pastabos
1. Žemės darbai					
1.1.	Grunto iškasimas, gruntą supilant vietoje	TS-3.1	m ³	1187	
1.2.	Grunto iškasimas, pakrovimas ir išvežimas	TS-3.1	m ³	241	
1.3.	Pagrindų po vamzdžiais įrengimas iš smėlingo grunto	TS-3.1.3	m ³	35	
1.4.	Vamzdynų pirminis užpylimas smėlingu gruntą, sutankinant gruntą	TS-3.1.4	m ³	182	
1.5.	Transėjos užpylimas esamu gruntą, sutankinant gruntą	TS-3.1.4	m ³	1187	
2. Lietaus nuotekų tinklai					
2.1.	Apvalių surenkamų gelžbetoninių lietaus nuotakyno šulinių įrengimas šlapiuose gruntuose, kai šulinių skersmuo d1000 m (surenkamos g/b konstrukcijos) - betonas latakams - kalaus ketaus plaukiojančio tipo dangčiai (iki 40 t) - kalaus ketaus lengvo tipo liukas (iki 12.5t)	TS-2.4 TS-2.6 TS-3.3.1	kompl./m ³ m ³ kompl. kompl	12/10,4 2,7 11 1	
2.2.	Šulinių Ø425 mm su jungiamosiomis fasoninėmis dalimis bei dugnu pastatymas - kalaus ketaus liukas montuojamas ant Ø425 mm šulinio (atlaikantis 40 t apkrovą) - kalaus ketaus kvadratinės grotelės montuojamos ant Ø425 mm šulinio (atlaikančios 40 t apkrovą) - šulinio stovas Ø425 mm - šulinio Ø425 mm dugnas/kinetė	TS-2.5 TS-2.6 TS-3.3.2	kompl. vnt. vnt. m vnt.	16 5 11 27 16	
2.3.	Plastikiniai protarpinių d- 200 mm vamzdžio perėjimui per šulinio sienelę montavimas	TS-2.1 TS-3.3.1	vnt.	12	
2.4.	Plastikiniai protarpinių d- 250 mm vamzdžio perėjimui per šulinio sienelę montavimas	TS-2.1 TS-3.3.1	vnt.	12	
2.5.	Plastikiniai protarpinių d- 315 mm vamzdžio perėjimui per šulinio sienelę montavimas	TS-2.1 TS-3.3.1	vnt.	9	
2.6.	Nuotekų surinkimo tinklų plastikiniai vamzdžiais d-200 klojimas	TS-2.1 TS-3.2.1	m	31	
2.7.	Nuotekų surinkimo tinklų plastikiniai vamzdžiais d-250 klojimas	TS-2.1 TS-3.2.1	m	228	
2.8.	Nuotekų surinkimo tinklų plastikiniai vamzdžiais d-315 klojimas	TS-2.1 TS-3.2.1	m	172	
2.9.	Kritimo stovų d250 įrengimas: - PVC ø250 vamzdis - PVC trišakis ø250/90 mm - PVC alkūnė ø250/45 mm	TS-2.1 TS-3.3.1	kompl. m. vnt. vnt.	1 2 1 1	
2.10.	Kritimo stovų d200 įrengimas: PVC ø200 vamzdis - PVC trišakis ø200/45 mm - PVC alkūnė ø200/45 mm	TS-2.1 TS-3.3.1	kompl. m. vnt. vnt.	1 2 1 3	

Dokumento žymuo	Lapas	Lapų	Laida
P21-48-RP-TDP-NŠ- SDKŽ	2	3	0



Suvestinis darbų kiekių žiniaraštis


Poz., eil. Nr.	Pavadinimas ir techninės charakteristikos	Žymuo	Mato vnt.	Kiekis	Pastabos
2.11.	Savitakinių lietaus nuotekų vamzdynų hidraulinis bandymas	TS-4.3	m	431	
2.12.	Vamzdyno vidaus apžiūra, darant vaizdo įrašą	TS-4.3	m	400	
2.13.	Komunikacijų žymėjimo ženklų įrengimas	TS-2.5	vnt.	17	

*Pateikti darbų kiekiai yra orientaciniai. Statybos metu kiekiai gali būti tikslinami. Rangovas turi įvertinti visus darbus, įrenginius ir medžiagas reikalingas projekte numatytiems sprendiniams įgyvendinti išlaikant ne prastesnius, nei techninėse specifikacijose numatytus reikalavimus. Jei vykdant darbus atkasus vietoje yra randamas užpylimui netinkamas gruntas, gruntas turi būti keičiamas.

Dokumento žymuo	Lapas	Lapų	Laida
P21-48-RP-TDP-NŠ- SDKŽ	3	3	0



**SUVESTINIS DARBŲ KIEKIŲ ŽINIARAŠTIS
(RŪTŲ TAKAS)**

0	2022	STATYBOS LEIDIMUI, KONKURSUI, STATYBAI				
LAIDA	IŠLEIDIMO DATA	LAIDOS STATUSAS. KEITIMO PRIEŽASTIS (JEI TAIKOMA)				
KVAL. PATV. DOK. NR.	 susisiekimo komunikacijų sprendimai			Statinio projekto pavadinimas Pavėsio tako (gatvės) Palangoje ir šoninių kvartalo takų (gatvių) rekonstravimo ir lietaus nuotekų tinklų naujos statybos techninis darbo projektas		
13931	SPV	Mindaugas Gaigalas		Statinio numeris ir pavadinimas. Dokumento pavadinimas Suvestinis darbų kiekių žiniaraštis	Laida	
24922	SPDV	Donatas Breiva			0	
LT	Statytojas ir (arba) užsakovas Palangos miesto savivaldybės administracija		Dokumento žymuo P21-48-RP-TDP-NŠ- SDKŽ		Lapas 1	Lapų 3



SUVESTINIS SAŃAUDŲ KIEKIŲ ŽINIARAŠTIS

Poz., eil. Nr.	Pavadinimas ir techninės charakteristikos	Žymuo	Mato vnt.	Kiekis	Pastabos
1. Žemės darbai					
1.1.	Grunto iškasimas, gruntą supilant vietoje	TS-3.1	m ³	1733	
1.2.	Grunto iškasimas, pakrovimas ir išvežimas	TS-3.1	m ³	262	
1.3.	Pagrindų po vamzdžiais įrengimas iš smėlingo grunto	TS-3.1.3	m ³	37	
1.4.	Vamzdynų pirminis užpylimas smėlingu gruntą, sutankinant gruntą	TS-3.1.4	m ³	197	
1.5.	Transėjos užpylimas esamu gruntą, sutankinant gruntą	TS-3.1.4	m ³	1733	
2. Lietaus nuotekų tinklai					
2.1.	Apvalių surenkamų gelžbetoninių lietaus nuotakyno šulinių įrengimas šlapiuose gruntuose, kai šulinių skersmuo d1000 m (surenkamos g/b konstrukcijos) - betonas latakams - kalaus ketaus plaukiojančio tipo dangčiai (iki 40 t) - kalaus ketaus lengvo tipo liukas (iki 12.5t)	TS-2.4 TS-2.6 TS-3.3.1	kompl./m ³ m ³ kompl. kompl	10/10,2 2,4 6 4	
2.2.	Šulinių Ø425 mm su jungiamosiomis fasoninėmis dalimis bei dugnu pastatymas - kalaus ketaus liukas montuojamas ant Ø425 mm šulinio (atlaikantis 40 t apkrovą) - kalaus ketaus kvadratinės grotelės montuojamos ant Ø425 mm šulinio (atlaikančios 40 t apkrovą) - šulinio stovas Ø425 mm - šulinio Ø425 mm dugnas/kinetė	TS-2.5 TS-2.6 TS-3.3.2	kompl. vnt. vnt. m vnt.	21 11 10 40 21	
2.3.	Plastikiniai protarpinių d- 200 mm vamzdžio perėjimui per šulinio sienelę montavimas	TS-2.1 TS-3.3.1	vnt.	14	
2.4.	Plastikiniai protarpinių d- 250 mm vamzdžio perėjimui per šulinio sienelę montavimas	TS-2.1 TS-3.3.1	vnt.	5	
2.5.	Plastikiniai protarpinių d- 315 mm vamzdžio perėjimui per šulinio sienelę montavimas	TS-2.1 TS-3.3.1	vnt.	13	
2.6.	Nuotekų surinkimo tinklų plastikiniai vamzdžiais d-200 klojimas	TS-2.1 TS-3.2.1	m	35	
2.7.	Nuotekų surinkimo tinklų plastikiniai vamzdžiais d-250 klojimas	TS-2.1 TS-3.2.1	m	96	
2.8.	Nuotekų surinkimo tinklų plastikiniai vamzdžiais d-315 klojimas	TS-2.1 TS-3.2.1	m	310	
2.9.	Kritimo stovų d200 įrengimas: - PVC ø200 vamzdis - PVC trišakis ø200/45 mm - PVC alkūnė ø200/45 mm	TS-2.1 TS-3.3.1	kompl. m. vnt. vnt.	5 9 5 15	
2.10.	Savitakinių lietaus nuotekų vamzdynų hidraulinis bandymas	TS-4.2	m	441	
2.11.	Vamzdyno vidaus apžiūra, darant vaizdo įrašą	TS-4.6	m	406	
2.12.	Komunikacijų žymėjimo ženklų įrengimas	TS-2.7	vnt.	21	

Dokumento žymuo	Lapas	Lapų	Laida
P21-48-RP-TDP-NŠ- SDKŽ	2	3	0



Suvestinis darbų kiekių žiniaraštis


Poz., eil. Nr.	Pavadinimas ir techninės charakteristikos	Žymuo	Mato vnt.	Kiekis	Pastabos

*Pateikti darbų kiekiai yra orientaciniai. Statybos metu kiekiai gali būti tikslinami. Rangovas turi įvertinti visus darbus, įrenginius ir medžiagas reikalingas projekte numatytiems sprendiniams įgyvendinti išlaikant ne prastesnius, nei techninėse specifikacijose numatytus reikalavimus. Jei vykdant darbus atkasus vietoje yra randamas užpylimui netinkamas gruntas, gruntas turi būti keičiamas.

Dokumento žymuo	Lapas	Lapų	Laida
P21-48-RP-TDP-NŠ- SDKŽ	3	3	0



**SUVESTINIS DARBŲ KIEKIŲ ŽINIARAŠTIS
(SAULĖGRAŽŲ TAKAS)**

0	2022	STATYBOS LEIDIMUI, KONKURSUI, STATYBAI				
LAIDA	IŠLEIDIMO DATA	LAIDOS STATUSAS. KEITIMO PRIEŽASTIS (JEI TAIKOMA)				
KVAL. PATV. DOK. NR.	 susisiekimo komunikacijų sprendimai			Statinio projekto pavadinimas Pavėsio tako (gatvės) Palangoje ir šoninių kvartalo takų (gatvių) rekonstravimo ir lietaus nuotekų tinklų naujos statybos techninis darbo projektas		
13931	SPV	Mindaugas Gaigalas		Statinio numeris ir pavadinimas. Dokumento pavadinimas Suvestinis darbų kiekių žiniaraštis	Laida	
24922	SPDV	Donatas Breiva			0	
LT	Statytojas ir (arba) užsakovas Palangos miesto savivaldybės administracija			Dokumento žymuo P21-48-RP-TDP-NŠ- SDKŽ	Lapas	Lapų
					1	3



SUVESTINIS SAŃAUDŲ KIEKIŲ ŽINIARAŠTIS

Poz., eil. Nr.	Pavadinimas ir techninės charakteristikos	Žymuo	Mato vnt.	Kiekis	Pastabos
1. Žemės darbai					
1.1.	Grunto iškasimas, gruntą supilant vietoje	TS-3.1	m ³	1918	
1.2.	Grunto iškasimas, pakrovimas ir išvežimas	TS-3.1	m ³	317	
1.3.	Pagrindų po vamzdžiais įrengimas iš smėlingo grunto	TS-3.1.3	m ³	50	
1.4.	Vamzdynų pirminis užpylimas smėlingu gruntą, sutankinant gruntą	TS-3.1.4	m ³	240	
1.5.	Transėjos užpylimas esamu gruntą, sutankinant gruntą	TS-3.1.4	m ³	1918	
2. Lietaus nuotekų tinklai					
2.1.	Apvalių surenkamų gelžbetoninių lietaus nuotakyno šulinių įrengimas šlapiuose gruntuose, kai šulinių skersmuo d1000 m (surenkamos g/b konstrukcijos) - betonas latakams - kalaus ketaus plaukiojančio tipo dangčiai (iki 40 t) - kalaus ketaus lengvo tipo liukas (iki 12.5t)	TS-2.4 TS-2.6 TS-3.3.1	kompl./m ³ m ³ kompl. kompl	13/12,4 2,9 10 3	
2.2.	Šulinių Ø425 mm su jungiamosiomis fasoninėmis dalimis bei dugnu pastatymas - kalaus ketaus liukas montuojamas ant Ø425 mm šulinio (atlaikantis 40 t apkrovą) - kalaus ketaus kvadratinės grotelės montuojamos ant Ø425 mm šulinio (atlaikančios 40 t apkrovą) - šulinio stovas Ø425 mm - šulinio Ø425 mm dugnas/kinetė	TS-2.5 TS-2.6 TS-3.3.2	kompl. vnt. vnt. m vnt.	14 5 9 23 14	
2.3.	Buitinių nuotekų siurblynės (Q-15l/s) su g/b inkaravimo plokšte, valdymo skydų su duomenų perdavimu bei esamos SCADA sistemos išplėtimu, viduje sumontuotais panardinamais nuotekų siurbliais, nerūdijančio pl. vamzdynais bei uždromąją armatūra, aptarnavimo aikšte, peiline sklende, aptarnavimo kopečiomis iškėjimo grandine.	TS-2.8	kompl.	1	
2.4.	Siurblynės aptvėrimas segmentine tvora (h – 1.80 m)		m./m ²	16/29	
2.5.	Teritorijos aplink siurblynės įrengimas iš betoninių plytelių 5 cm ant smėlio pagrindo.		vnt/m ²	1/16	
2.6.	Plastikiniai protarpinių d- 200 mm vamzdžio perėjimui per šulinio sienelę montavimas	TS-2.1 TS-3.3.1	vnt.	16	
2.7.	Plastikiniai protarpinių d- 250 mm vamzdžio perėjimui per šulinio sienelę montavimas	TS-2.1 TS-3.3.1	vnt.	16	
2.8.	Plastikiniai protarpinių d- 315 mm vamzdžio perėjimui per šulinio sienelę montavimas	TS-2.1 TS-3.3.1	vnt.	7	
2.9.	Nuotekų surinkimo tinklų plastikiniai vamzdžiais d- 200 klojimas	TS-2.1 TS-3.2.1	m	28	
2.10.	Nuotekų surinkimo tinklų plastikiniai vamzdžiais d- 250 klojimas	TS-2.1 TS-3.2.1	m	219	
2.11.	Nuotekų surinkimo tinklų plastikiniai vamzdžiais d- 315 klojimas	TS-2.1 TS-3.2.1	m	115	

Dokumento žymuo	Lapas	Lapų	Laida
P21-48-RP-TDP-NŠ- SDKŽ	2	3	0



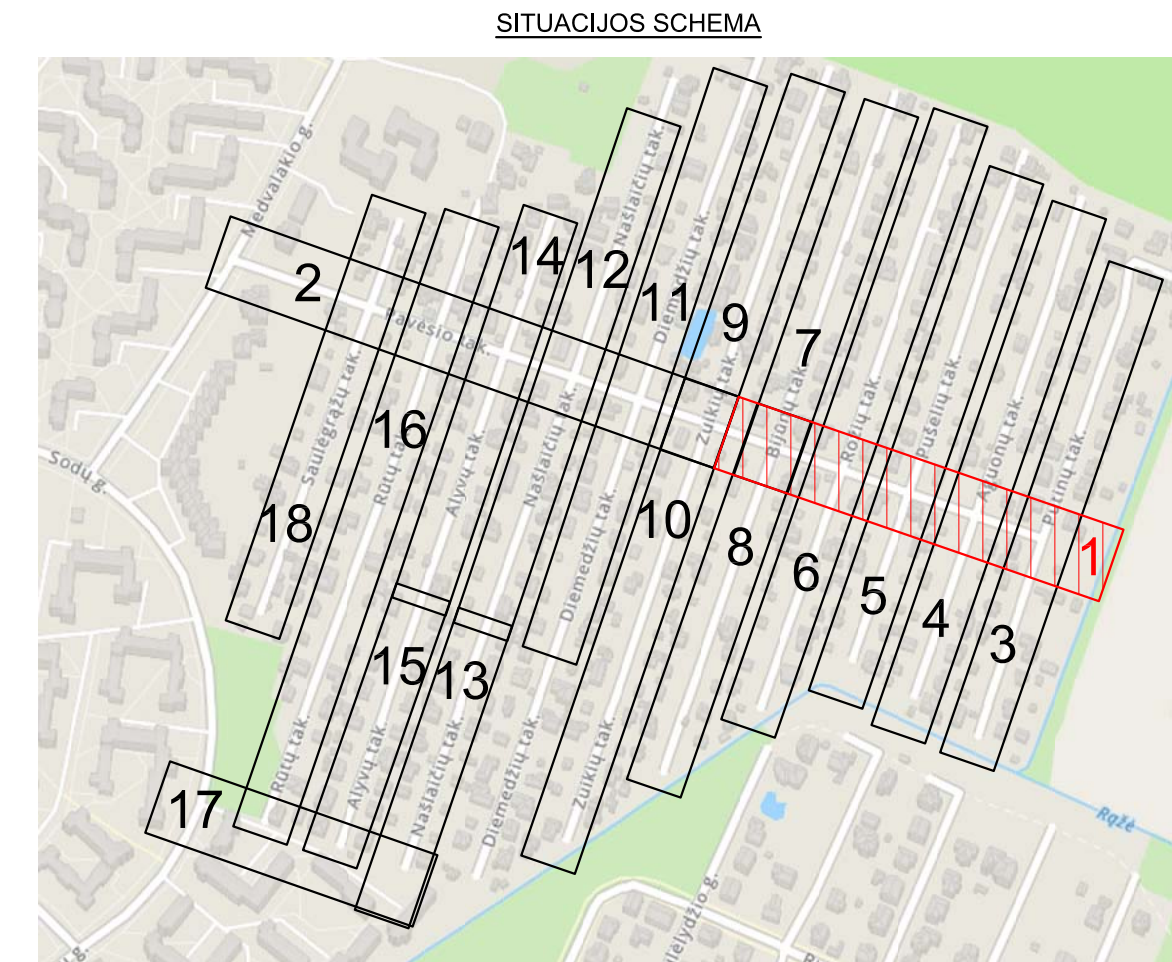
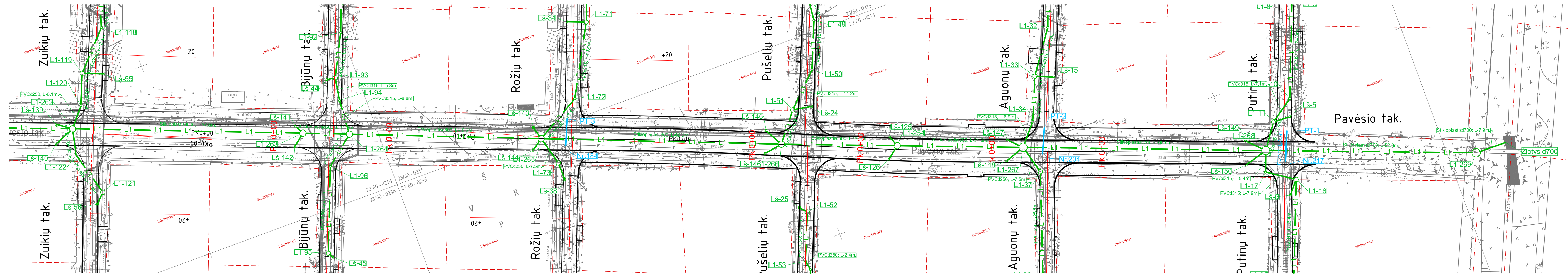
Suvestinis darbų kiekių žiniaraštis

Poz., eil. Nr.	Pavadinimas ir techninės charakteristikos	Žymuo	Mato vnt.	Kiekis	Pastabos
2.12.	Slėginių nuotekų tinklų plastikiniais PE vamzdžiais d-160 klojimas	TS-2.2 TS-3.2.1	m	266	
2.13.	Fasoninių dalių gesinimo šulinyje įrengimas: - Plieninė plokštelė 500x500x12 - PE 100 alkūnė ø160mm 90°		vnt./kg vnt.	1/8 2	
2.14.	Savitakinių lietaus nuotekų vamzdynų hidraulinis bandymas	TS-4.2	m	362	
2.15.	Slėginių nuotekų vamzdynų hidraulinis bandymas	TS-4.3	m	266	
2.16.	Vamzdyno vidaus apžiūra, darant vaizdo įrašą	TS-4.6	m	334	
2.17.	Komunikacijų žymėjimo ženklų įrengimas	TS-2.7	vnt.	18	

*Pateikti darbų kiekiai yra orientaciniai. Statybos metu kiekiai gali būti tikslinami. Rangovas turi įvertinti visus darbus, įrenginius ir medžiagas reikalingas projekte numatytiems sprendiniams įgyvendinti išlaikant ne prastesnius, nei techninėse specifikacijose numatytus reikalavimus. Jei vykdant darbus atkasus vietoje yra randamas užpylimui netinkamas gruntas, gruntas turi būti keičiamas.

Dokumento žymuo	Lapas	Lapų	Laida
P21-48-RP-TDP-NŠ- SDKŽ	3	3	0

PAVĖSIO TAK.



Sutartiniai žymėjimai



- L1 — Projektuojamas lietaus nuotekų tinklas
- Nr.43 — Esamas lietaus nuotekų šulinys
- L1-1 — Projektuojamas lietaus nuotekų šulinys
- LŠ-1 — Projektuojamas nuotekų surinkimo šulinėlis (trapas)
- V1 — Projektuojamas lietaus nuotekų tinklas
- PT-1 — Pasijungimo taškas
- - - Sklypo riba

Šulinų koordinacių lentelė		
Šulinio Nr.	X:	Y:
L1-11	6202188.84	318711.87
L1-16	6202173.34	318712.22
L1-17	6202177.75	318705.68
L1-34	6202209.77	318655.15
L1-37	6202197.32	318652.63
L1-51	6202233.33	318599.66
L1-72	6202254.82	318549.27
L1-94	6202274.78	318493.72
L1-96	6202260.10	318485.85
L1-120	6202295.94	318432.32
L1-122	6202284.77	318426.92
L1-153	6202315.45	318381.84
L1-159	6202299.94	318371.23

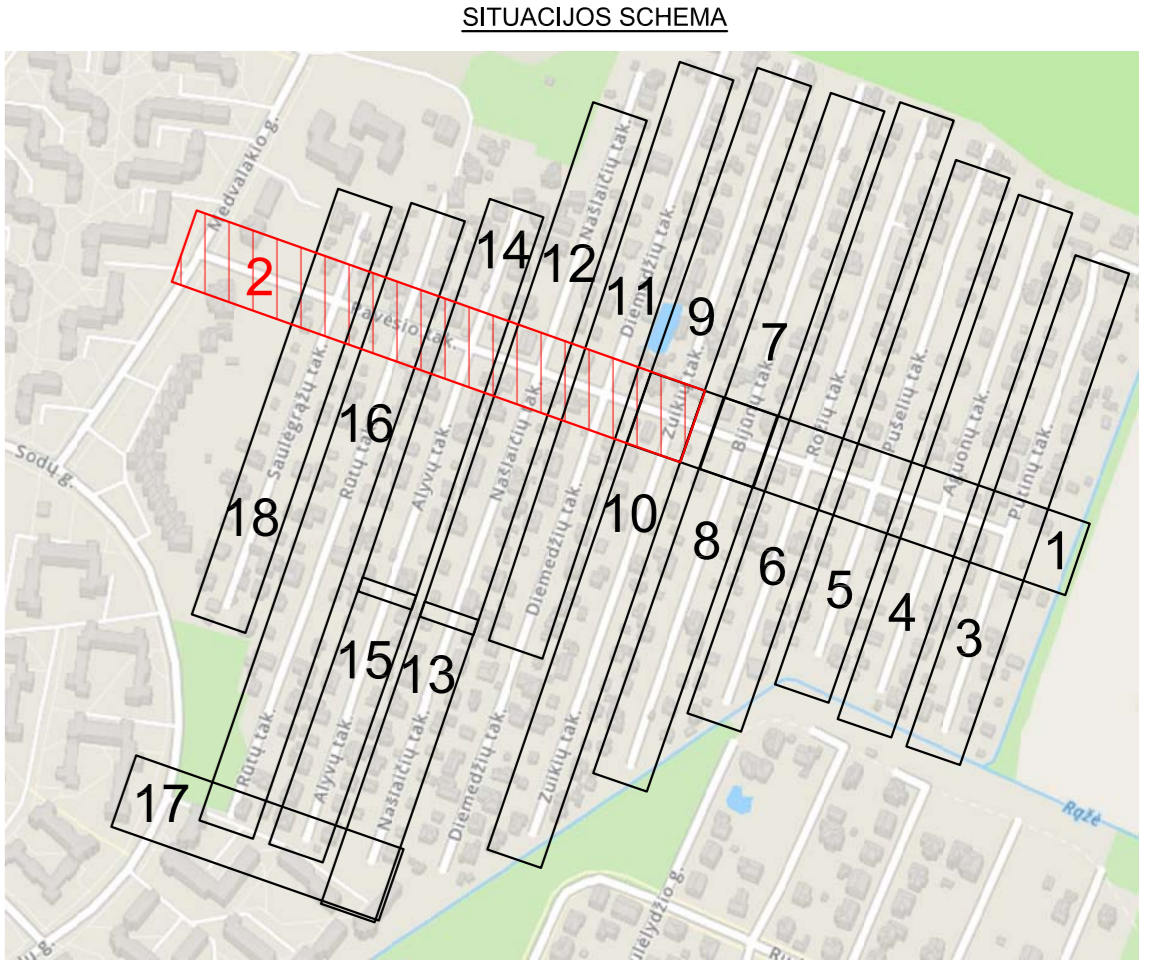
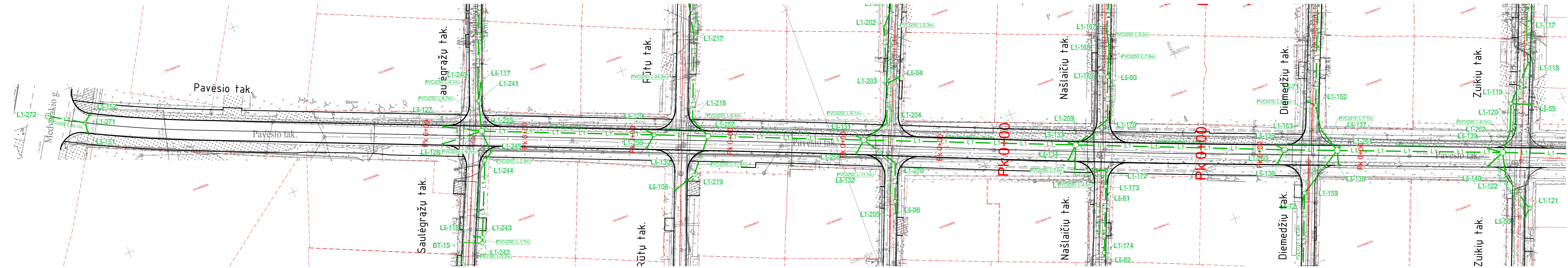
Šulinų koordinacių lentelė		
Šulinio Nr.	X:	Y:
L1-254	6202215.85	318621.18
L1-260	6202313.49	318370.16
L1-262	6202291.25	318428.36
L1-263	6202270.28	318482.26
L1-264	6202266.01	318493.10
L1-265	6202248.36	318537.93
L1-266	6202226.25	318594.01
L1-267	6202204.57	318650.68
L1-268	6202182.80	318707.57
L1-269	6202164.05	318756.93
LŠ-125	6202218.51	318620.17
LŠ-126	6202213.40	318618.10
LŠ-139	6202293.77	318424.88

Šulinų koordinacių lentelė		
Šulinio Nr.	X:	Y:
LŠ-140	6202289.07	318423.10
LŠ-141	6202272.61	318481.04
LŠ-142	6202267.80	318479.18
LŠ-143	6202251.64	318537.02
LŠ-144	6202246.31	318535.02
LŠ-145	6202230.74	318591.57
LŠ-146	6202225.44	318589.33
LŠ-147	6202207.65	318647.61
LŠ-148	6202202.79	318645.66
LŠ-149	6202186.80	318703.67
LŠ-150	6202181.10	318701.69
PT-2	6202207.35	318657.36
PT-3	6202250.76	318545.73

- PASTABA:**
- Vykdamas darbus esamų komunikacijų apsaugos zonoje, patikslinti komunikacijų padėtį plane. Susikertančių inžinerinių tinklų vamzdžių altitudes tikslinti vietoje.
 - Prieš darbų pradžią iškviesiti inžinerines komunikacijas eksploatuojančių organizacijų atstovus.

0	2022	STATYBOS LEIDIMUI, KONKURSUI, STATYBAI	
Laida	Išleidimo data	Laidos statusas, keitimo priežastis (jei taikoma)	
Kval. Patv. Dok. Nr.		Statinio projekto pavadinimas	
		Pavėsio tako (gatvės) Palangoje ir šoninių kvartalo takų (gatvių) rekonstravimo ir lietaus nuotekų tinklų naujos statybos techninis darbo projektas	
13931	PV	M. Galgalas	
Kval. Patv. Dok. Nr.		Dokumento pavadinimas	
		Sklypo planas su proj. lietaus nuotekų ir vandentiekio tinklais, M1:500	
24922	SPDV	D.Breiva	
LT	Statytojas	Palangos miesto savivaldybės administracija	Dokumento žymuo
			P21-48-RP-TDP-NŠ-B-01
			Lapas
			Lapų
			1
			18

PAVĖSIO TAK.

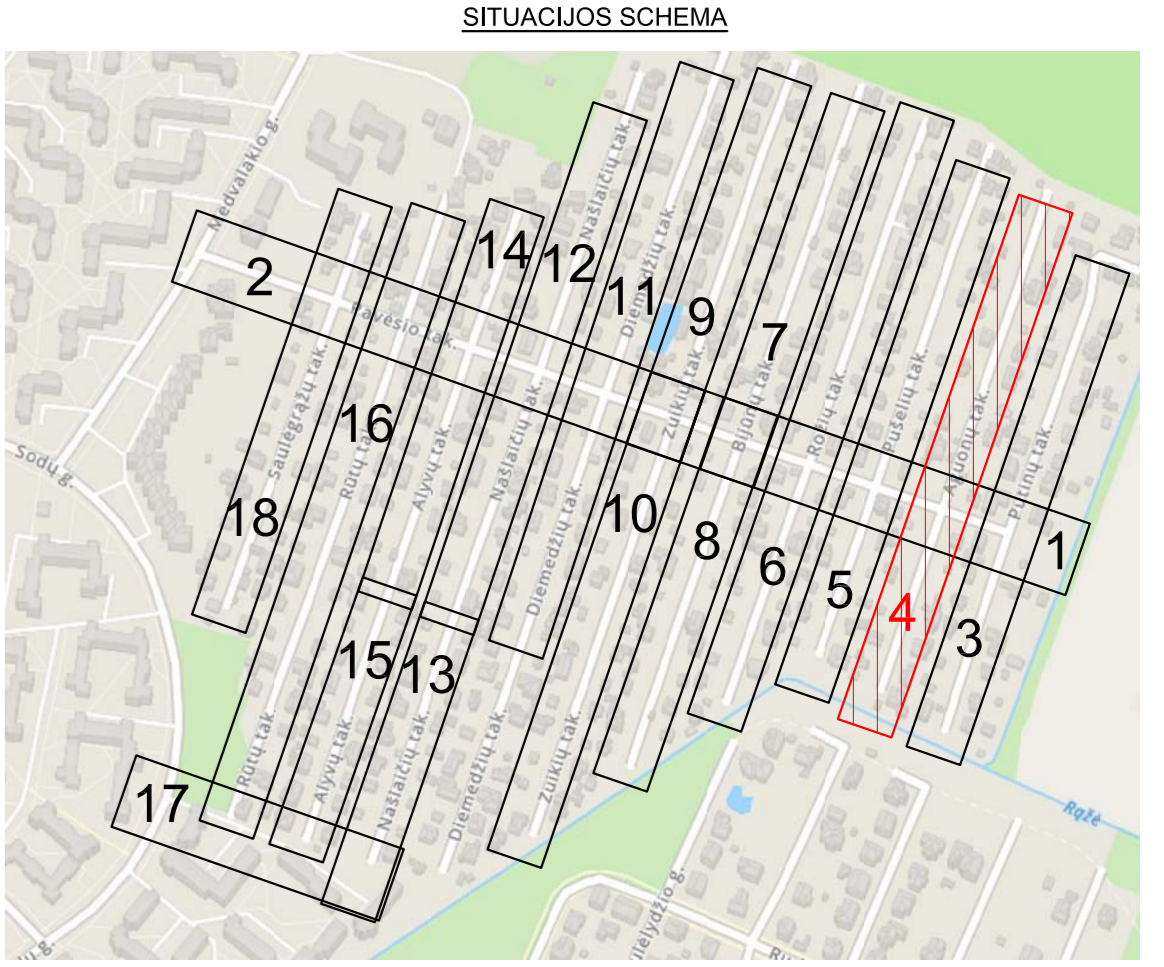
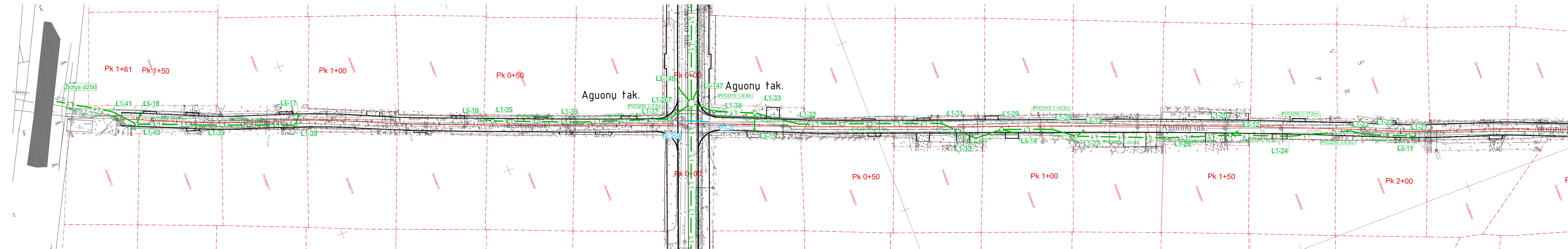


Sūlinio Nr.	X:	Y:
L1-153	6202315.45	318381.84
L1-159	6202299.94	318371.23
L1-170	6202339.02	318325.59
L1-171	6202328.94	318311.92
L1-172	6202325.50	318320.13
L1-204	6202359.84	318265.99
L1-218	6202379.90	318214.25
L1-219	6202364.99	318209.19
L1-241	6202406.15	318158.73
L1-244	6202389.58	318144.52
L1-245	6202391.14	318156.96
L1-255	6202397.70	318156.47
L1-256	6202379.72	318202.43
L1-257	6202374.04	318216.75
L1-258	6202357.61	318258.19
L1-259	6202335.41	318314.56
L1-260	6202313.49	318370.16
L1-261	6202308.13	318384.17
L1-262	6202291.25	318428.36
L1-270	6202348.41	318264.33
L1-271	6202439.05	318050.95
L1-272	6202444.47	318041.69
LŠ-127	6202402.74	318146.62
LŠ-128	6202398.12	318144.82
LŠ-129	6202381.48	318200.97
LŠ-130	6202376.86	318199.16
LŠ-131	6202359.39	318256.75
LŠ-132	6202354.79	318254.88
LŠ-133	6202336.71	318312.92
LŠ-134	6202332.10	318311.10
LŠ-135	6202315.15	318368.67
LŠ-136	6202310.54	318366.86
LŠ-137	6202308.88	318385.14
LŠ-138	6202304.25	318383.16
LŠ-139	6202293.77	318424.88
LŠ-140	6202289.07	318423.10
LŠ-151	6202436.39	318050.74
LŠ-152	6202440.82	318052.94

- Sutartiniai žymėjimai
- L1 — Projektuojamas lietaus nuotekų tinklas
 - Nr.43 — Esamas lietaus nuotekų šulinys
 - L1-1 — Projektuojamas lietaus nuotekų šulinys
 - LŠ-1 — Projektuojamas nuotekų surinkimo šulinėlis (trapas)
 - V1 — Projektuojamas lietaus nuotekų tinklas
 - PT-1 — Pasijungimo taškas
 - - - Sklypo riba

PASTABA:
 1. Vykdydami darbus esamų komunikacijų apsaugos zonoje, patikrinti komunikacijų padėtį plane.
 Susikertančių inžinerinių tinklų vamzdžių atitiktis tikrinti vietoje.
 2. Prieš darbų pradžią iškviesi inžinerines komunikacijas eksploatuojančių organizacijų atstovus.

AGUONŲ TAK.



- Sutartiniai žymėjimai**
- L1 — Projektuojamas lietaus nuotekų tinklas
 - Nr.43 — Esamas lietaus nuotekų šulinys
 - L1-1 — Projektuojamas lietaus nuotekų šulinys
 - LŠ-1 — Projektuojamas nuotekų surinkimo šulinėlis (trapas)
 - V1 — Projektuojamas lietaus nuotekų tinklas
 - PT-1 — Pasijungimo taškas
 - - - - - Sklypo riba

Šulinių koordinatų lentelė

Šulinio Nr.	X:	Y:
L1-21	6202389.37	318730.79
L1-22	6202378.50	318726.27
L1-23	6202374.76	318723.75
L1-24	6202358.44	318719.10
L1-25	6202342.71	318712.80
L1-26	6202325.99	318707.27
L1-27	6202302.27	318697.75
L1-28	6202296.65	318693.55
L1-29	6202283.36	318688.51
L1-30	6202275.68	318688.29
L1-31	6202268.15	318680.94
L1-32	6202230.66	318666.87
L1-33	6202220.30	318659.62

Šulinių koordinatų lentelė

Šulinio Nr.	X:	Y:
L1-34	6202209.77	318655.15
L1-35	6202150.67	318635.53
L1-36	6202173.20	318644.43
L1-37	6202197.32	318652.63
L1-38	6202098.47	318616.96
L1-39	6202074.19	318607.65
L1-40	6202056.94	318600.84
L1-41	6202051.87	318595.12
L1-267	6202204.57	318650.68
LŠ-11	6202391.18	318731.64
LŠ-12	6202344.93	318712.70
LŠ-13	6202304.64	318697.11
LŠ-14	6202286.77	318690.99

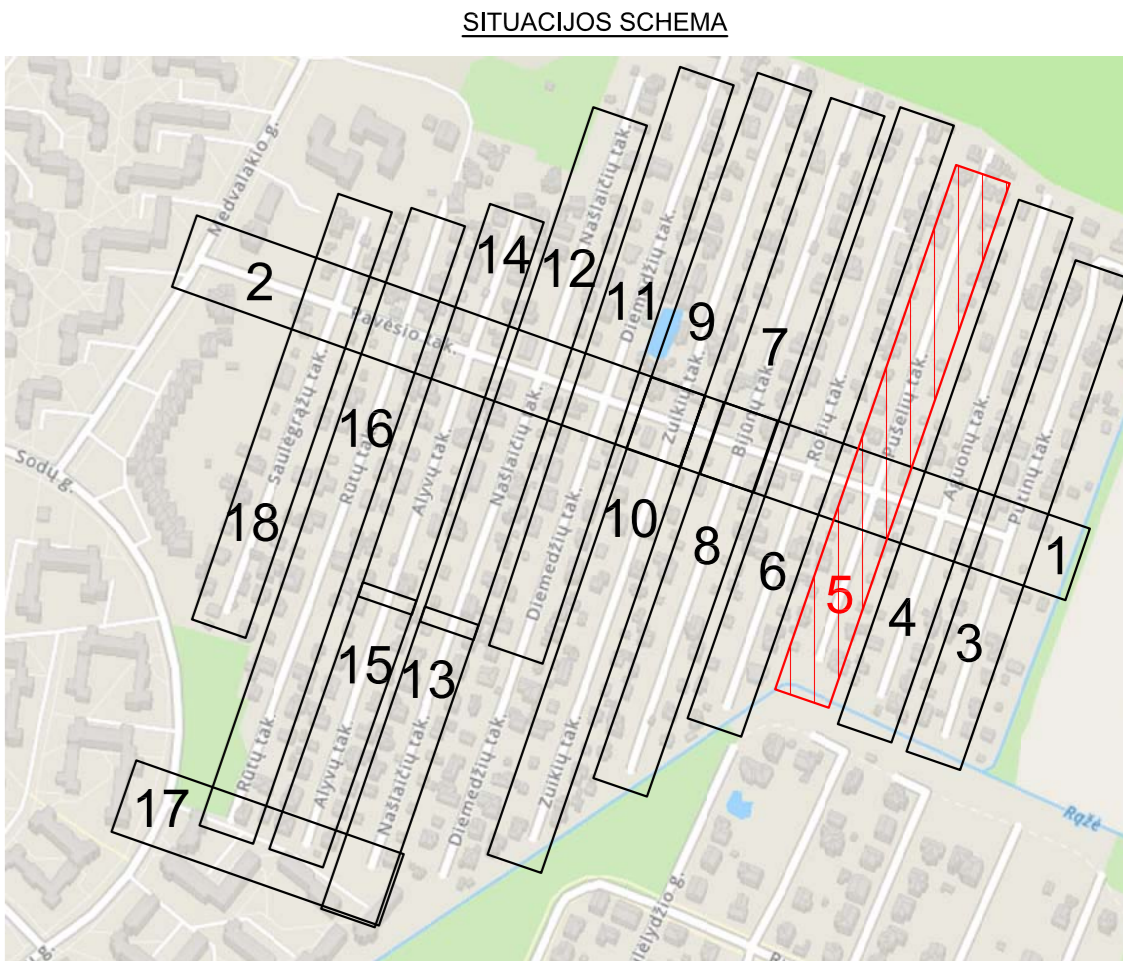
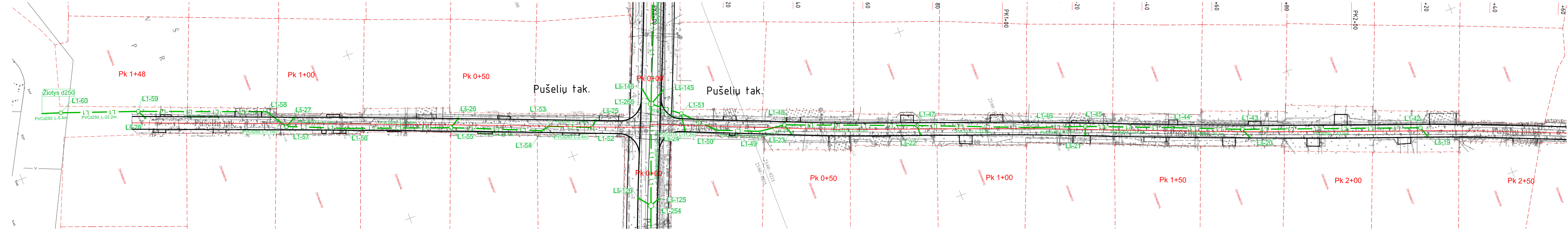
Šulinių koordinatų lentelė

Šulinio Nr.	X:	Y:
LŠ-15	6202218.46	318664.00
LŠ-16	6202148.94	318634.46
LŠ-17	6202100.39	318614.66
LŠ-18	6202058.94	318598.72
PT-2	6202207.35	318657.36

PASTABA:

1. Vykdamas darbus esamų komunikacijų apsaugos zonoje, patikslinti komunikacijų padėtį plane. Susikertančių inžinerinių tinklų vamzdžių altitudes tikslinti vietoje.
2. Prieš darbų pradžią iškviešti inžinerines komunikacijas eksploatuojančių organizacijų atstovus.

PUŠELIŲ TAK.



- Sutartiniai žymėjimai**
- L1 — Projektuojamas lietaus nuotekų tinklas
 - Nr.43 ○ Esamas lietaus nuotekų šulinys
 - L1-1 ○ Projektuojamas lietaus nuotekų šulinys
 - LŠ-1 □ Projektuojamas nuotekų surinkimo šulinėlis (trapas)
 - V1 — Projektuojamas lietaus nuotekų tinklas
 - PT-1 Pasijungimo taškas
 - - - - - Sklypo riba

Šulinių koordinatų lentelė

Šulinio Nr.	X:	Y:
L1-42	6202429.85	318678.72
L1-43	6202382.01	318661.01
L1-44	6202363.37	318653.38
L1-45	6202340.25	318644.23
L1-46	6202325.53	318638.99
L1-47	6202295.24	318626.83
L1-48	6202259.78	318613.16
L1-49	6202252.59	318612.39
L1-50	6202241.13	318607.68
L1-51	6202233.33	318599.66
L1-52	6202208.03	318594.25
L1-53	6202196.59	318589.58
L1-54	6202194.26	318590.01

Šulinių koordinatų lentelė

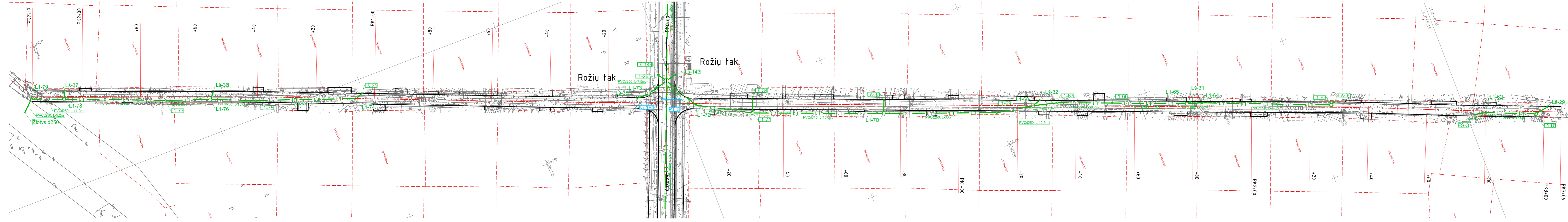
Šulinio Nr.	X:	Y:
L1-55	6202170.20	318579.94
L1-56	6202141.94	318569.42
L1-57	6202126.26	318562.88
L1-58	6202122.49	318556.92
L1-59	6202088.12	318543.73
L1-60	6202067.24	318536.24
L1-266	6202226.25	318594.01
LŠ-19	6202430.92	318681.62
LŠ-20	6202383.08	318663.67
LŠ-21	6202339.42	318646.37
LŠ-22	6202295.27	318629.52
LŠ-23	6202260.73	318616.15
LŠ-24	6202232.53	318604.50

Šulinių koordinatų lentelė

Šulinio Nr.	X:	Y:
LŠ-25	6202209.69	318592.78
LŠ-26	6202173.00	318578.29
LŠ-27	6202129.03	318561.45
LŠ-28	6202089.33	318546.14

PASTABA:
 1. Vykstant darbus esamų komunikacijų apsaugos zonoje, patikslinti komunikacijų padėčių planą.
 Susikertančių inžinerinių tinklų vamzdžių altitudes tikslinti vietoje.
 2. Prieš darbų pradžią iškviesti inžinerines komunikacijas eksploatuojančių organizacijų atstovus.

ROŽIŲ TAK.



SITUACIJOS SCHEMA



- Sutartiniai žymėjimai
- L1 — Projektuojamas lietaus nuotekų tinklas
 - Nr.43 — Esamas lietaus nuotekų šulinys
 - L1-1 — Projektuojamas lietaus nuotekų šulinys
 - LŠ-1 — Projektuojamas nuotekų surinkimo šulinėlis (trapas)
 - V1 — Projektuojamas lietaus nuotekų tinklas
 - PT-1 — Pasijungimo taškas
 - - - Sklypo riba

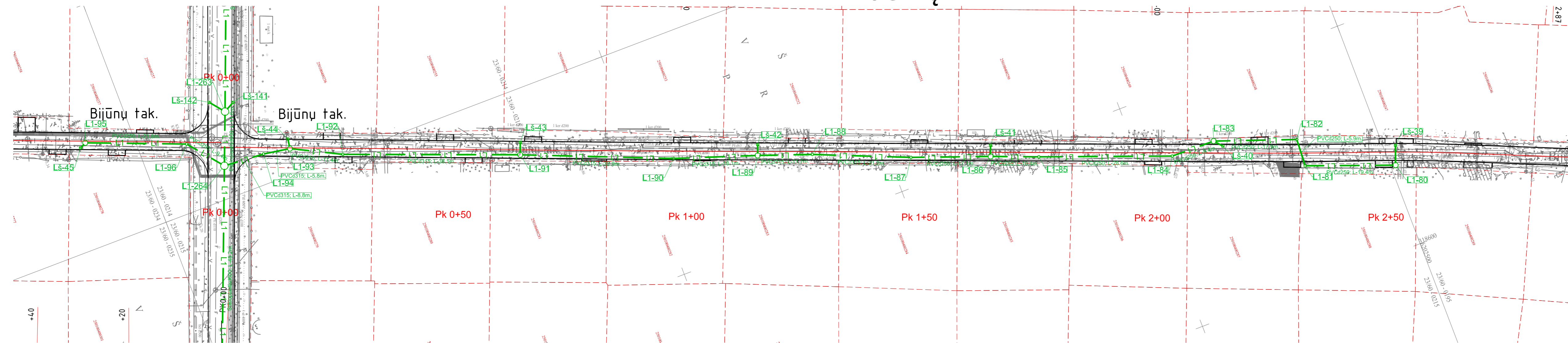
Šulinų koordinatinių lentelė		
Šulinio Nr.	X:	Y:
EŠ-3	6202502.01	318646.74
L1-61	6202522.23	318654.14
L1-62	6202506.53	318647.68
L1-63	6202457.87	318626.40
L1-64	6202416.86	318610.03
L1-65	6202411.88	318608.41
L1-66	6202388.04	318599.15
L1-67	6202370.58	318592.43
L1-68	6202362.45	318590.40
L1-70	6202313.86	318574.72
L1-71	6202271.88	318558.60
L1-72	6202254.82	318549.27
L1-73	6202241.15	318539.84

Šulinų koordinatinių lentelė		
Šulinio Nr.	X:	Y:
L1-74	6202147.10	318505.88
L1-75	6202114.73	318494.26
L1-62	6202100.24	318488.45
L1-77	6202085.93	318483.27
L1-78	6202053.54	318470.54
L1-79	6202043.06	318466.51
L1-265	6202248.36	318537.93
LŠ-29	6202526.53	318653.38
LŠ-30	6202459.16	318625.89
LŠ-31	6202412.96	318608.38
LŠ-32	6202365.48	318589.43
LŠ-33	6202315.56	318570.35
LŠ-34	6202273.62	318554.10

Šulinų koordinatinių lentelė		
Šulinio Nr.	X:	Y:
LŠ-35	6202149.70	318504.77
LŠ-36	6202102.04	318486.53
LŠ-37	6202054.43	318468.27
LŠ-38	6202236.75	318539.96
PT-3	6202250.76	318545.73

PASTABA:
 1. Vykdyti darbus esamų komunikacijų apsaugos zonoje, patikslinti komunikacijų padėtį plane.
 Susikertančių inžinerinių tinklų vamzdžių altitudes tikslinti vietoje.
 2. Prieš darbų pradžią iškviesti inžinerines komunikacijas eksploatuojančių organizacijų atstovus.

BIJŪNŲ TAK.



PASTABA:
 1. Vykdamas darbus esamų komunikacijų apsaugos zonoje, patikslinti komunikacijų padėtį plane.
 Susikertančių inžinerinių tinklų vamzdžių altitudes tikslinti vietoje.
 2. Prieš darbų pradžią iškviesti inžinerines komunikacijas eksploatuojančių organizacijų atstovus.

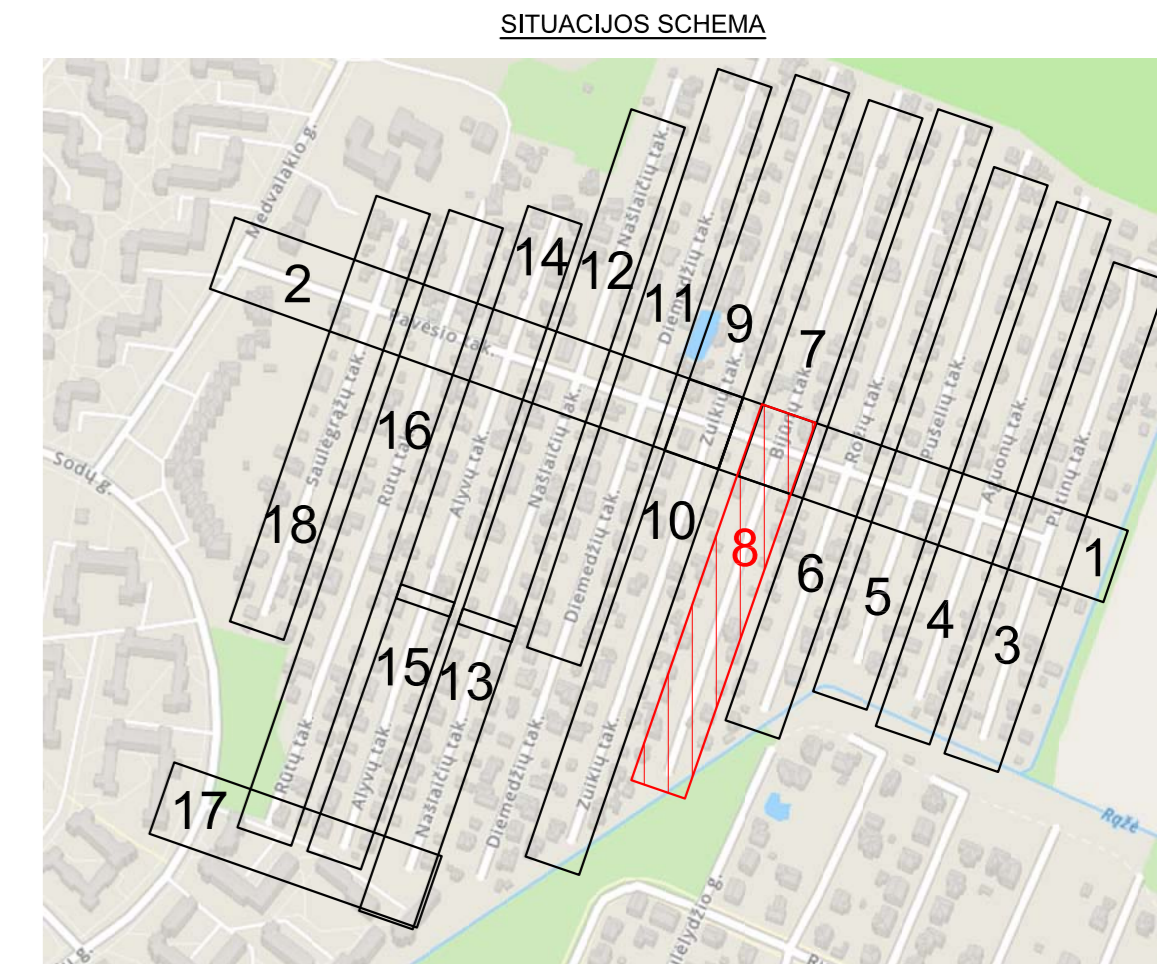
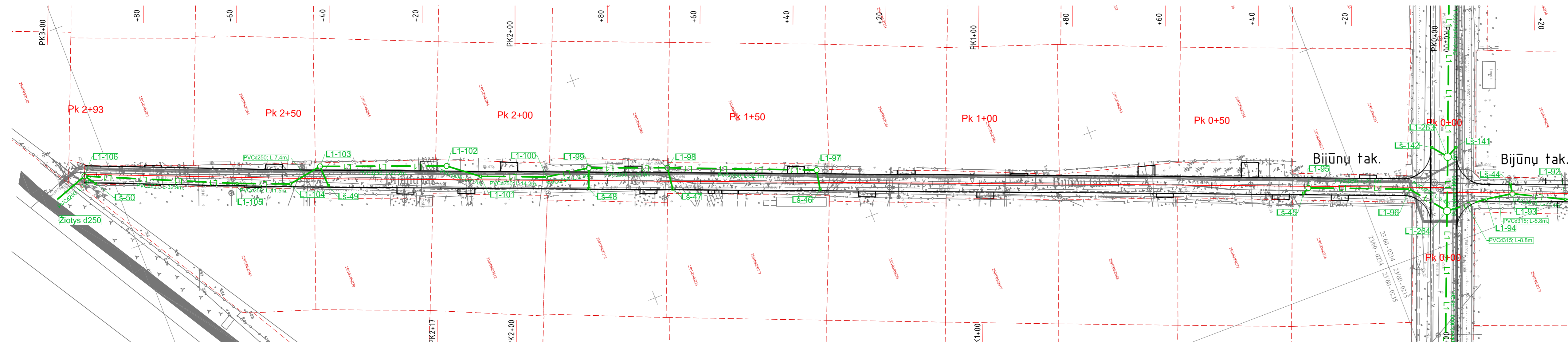
Šulinių koordinatijų lentelė

Šulinio Nr.	X:	Y:
L1-80	6202501.06	318582.34
L1-81	6202482.87	318575.57
L1-82	6202483.21	318569.65
L1-83	6202466.40	318563.62
L1-84	6202456.96	318563.48
L1-85	6202430.13	318553.45
L1-86	6202420.47	318549.69
L1-87	6202404.41	318543.80
L1-88	6202384.86	318535.68
L1-89	6202373.81	318531.72
L1-90	6202356.71	318525.90
L1-91	6202326.21	318513.46
L1-92	6202290.65	318499.84

Šulinių koordinatijų lentelė

Šulinio Nr.	X:	Y:
L1-83	6202280.49	318494.64
L1-94	6202274.78	318493.72
L1-95	6202239.85	318477.86
L1-96	6202260.10	318485.85
L1-264	6202266.01	318493.10
LŠ-39	6202502.57	318578.32
LŠ-40	6202467.88	318565.35
LŠ-41	6202421.30	318547.46
LŠ-42	6202374.65	318529.54
LŠ-43	6202327.18	318510.97
LŠ-44	6202280.80	318492.55
LŠ-45	6202238.51	318478.55

BIJŪNŲ TAK.



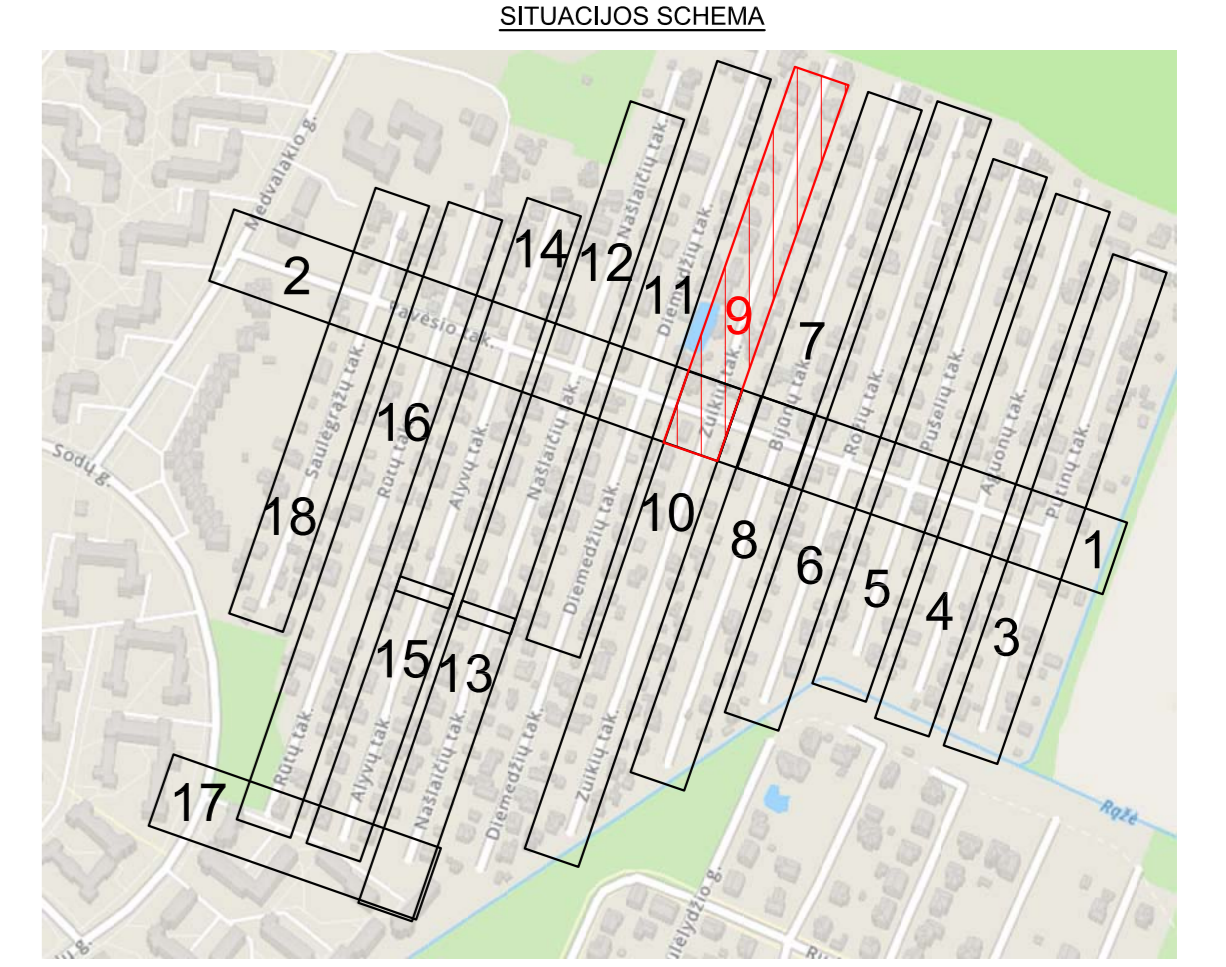
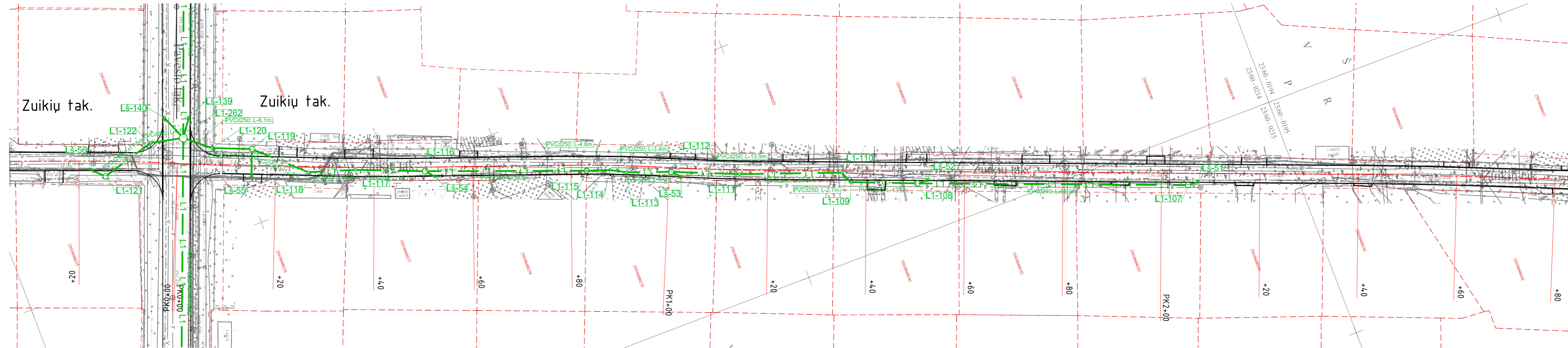
Šulinio Nr.	X:	Y:
L1-94	6202274.78	318493.72
L1-95	6202239.85	318477.86
L1-96	6202260.10	318485.85
L1-97	6202142.25	318436.66
L1-98	6202112.42	318424.77
L1-99	6202096.62	318418.80
L1-100	6202087.42	318417.37
L1-101	6202074.18	318412.21
L1-102	6202068.13	318407.51
L1-103	6202042.64	318397.92
L1-104	6202035.35	318399.18
L1-105	6202024.63	318395.00
L1-106	6201994.50	318381.86

Šulinio Nr.	X:	Y:
L1-264	6202266.01	318493.10
LŠ-45	6202238.51	318478.55
LŠ-46	6202141.51	318440.76
LŠ-47	6202111.89	318429.46
LŠ-48	6202095.01	318422.98
LŠ-49	6202042.85	318402.42
LŠ-50	6201996.13	318384.09

- Sutartiniai žymėjimai**
- L1 Projektuojamas lietaus nuotekų tinklas
 - Nr.43 Esamas lietaus nuotekų šulinys
 - L1-1 Projektuojamas lietaus nuotekų šulinys
 - LŠ-1 Projektuojamas nuotekų surinkimo šulinėlis (trapas)
 - V1 Projektuojamas lietaus nuotekų tinklas
 - PT-1 Pasijungimo taškas
 - - - - - Sklypo riba

PASTABA:
 1. Vykdamas darbus esamų komunikacijų apsaugos zonoje, patikslinti komunikacijų padėtį plane. Susikertančių inžinerinių tinklų vamzdžių altitudes tikslinti vietoje.
 2. Prieš darbų pradžią iškviešti inžinerines komunikacijas eksploatuojančių organizacijų atstovus.

ZUIKIŲ TAK.



- Sutariniai žymėjimai**
- L1 — Projektuojamas lietaus nuotekų tinklas
 - Nr.43 — Esamas lietaus nuotekų šulinys
 - L1-1 — Projektuojamas lietaus nuotekų šulinys
 - LŠ-1 — Projektuojamas nuotekų surinkimo šulinėlis (trapas)
 - V1 — Projektuojamas lietaus nuotekų tinklas
 - PT-1 — Pasijungimo taškas
 - - - — Sklypo riba

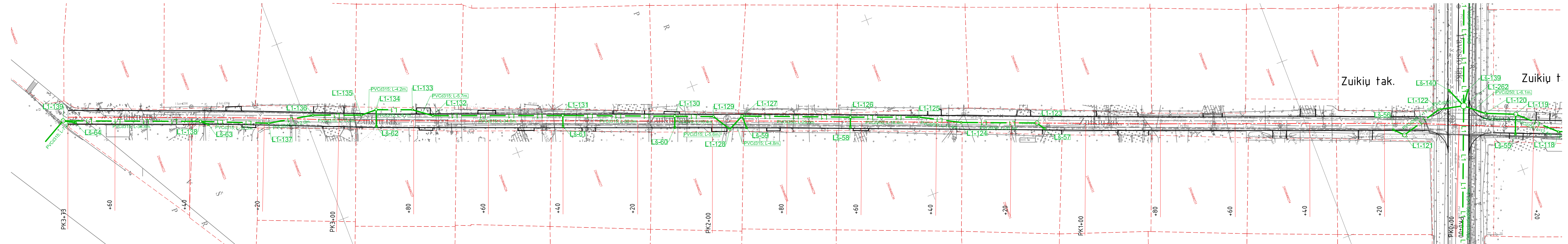
PASTABA:

- Vykdamas darbus esamų komunikacijų apsaugos zonoje, patikslinti komunikacijų padėtį plane. Susikertančių inžinerinių tinklų vamzdžių altitudes tikslinti vietoje.
- Prieš darbų pradžią iškviešti inžinerines komunikacijas eksploatuojančių organizacijų atstovus.

Šulinių koordinacių lentelė		
Šulinio Nr.	X:	Y:
L1-107	6202478.71	318509.88
L1-108	6202427.43	318490.00
L1-109	6202414.87	318484.96
L1-110	6202413.79	318482.48
L1-111	6202394.32	318475.39
L1-112	6202381.45	318470.01
L1-113	6202373.01	318466.90
L1-114	6202369.99	318465.25
L1-115	6202365.47	318463.70
L1-116	6202334.77	318452.13
L1-117	6202321.67	318446.85
L1-118	6202312.54	318443.89
L1-119	6202303.48	318435.42

Šulinių koordinacių lentelė		
Šulinio Nr.	X:	Y:
L1-120	6202295.94	318432.32
L1-121	6202273.68	318430.01
L1-122	6202284.77	318426.92
L1-262	6202291.25	318428.36
LŠ-51	6202480.80	318509.99
LŠ-52	6202429.53	318490.11
LŠ-53	6202382.94	318471.61
LŠ-54	6202336.26	318453.82
LŠ-55	6202301.54	318440.34
LŠ-56	6202271.36	318427.68

ZUIKIŲ TAK.



- Sutartiniai žymėjimai**
- L1 — Projektuojamas lietaus nuotekų tinklas
 - Nr.43 — Esamas lietaus nuotekų šulinys
 - L1-1 — Projektuojamas lietaus nuotekų šulinys
 - LŠ-1 — Projektuojamas nuotekų surinkimo šulinėlis (trapas)
 - V1 — Projektuojamas lietaus nuotekų tinklas
 - PT-1 — Pasijungimo taškas
 - Sklypo riba

Šulinių koordinatinių lentelė

Šulinio Nr.	X:	Y:
L1-118	6202312.54	318443.89
L1-119	6202303.48	318435.42
L1-120	6202295.94	318432.32
L1-121	6202273.68	318430.01
L1-122	6202284.77	318426.92
L1-124	6202163.89	318384.70
L1-125	6202153.83	318379.34
L1-126	6202136.65	318372.82
L1-127	6202109.64	318362.23
L1-128	6202105.33	318364.36
L1-129	6202102.43	318359.62
L1-130	6202092.78	318355.86

Šulinių koordinatinių lentelė

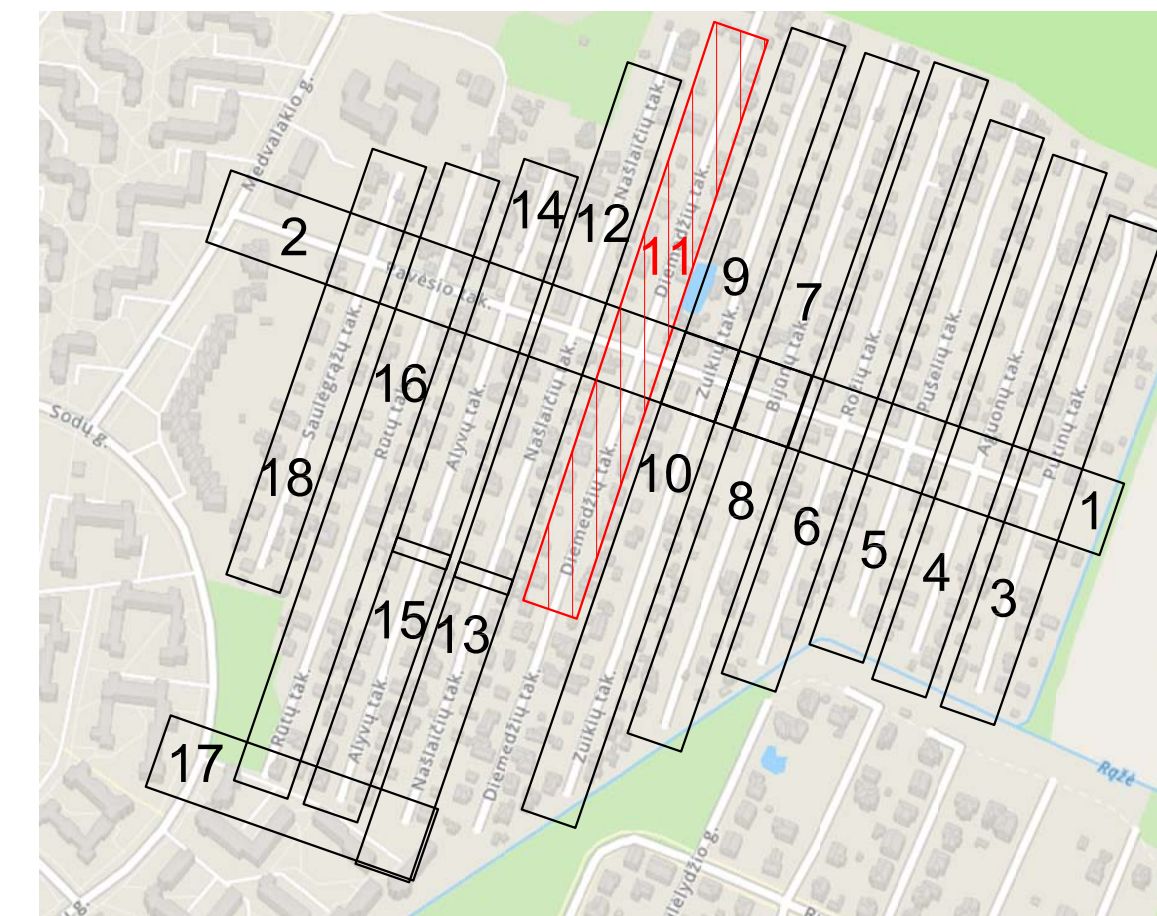
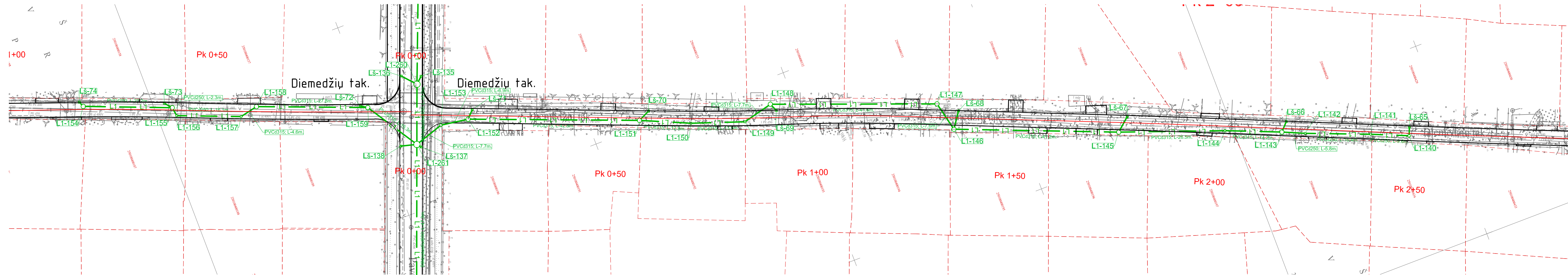
Šulinio Nr.	X:	Y:
L1-131	6202064.80	318345.04
L1-132	6202032.28	318332.70
L1-133	6202027.69	318329.26
L1-134	6202018.65	318325.81
L1-135	6202014.44	318325.75
L1-136	6202002.29	318321.16
L1-137	6201990.47	318318.96
L1-138	6201973.56	318312.00
L1-139	6201939.21	318298.79
L1-262	6202291.25	318428.36
LŠ-55	6202301.54	318440.34
LŠ-56	6202271.36	318427.68
LŠ-57	6202184.13	318394.15

Šulinių koordinatinių lentelė

Šulinio Nr.	X:	Y:
LŠ-58	6202135.71	318375.31
LŠ-59	6202109.66	318365.60
LŠ-60	6202091.70	318358.69
LŠ-61	6202063.84	318347.78
LŠ-62	6202017.13	318330.01
LŠ-63	6201975.22	318313.56
LŠ-64	6201942.12	318300.45

PASTABA:
 1. Vykdamas darbus esamų komunikacijų apsaugos zonoje, patikslinti komunikacijų padėtį plane. Susikertančių inžinerinių tinklų vamzdžių atitiktis tikslinti vietoje.
 2. Prieš darbų pradžią iškviešti inžinerines komunikacijas eksploatuojančių organizacijų atstovus.

DIEMEDŽIŲ TAK.



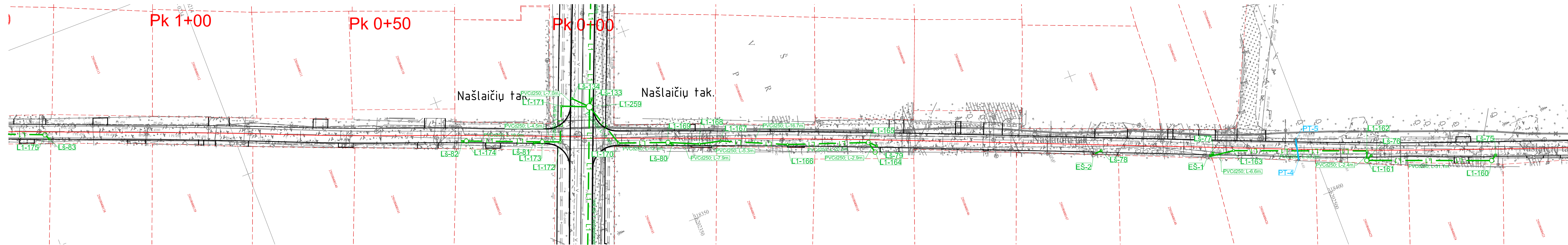
Šulinių koordinacių lentelė		
Šulinio Nr.	X:	Y:
L1-140	6202540.54	318470.26
L1-141	6202531.70	318466.49
L1-142	6202516.49	318460.47
L1-143	6202511.17	318458.10
L1-144	6202498.00	318452.72
L1-145	6202473.07	318443.63
L1-146	6202434.86	318428.32
L1-147	6202433.14	318420.92
L1-148	6202394.22	318406.21
L1-149	6202386.73	318408.03
L1-151	6202362.23	318398.34
L1-152	6202322.32	318382.85
L1-153	6202315.45	318381.84

Šulinių koordinacių lentelė		
Šulinio Nr.	X:	Y:
L1-154	6202233.61	318345.70
L1-155	6202254.27	318353.91
L1-156	6202254.61	318356.16
L1-157	6202269.57	318362.09
L1-158	6202274.04	318361.13
L1-159	6202299.94	318371.23
L1-261	6202308.13	318384.17
LŠ-65	6202541.39	318468.23
LŠ-66	6202513.13	318456.04
LŠ-67	6202476.40	318440.80
LŠ-68	6202437.54	318424.46
LŠ-69	6202395.06	318408.16
LŠ-70	6202365.17	318397.00

Šulinių koordinacių lentelė		
Šulinio Nr.	X:	Y:
LŠ-71	6202324.12	318381.02
LŠ-72	6202298.33	318370.19
LŠ-73	6202252.82	318352.18
LŠ-74	6202233.07	318344.37

PASTABA:
 1. Vykdamas darbus esamų komunikacijų apsaugos zonoje, patikslinti komunikacijų padėčių planė.
 Susikertančių inžinerinių tinklų vamzdžių altitudes tikslinti vietoje.
 2. Prieš darbų pradžią iškviešti inžinerinės komunikacijos eksploatuojančių organizacijų atstovus.

NAŠLAIČIŲ TAK.



- Sutartiniai žymėjimai
- L1 Projektuojamas lietaus nuotekų tinklas
 - Nr.43 Esamas lietaus nuotekų šulinys
 - L1-1 Projektuojamas lietaus nuotekų šulinys
 - ▭ LŠ-1 Projektuojamas nuotekų surinkimo šulinėlis (trapas)
 - V1 Projektuojamas lietaus nuotekų tinklas
 - PT-1 Pasijungimo taškas
 - - - - - Sklypo riba

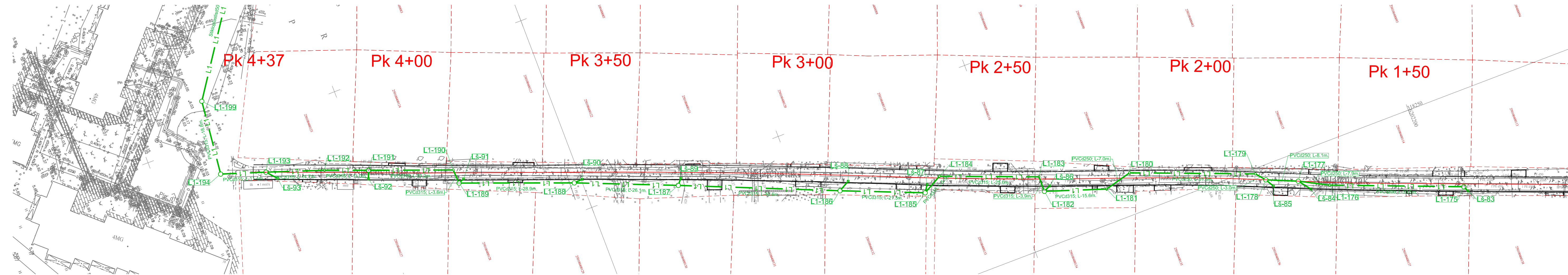
Šulinių koordinatinių lentelė		
Šulinio Nr.	X:	Y:
EŠ-1	6202474.94	318380.97
EŠ-2	6202448.56	318370.29
L1-160	6202540.72	318406.97
L1-161	6202511.66	318395.88
L1-162	6202512.51	318393.68
L1-163	6202481.52	318381.80
L1-164	6202397.92	318350.41
L1-165	6202397.24	318347.58
L1-166	6202378.18	318340.88
L1-167	6202362.88	318334.12
L1-168	6202357.75	318332.96
L1-169	6202350.54	318329.82
L1-170	6202339.02	318325.59

Šulinių koordinatinių lentelė		
Šulinio Nr.	X:	Y:
L1-171	6202328.94	318311.92
L1-172	6202325.50	318320.13
L1-173	6202321.32	318318.53
L1-174	6202303.72	318311.64
L1-175	6202206.18	318272.84
L1-259	6202335.41	318314.56
LŠ-75	6202542.14	318406.02
LŠ-76	6202513.09	318395.15
LŠ-77	6202476.47	318380.58
LŠ-78	6202450.67	318370.10
LŠ-79	6202398.81	318349.07
LŠ-80	6202351.35	318330.58
LŠ-81	6202319.34	318318.12

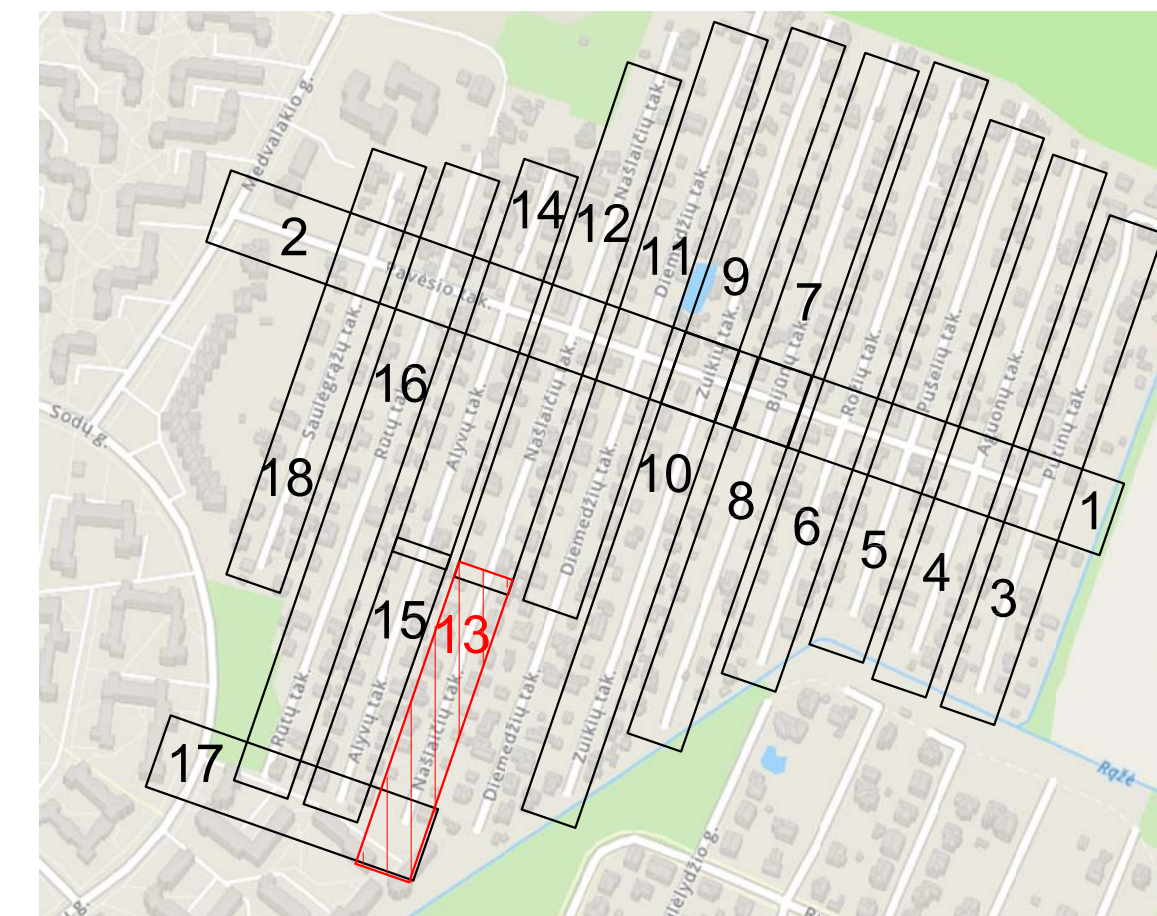
Šulinių koordinatinių lentelė		
Šulinio Nr.	X:	Y:
LŠ-82	6202302.76	318311.34
LŠ-83	6202206.78	318274.19
PT-4	6202495.88	318389.67
PT-5	6202496.94	318384.78

PASTABA:
 1. Vykdam darbus esamų komunikacijų apsaugos zonoje, patikslinti komunikacijų padėties planus.
 Susikertančių inžinerinių tinklų vamzdžių altitudes tikslinti vietoje.
 2. Prieš darbų pradžią iškviesiti inžinerines komunikacijas eksploatuojančių organizacijų atstovus.

NAŠLAIČIŲ TAK.



SITUACIJOS SCHEMA



- Sutartiniai žymėjimai
- L1 — Projektuojamas lietaus nuotekų tinklas
 - Nr.43 — Esamas lietaus nuotekų šulinys
 - L1-1 — Projektuojamas lietaus nuotekų šulinys
 - LŠ-1 — Projektuojamas nuotekų surinkimo šulinėlis (trapas)
 - V1 — Projektuojamas lietaus nuotekų tinklas
 - PT-1 — Pasijungimo taškas
 - - - — Sklypo riba

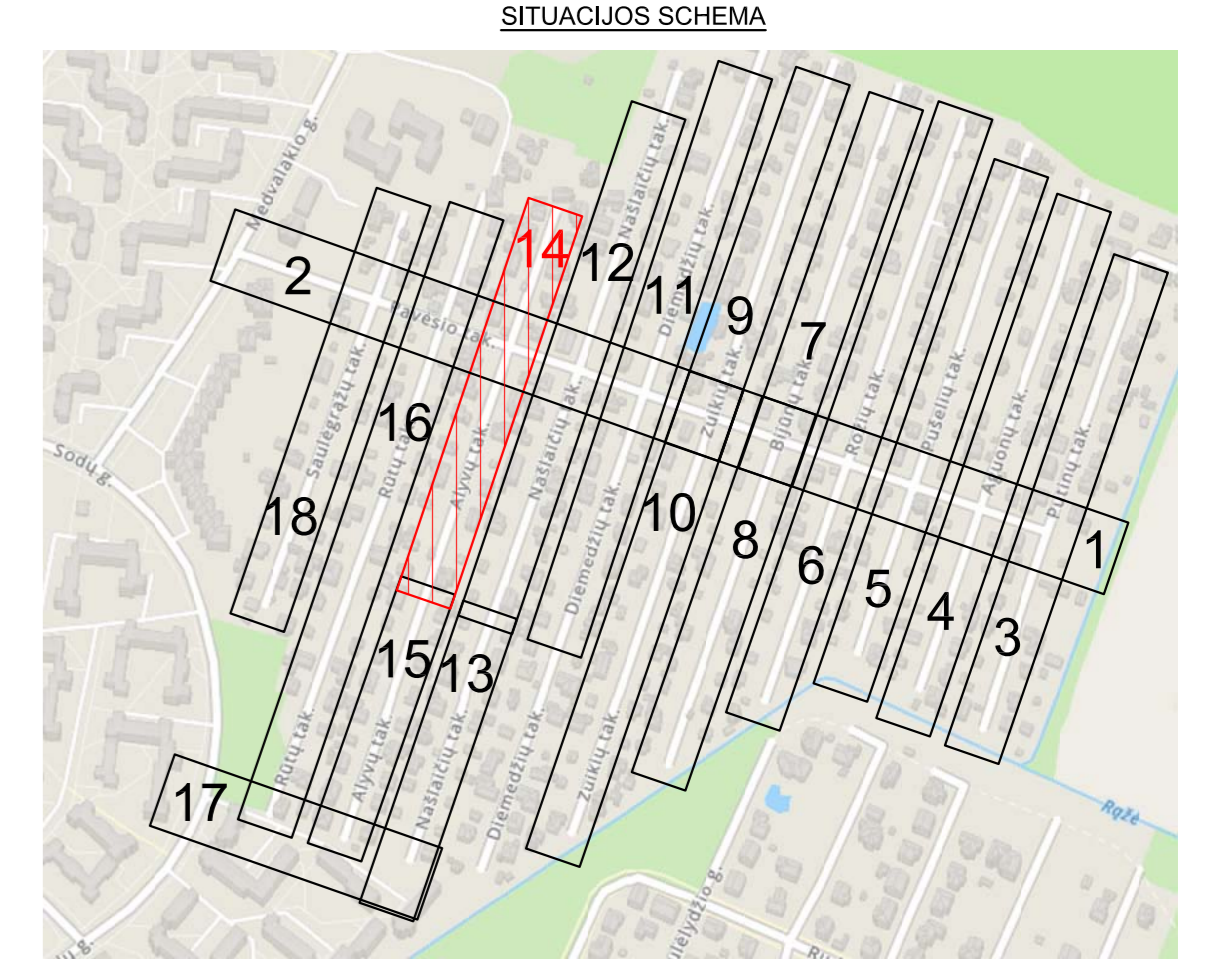
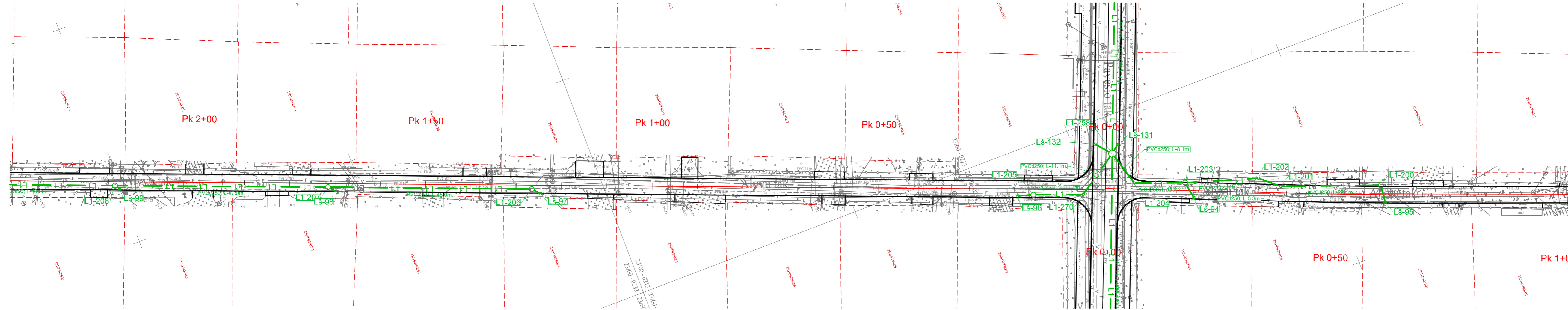
PASTABA:
 1. Vykdyti darbus esamų komunikacijų apsaugos zonoje, patikrinti komunikacijų padėtį plane. Susikertančių inžinerinių tinklų vamzdžių altitudes tikslinti vietoje.
 2. Prieš darbų pradžią iškviesti inžinerines komunikacijas eksploatuojančių organizacijų atstovus.

Šulinių koordinatų lentelė		
Šulinio Nr.	X:	Y:
L1-175	6202206.18	318272.84
L1-176	6202174.88	318260.53
L1-177	6202167.89	318256.80
L1-178	6202160.41	318253.59
L1-179	6202158.50	318251.27
L1-180	6202129.11	318239.82
L1-181	6202122.30	318241.57
L1-182	6202107.49	318236.55
L1-183	6202107.52	318232.68
L1-184	6202084.24	318223.68
L1-185	6202079.43	318226.27
L1-186	6202059.66	318218.21
L1-187	6202022.24	318202.54

Šulinių koordinatų lentelė		
Šulinio Nr.	X:	Y:
L1-188	6201998.09	318192.68
L1-189	6201971.08	318182.47
L1-190	6201970.88	318178.88
L1-191	6201950.98	318171.40
L1-192	6201940.68	318167.47
L1-193	6201926.78	318162.70
L1-194	6201916.01	318159.11
L1-199	6201918.07	318140.40
LŠ-83	6202206.78	318274.19
LŠ-84	6202170.14	318259.75
LŠ-85	6202161.65	318255.76
LŠ-86	6202109.24	318235.74
LŠ-87	6202080.60	318224.57

Šulinių koordinatų lentelė		
Šulinio Nr.	X:	Y:
LŠ-88	6202062.42	318216.70
LŠ-89	6202023.44	318201.08
LŠ-90	6202000.27	318192.56
LŠ-91	6201972.52	318181.88
LŠ-92	6201950.21	318173.42
LŠ-93	6201928.95	318165.15

ALYVŲ TAK.



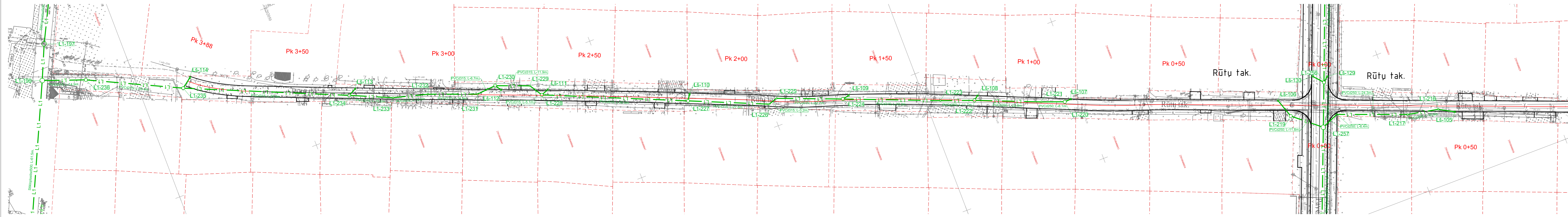
- Sutartiniai žymėjimai**
- L1 — Projektuojamas lietaus nuotekų tinklas
 - Nr.43 — Esamas lietaus nuotekų šulinys
 - L1-1 — Projektuojamas lietaus nuotekų šulinys
 - LŠ-1 — Projektuojamas nuotekų surinkimo šulinėlis (trapas)
 - V1 — Projektuojamas lietaus nuotekų tinklas
 - PT-1 — Pasijungimo taškas
 - - - Sklypo riba

Šulinių koordinatų lentelė		
Šulinio Nr.	X:	Y:
L1-200	6202410.56	318285.79
L1-201	6202389.80	318278.17
L1-202	6202385.81	318274.73
L1-203	6202370.34	318269.93
L1-204	6202359.84	318265.99
L1-205	6202338.10	318260.50
L1-206	6202235.07	318219.98
L1-207	6202193.19	318203.57
L1-208	6202149.36	318186.57
L1-258	6202357.61	318258.19
L1-270	6202348.41	318264.33
LŠ-94	6202370.99	318273.63
LŠ-95	6202410.09	318289.71

Šulinių koordinatų lentelė		
Šulinio Nr.	X:	Y:
LŠ-96	6202334.84	318259.51
LŠ-97	6202236.56	318221.66
LŠ-98	6202194.66	318205.33
LŠ-99	6202150.07	318187.50

PASTABA:
 1. Vykdamas darbus esamų komunikacijų apsaugos zonoje, patikslinti komunikacijų padėtį plane. Susikertančių inžinerinių tinklų vamzdžių altitudes tikslinti vietoje.
 2. Prieš darbų pradžią iškviešti inžinerines komunikacijas eksploatuojančių organizacijų atstovus.

RŪTŲ TAK.



SITUACIJOS SCHEMA



- Sutartiniai žymėjimai
- L1 — Projektuojamas lietaus nuotekų tinklas
 - Nr.43 — Esamas lietaus nuotekų šulinys
 - L1-1 — Projektuojamas lietaus nuotekų šulinys
 - LŠ-1 — Projektuojamas nuotekų surinkimo šulnėlis (trapas)
 - V1 — Projektuojamas lietaus nuotekų tinklas
 - PT-1 — Pasijungimo taškas
 - - - — Sklypo riba

Šulinių koordinatų lentelė

Šulinio Nr.	X:	Y:
L1-196	6201970.22	318046.04
L1-197	6201975.30	318034.56
L1-216	6202412.96	318224.96
L1-217	6202402.58	318222.90
L1-218	6202379.90	318214.25
L1-219	6202364.99	318209.19
L1-220	6202294.51	318177.15
L1-221	6202286.92	318174.31
L1-222	6202265.81	318165.72
L1-223	6202254.88	318161.65
L1-224	6202223.92	318149.28
L1-225	6202202.76	318141.00
L1-226	6202199.70	318141.97

Šulinių koordinatų lentelė

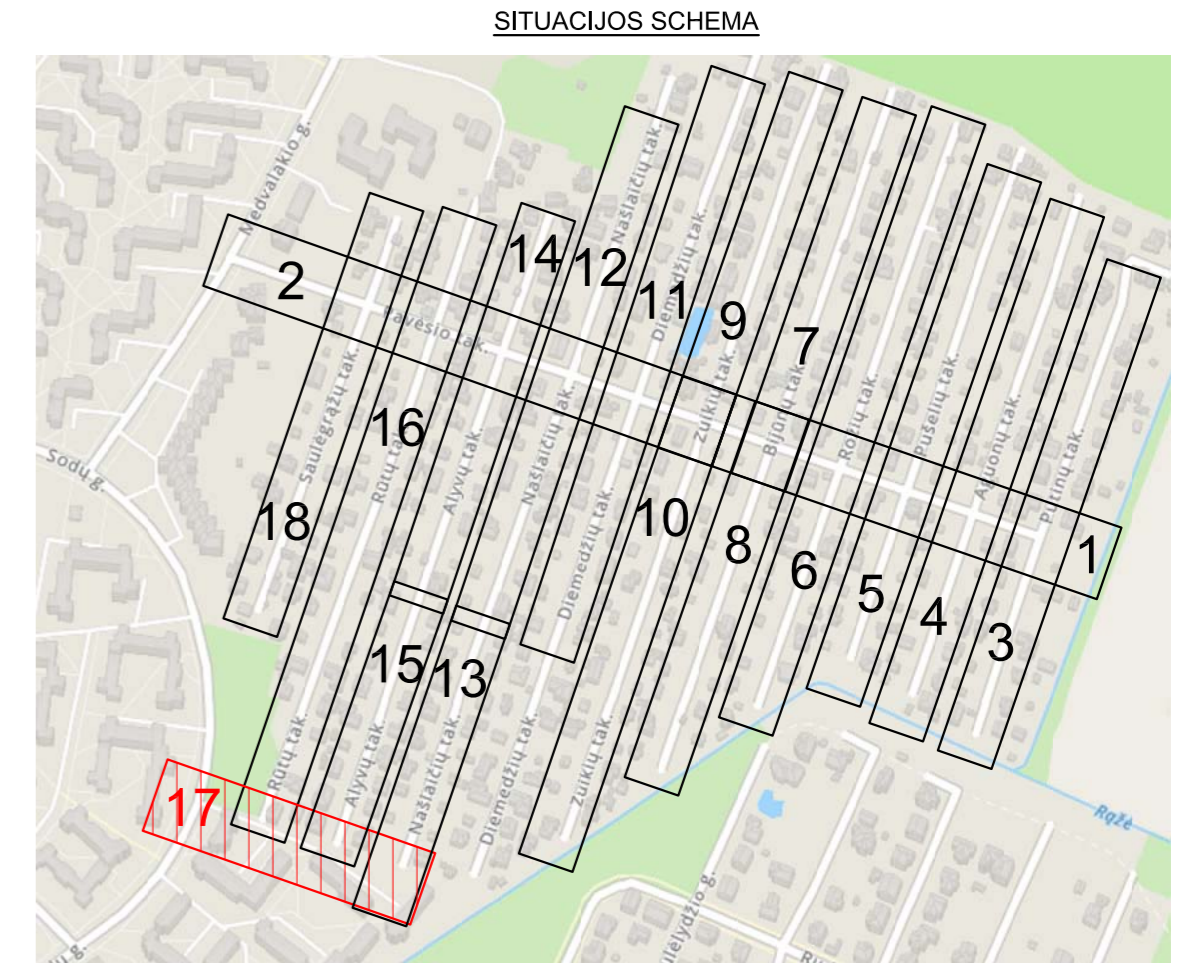
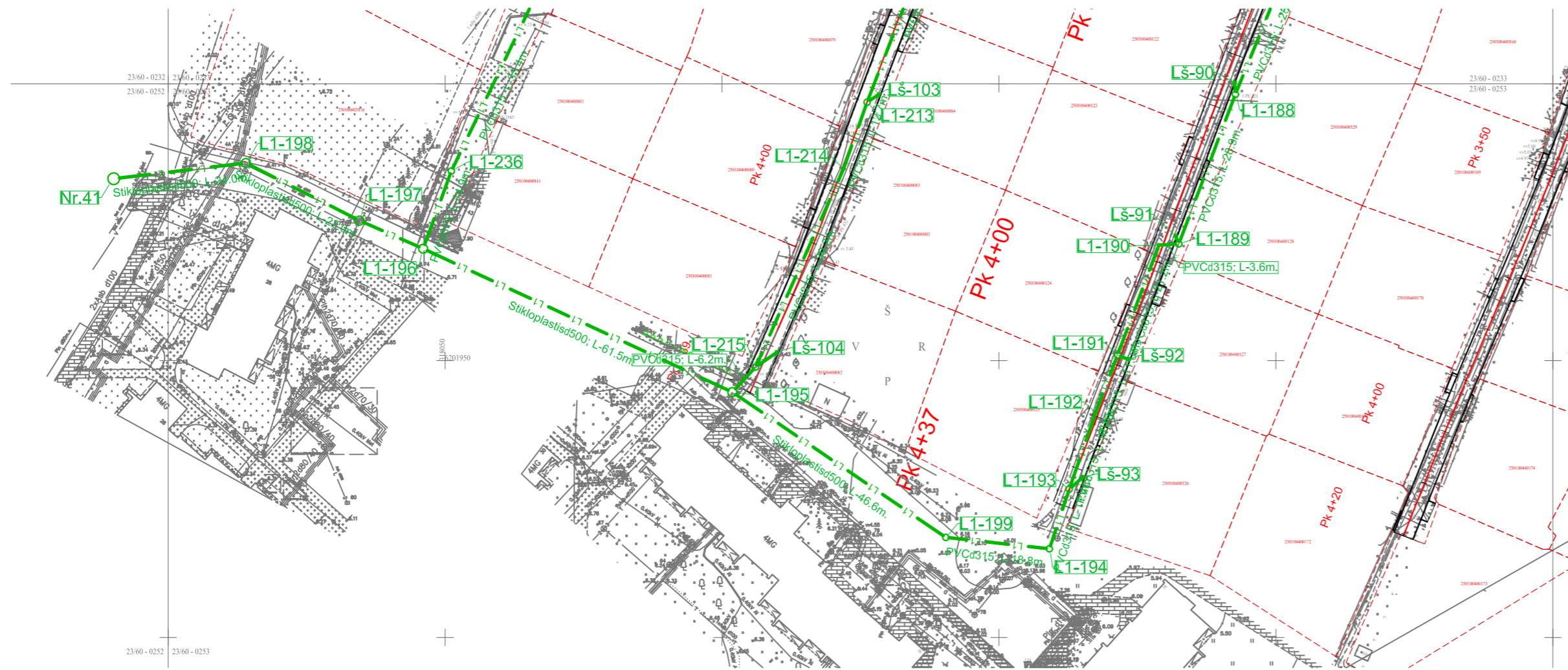
Šulinio Nr.	X:	Y:
L1-227	6202174.15	318131.04
L1-228	6202128.19	318111.36
L1-229	6202125.49	318107.03
L1-230	6202114.36	318102.75
L1-231	6202107.68	318103.31
L1-232	6202091.87	318097.32
L1-233	6202080.29	318094.19
L1-234	6202066.55	318088.10
L1-235	6202014.37	318065.62
L1-236	6201984.26	318051.14
L1-257	6202374.04	318216.75
LŠ-105	6202417.97	318227.78
LŠ-106	6202362.81	318202.71

Šulinių koordinatų lentelė

Šulinio Nr.	X:	Y:
LŠ-107	6202296.73	318177.05
LŠ-108	6202267.33	318164.58
LŠ-109	6202226.16	318148.87
LŠ-110	6202175.51	318129.05
LŠ-111	6202130.71	318110.43
LŠ-112	6202115.75	318104.78
LŠ-113	6202069.25	318086.75
LŠ-114	6202017.86	318063.02

PASTABA:
 1. Vykdam darbus esamų komunikacijų apsaugos zonoje, patikslinti komunikacijų padėį plane.
 Susikertančių inžinerinių tinklų vamzdžių atitiktus tikslinti vietoje.
 2. Prieš darbų pradžią iškviesti inžinerines komunikacijas eksploatuojančių organizacijų atstovus.

SODŲ TAK.



PASTABA:

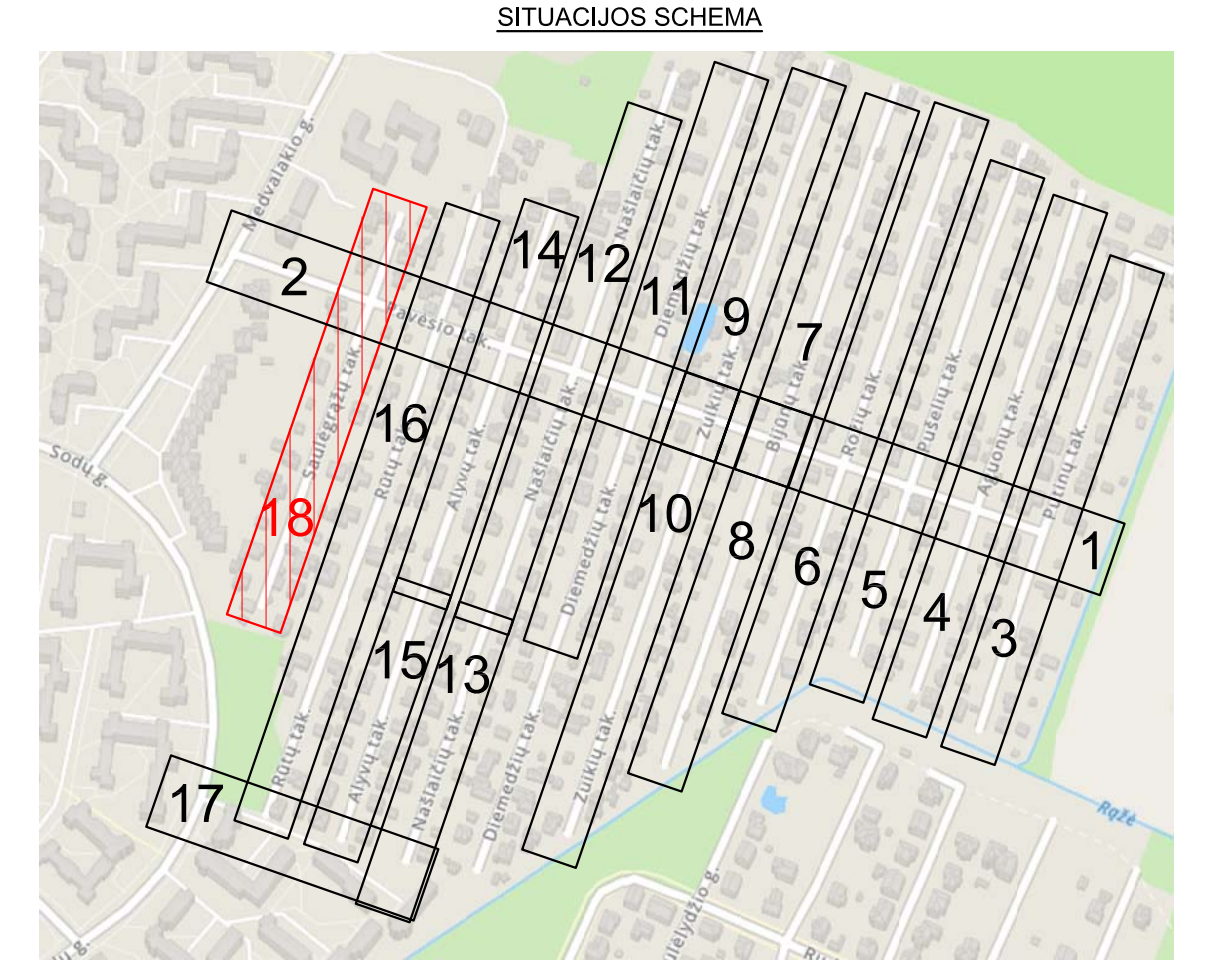
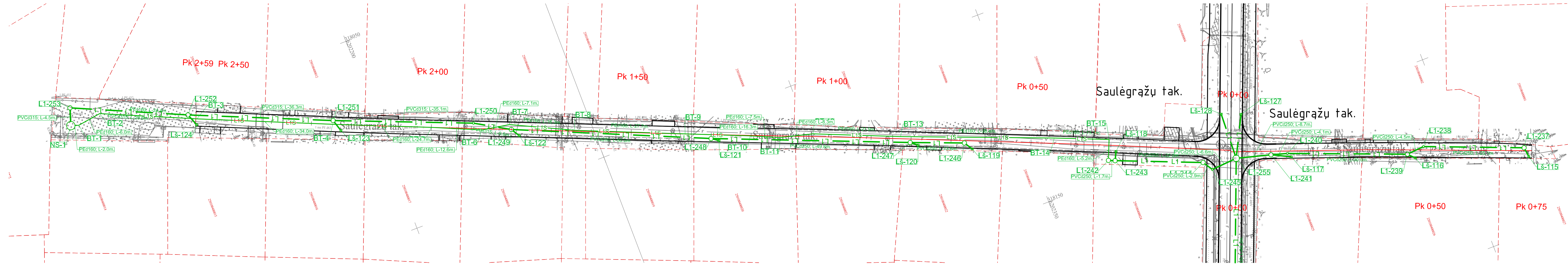
1. Vykdam darbus esamų komunikacijų apsaugos zonoje, patikslinti komunikacijų padėtį plane. Susikertančių inžinerinių tinklų vamzdžių altitudes tikslinti vietoje.
2. Prieš darbų pradžią iškviesti inžinerines komunikacijas eksploatuojančių organizacijų atstovus.

Šulinių koordinacijų lentelė		
Šulinio Nr.	X:	Y:
L1-193	6201926.78	318162.70
L1-194	6201916.01	318159.11
L1-195	6201944.32	318101.86
L1-196	6201970.22	318046.04
L1-197	6201975.30	318034.56
L1-198	6201985.71	318014.02
L1-199	6201918.07	318140.40
L1-215	6201948.83	318106.06
L1-236	6201984.26	318051.14
LŠ-93	6201928.95	318165.15
LŠ-104	6201951.47	318109.84
Nr.41	6201982.86	317990.17

Sutartiniai žymėjimai	
	Projektuojamas lietaus nuotekų tinklas
	Esamas lietaus nuotekų šulinys
	Projektuojamas lietaus nuotekų šulinys
	Projektuojamas nuotekų surinkimo šulinėlis (trapas)
	Projektuojamas lietaus nuotekų tinklas
	Pasijungimo taškas
	Sklypo riba

DOKUMENTO ŽYMUO	Lapas	Lapų	Laida
P21-48-RP-TDP-NŠ-B-01	17	18	0

SAULĖGRAŽŲ TAK.



- Sutartiniai žymėjimai
- L1 — Projektuojamas lietaus nuotekų tinklas
 - Nr.43 — Esamas lietaus nuotekų šulinys
 - L1-1 — Projektuojamas lietaus nuotekų šulinys
 - LŠ-1 — Projektuojamas nuotekų surinkimo šulinėlis (trapas)
 - V1 — Projektuojamas lietaus nuotekų tinklas
 - PT-1 — Pastijungimo taškas
 - - - — Sklypo riba

Šulinių koordinatinių lentelė

Šulinio Nr.	X:	Y:
BT-1	6202130.10	318045.87
BT-2	6202136.03	318044.99
BT-3	6202158.30	318054.88
BT-4	6202189.54	318068.21
BT-5	6202212.33	318077.69
BT-6	6202223.87	318082.79
BT-7	6202230.83	318083.99
BT-8	6202245.52	318091.11
BT-9	6202271.06	318101.78
BT-10	6202286.09	318108.03
BT-11	6202292.96	318111.07
BT-12	6202300.95	318113.14
BT-13	6202321.17	318121.56

Šulinių koordinatinių lentelė

Šulinio Nr.	X:	Y:
BT-14	6202356.98	318135.56
BT-15	6202369.67	318140.77
L1-237	6202465.92	318179.60
L1-238	6202442.53	318170.38
L1-239	6202438.07	318170.73
L1-240	6202410.09	318159.89
L1-241	6202406.15	318158.73
L1-242	6202367.65	318145.60
L1-243	6202369.19	318146.26
L1-244	6202389.58	318154.52
L1-245	6202391.14	318156.96
L1-246	6202335.53	318128.73
L1-247	6202322.90	318123.80

Šulinių koordinatinių lentelė

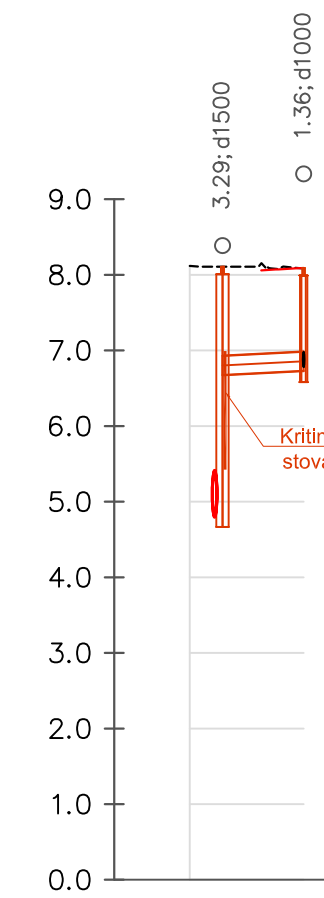
Šulinio Nr.	X:	Y:
L1-248	6202276.72	318105.17
L1-249	6202230.83	318085.30
L1-250	6202222.55	318080.46
L1-251	6202189.98	318067.37
L1-252	6202156.56	318053.17
L1-253	6202129.60	318041.02
L1-255	6202397.70	318156.47
LŠ-115	6202466.24	318182.08
LŠ-116	6202439.60	318172.32
LŠ-117	6202410.72	318161.03
LŠ-118	6202370.21	318144.19
LŠ-119	6202336.83	318130.83
LŠ-120	6202324.51	318125.13

Šulinių koordinatinių lentelė

Šulinio Nr.	X:	Y:
LŠ-121	6202278.39	318106.38
LŠ-122	6202232.13	318087.43
LŠ-123	6202190.91	318070.41
LŠ-124	6202157.71	318056.23
NS-1	6202128.21	318045.25

PASTABA:
 1. Vykdamas darbus esamų komunikacijų apsaugos zonoje, patikrinti komunikacijų padėtį plane. Susikertančių inžinerinių tinklų vamzdžių altitudes tikslinti vietoje.
 2. Prieš darbų pradžią iškviešti inžinerines komunikacijas eksploatuojančių organizacijų atstovus.

PAVĖSIO TAK.

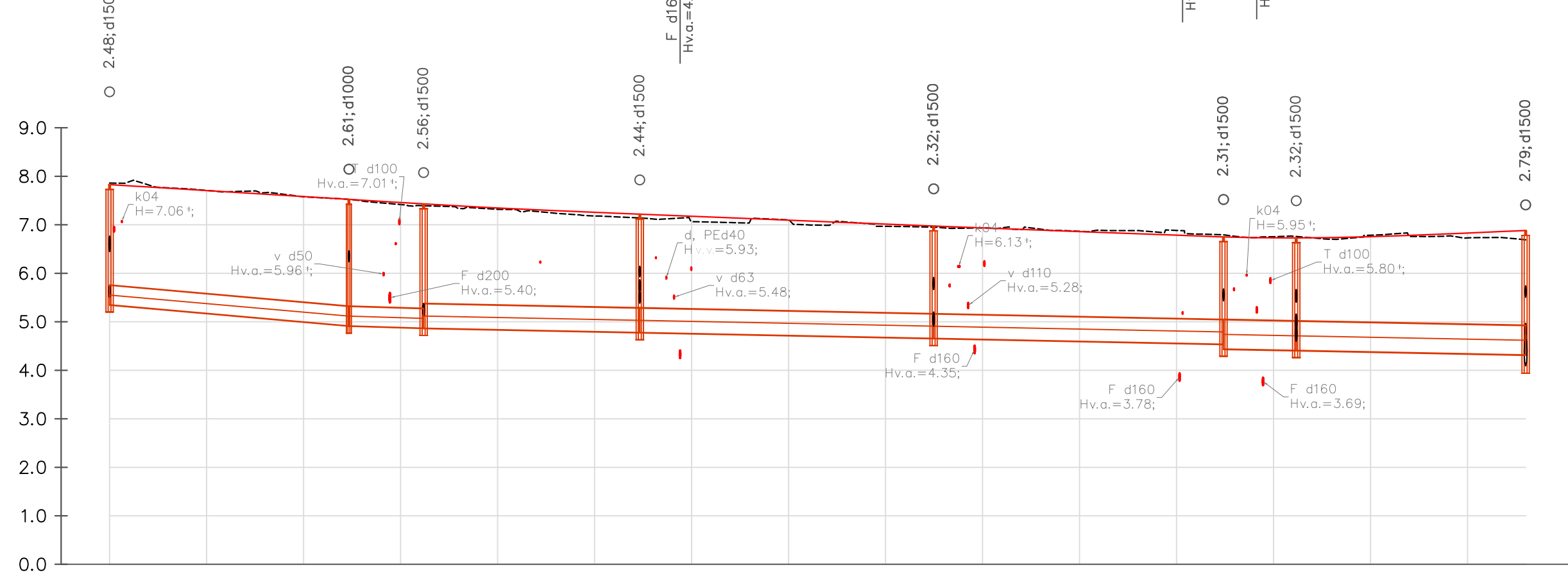


Mh 1:500
Mv 1:50

VAMZDŽIO/LATAKO DUGNO ALTITUDĖ	6.68	6.73
PROJEKTUOJAMO ŽEMĖS PAVIRŠIAUS ALTITUDĖ		8.09
ESAMA ŽEMĖS PAVIRŠIAUS ALTITUDĖ	8.11	8.09
VAMZDŽIŲ ŽYMĖJIMAS IZOLIACIJOS TIPAS	PVC d250	
PAGRINDAS	Smėlio sl. 10cm	
NUOLYDIS %	ILGIS (m)	0.50% 10.73
ATSTUMAI (m)		10.73
ŠULINIŲ, TAŠKŲ, KAMPŲ IR POSŪKIŲ NUMERIAI	L1-272	L1-271

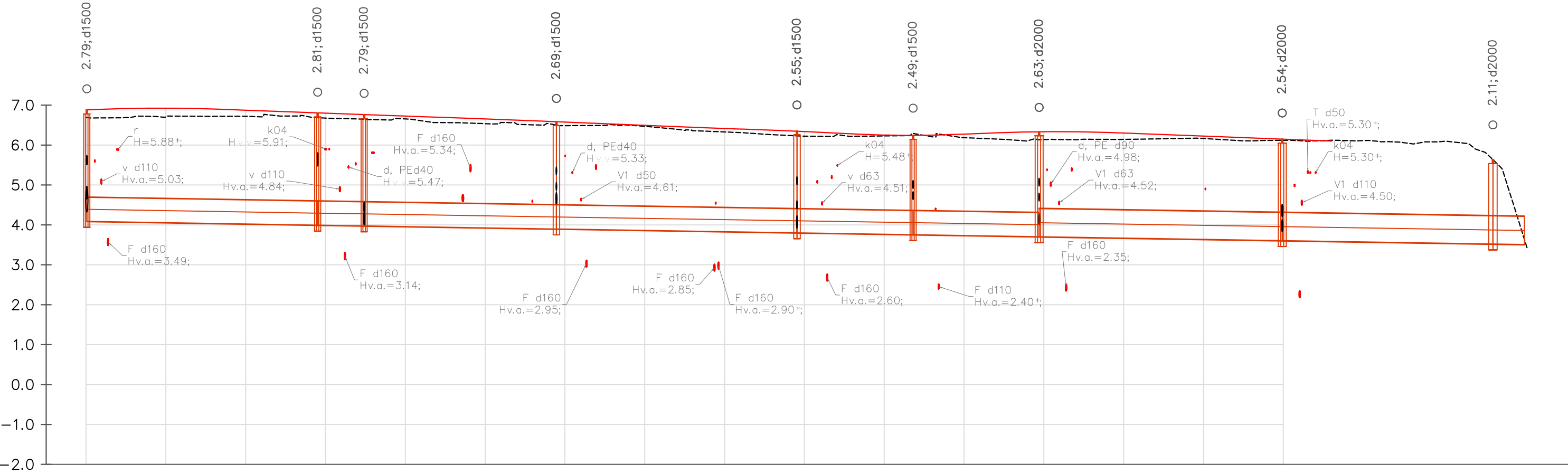
Mh 1:500
Mv 1:50

VAMZDŽIO/LATAKO DUGNO ALTITUDĖ	5.35	4.92	4.92	4.87	4.87	4.78	4.78	4.66	4.66	4.54	4.44	4.41	4.41	4.32
PROJEKTUOJAMO ŽEMĖS PAVIRŠIAUS ALTITUDĖ	7.86	7.52	7.52	7.39	7.39	7.14	7.14	6.95	6.95	6.79	6.79	6.76	6.76	6.69
ESAMA ŽEMĖS PAVIRŠIAUS ALTITUDĖ	7.86	7.52	7.52	7.39	7.39	7.14	7.14	6.95	6.95	6.79	6.79	6.76	6.76	6.69
VAMZDŽIŲ ŽYMĖJIMAS IZOLIACIJOS TIPAS	PVC d400	PVC d400	Stikloplastis d500	Stikloplastis d500	Stikloplastis d500	Stikloplastis d600	Stikloplastis d600	Stikloplastis d600	Stikloplastis d600	Stikloplastis d700	Stikloplastis d700	Stikloplastis d700	Stikloplastis d700	Stikloplastis d700
PAGRINDAS	Smėlio sl. 10cm	Smėlio sl. 10cm	Smėlio sl. 10cm	Smėlio sl. 10cm	Smėlio sl. 10cm	Smėlio sl. 10cm	Smėlio sl. 10cm	Smėlio sl. 10cm	Smėlio sl. 10cm	Smėlio sl. 10cm	Smėlio sl. 10cm	Smėlio sl. 10cm	Smėlio sl. 10cm	Smėlio sl. 10cm
NUOLYDIS %	0.88%	0.30%	0.20%	0.20%	0.20%	0.19%	0.19%	0.17%	0.16%	0.16%	0.16%	0.16%	0.16%	0.16%
ATSTUMAI (m)	49.35	15.40	44.58	60.58	59.77	15.00	47.30	60.29	29.09	31.58	60.92	52.80	7.87	
ŠULINIŲ, TAŠKŲ, KAMPŲ IR POSŪKIŲ NUMERIAI	L1-255	L1-256	L1-257	L1-258	L1-259	L1-260	L1-261	L1-262	L1-263	L1-264	L1-265	L1-266	L1-267	L1-268



Mh 1:500
Mv 1:50

VAMZDŽIO/LATAKO DUGNO ALTITUDĖ	4.09	3.99	3.99	3.98	3.98	3.90	3.90	3.80	3.80	3.76	3.76	3.71	3.71	3.61	3.61	3.52	3.52	3.51
PROJEKTUOJAMO ŽEMĖS PAVIRŠIAUS ALTITUDĖ	6.88	6.81	6.81	6.76	6.76	6.59	6.59	6.23	6.23	6.24	6.24	6.33	6.33	6.15	6.15	5.64	5.64	5.64
ESAMA ŽEMĖS PAVIRŠIAUS ALTITUDĖ	6.69	6.68	6.68	6.64	6.64	6.50	6.50	6.23	6.23	6.29	6.29	6.13	6.13	6.12	6.12	5.64	5.64	5.64
VAMZDŽIŲ ŽYMĖJIMAS IZOLIACIJOS TIPAS	Stikloplastis d600	Stikloplastis d600	Stikloplastis d600	Stikloplastis d600	Stikloplastis d600	Stikloplastis d600	Stikloplastis d600	Stikloplastis d600	Stikloplastis d600	Stikloplastis d700	Stikloplastis d700	Stikloplastis d700	Stikloplastis d700	Stikloplastis d700	Stikloplastis d700	Stikloplastis d700	Stikloplastis d700	Stikloplastis d700
PAGRINDAS	Smėlio sl. 10cm	Smėlio sl. 10cm	Smėlio sl. 10cm	Smėlio sl. 10cm	Smėlio sl. 10cm	Smėlio sl. 10cm	Smėlio sl. 10cm	Smėlio sl. 10cm	Smėlio sl. 10cm	Smėlio sl. 10cm	Smėlio sl. 10cm	Smėlio sl. 10cm	Smėlio sl. 10cm	Smėlio sl. 10cm	Smėlio sl. 10cm	Smėlio sl. 10cm	Smėlio sl. 10cm	Smėlio sl. 10cm
NUOLYDIS %	0.17%	0.16%	0.16%	0.16%	0.16%	0.16%	0.16%	0.16%	0.16%	0.16%	0.16%	0.16%	0.16%	0.16%	0.16%	0.16%	0.16%	0.16%
ATSTUMAI (m)	57.84	11.65	48.18	60.29	29.09	31.58	60.92	29.09	29.09	31.58	60.92	52.80	7.87					
ŠULINIŲ, TAŠKŲ, KAMPŲ IR POSŪKIŲ NUMERIAI	L1-262	L1-263	L1-264	L1-265	L1-266	L1-267	L1-268	L1-269	L1-270	L1-271	L1-272	L1-273	L1-274					



Mh 1:500
Mv 1:50

VAMZDŽIO/LATAKO DUGNO ALTITUDĖ	4.09	3.99	3.99	3.98	3.98	3.90	3.90	3.80	3.80	3.76	3.76	3.71	3.71	3.61	3.61	3.52	3.52	3.51
PROJEKTUOJAMO ŽEMĖS PAVIRŠIAUS ALTITUDĖ	6.88	6.81	6.81	6.76	6.76	6.59	6.59	6.23	6.23	6.24	6.24	6.33	6.33	6.15	6.15	5.64	5.64	5.64
ESAMA ŽEMĖS PAVIRŠIAUS ALTITUDĖ	6.69	6.68	6.68	6.64	6.64	6.50	6.50	6.23	6.23	6.29	6.29	6.13	6.13	6.12	6.12	5.64	5.64	5.64
VAMZDŽIŲ ŽYMĖJIMAS IZOLIACIJOS TIPAS	Stikloplastis d600	Stikloplastis d600	Stikloplastis d600	Stikloplastis d600	Stikloplastis d600	Stikloplastis d600	Stikloplastis d600	Stikloplastis d600	Stikloplastis d600	Stikloplastis d700	Stikloplastis d700	Stikloplastis d700	Stikloplastis d700	Stikloplastis d700	Stikloplastis d700	Stikloplastis d700	Stikloplastis d700	Stikloplastis d700
PAGRINDAS	Smėlio sl. 10cm	Smėlio sl. 10cm	Smėlio sl. 10cm	Smėlio sl. 10cm	Smėlio sl. 10cm	Smėlio sl. 10cm	Smėlio sl. 10cm	Smėlio sl. 10cm	Smėlio sl. 10cm	Smėlio sl. 10cm	Smėlio sl. 10cm	Smėlio sl. 10cm	Smėlio sl. 10cm	Smėlio sl. 10cm	Smėlio sl. 10cm	Smėlio sl. 10cm	Smėlio sl. 10cm	Smėlio sl. 10cm
NUOLYDIS %	0.17%	0.16%	0.16%	0.16%	0.16%	0.16%	0.16%	0.16%	0.16%	0.16%	0.16%	0.16%	0.16%	0.16%	0.16%	0.16%	0.16%	0.16%
ATSTUMAI (m)	57.84	11.65	48.18	60.29	29.09	31.58	60.92	29.09	29.09	31.58	60.92	52.80	7.87					
ŠULINIŲ, TAŠKŲ, KAMPŲ IR POSŪKIŲ NUMERIAI	L1-262	L1-263	L1-264	L1-265	L1-266	L1-267	L1-268	L1-269	L1-270	L1-271	L1-272	L1-273	L1-274					

Esamas paviršius
Projektuojamas paviršius

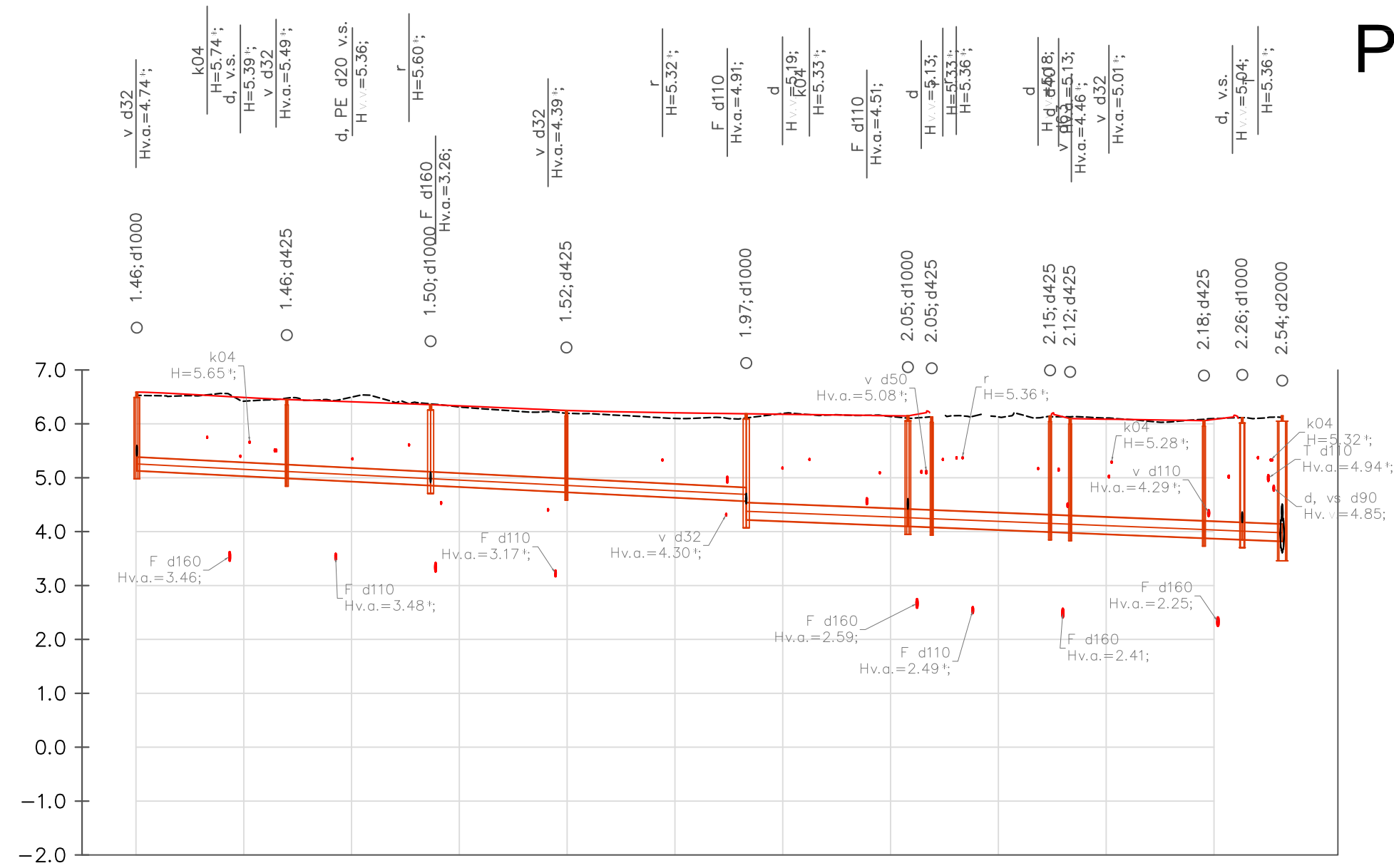
PASTABA:
*Altitudės tikslinamos vietoje

k04 - el. kabelis (žemos įtamos -0,4 kV);
k10 - el. kabelis (aukštos įtamos -10 kV);
r-ryšio, telefono linija kabelis ;
T-ryšio, telefono linija kanalizacija;
v - vandentiekio tinklas;
kf -buitinių nuotekų tinklas;
d - dujotiekis;
š- šiluminė trasa;

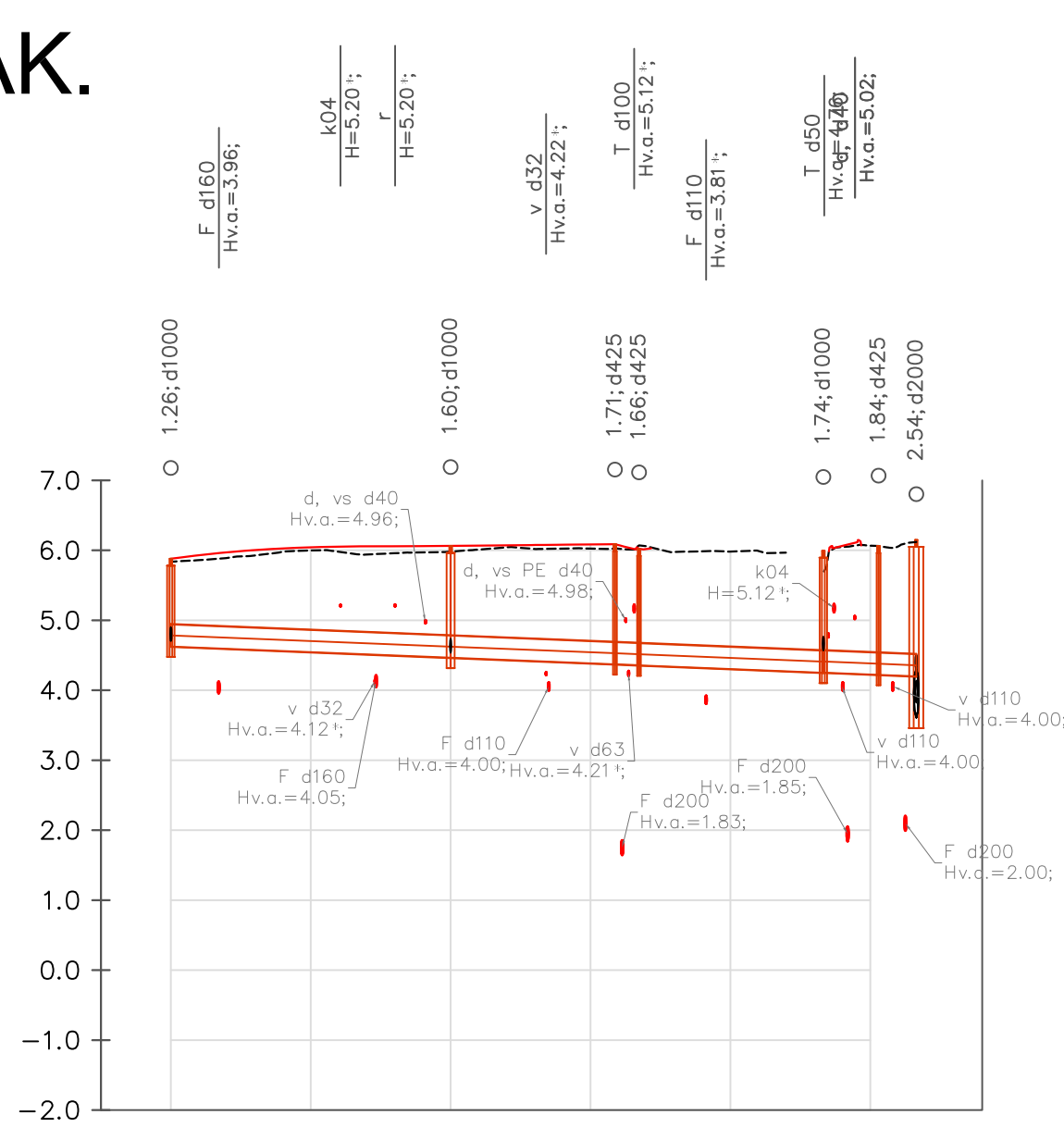
0	2022	STATYBOS LEIDIMUI, KONKURSUI, STATYBAI	
Laida	Isleidimo data	Laidos statusas, keitimo priežastis (jei taikoma)	
Kval. Patv. Dok. Nr.		Statinio projekto pavadinimas	
		Pavėsio tako (gatvės) Palangoje ir šoninių kvartalo takų (gatvių) rekonstravimo ir lietaus nuotekų tinklų naujos statybos techninis darbas projektas	
13931	PV	M. Gaigalas	
Kval. Patv. Dok. Nr.		Statinio projekto pavadinimas	
		Išginčiai lietaus nuotekų tinklo profiliai Mv 1:100; Mh 1:1000	
24922	SPDV	D.Breiva	
LT	Statytojas	Palangos miesto savivaldybės administracija	
		Dokumento žymuo	
		P21-48-RP-TDP-NS-B-02	
		Lapas	Lapų
		1	12

PUTINIŲ TAK.

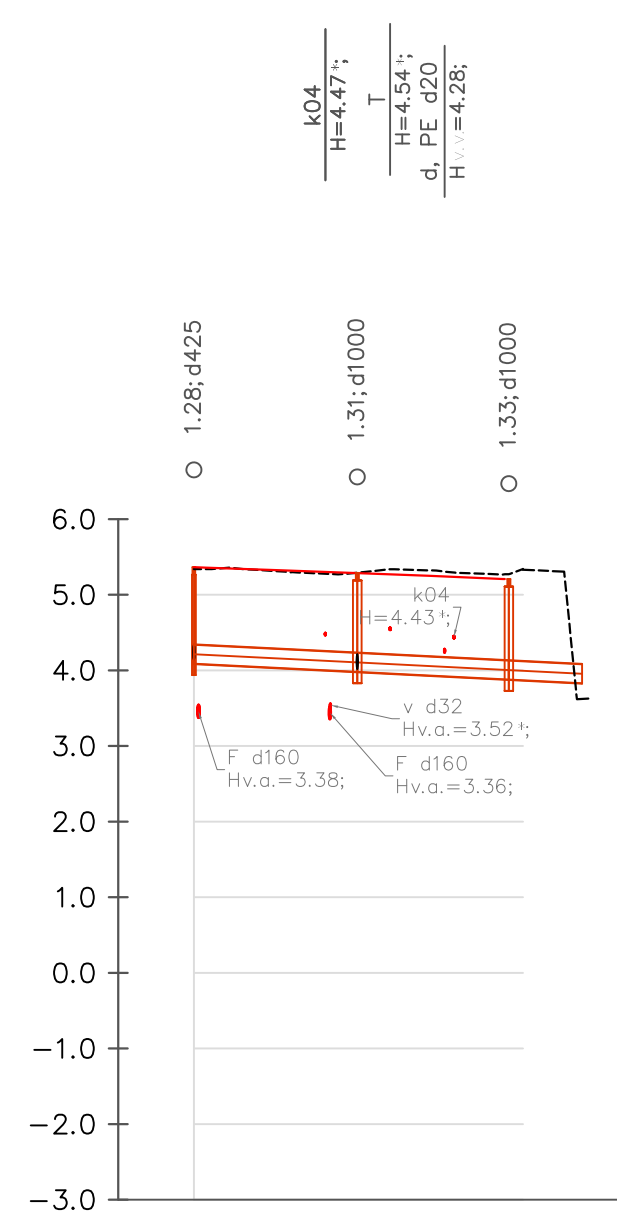
Mh 1:500
Mv 1:50



Mh 1:500
Mv 1:50



Mh 1:500
Mv 1:50



----- Esamas paviršius
----- Projektuojamas paviršius

PASTABA:
*Altitudės tikslinamos vietoje

k04 - el. kabelis (žemos įtampos -0,4 kV);
k10 - el. kabelis (aukštos įtampos -10 kV);
r - ryšio, telefono linija kabelis;
T - ryšio, telefono linija kanalizacija;
v - vandentiekio tinklas;
kf - buitinių nuotekų tinklas;
d - dujotiekis;
š - šiluminė trasa;

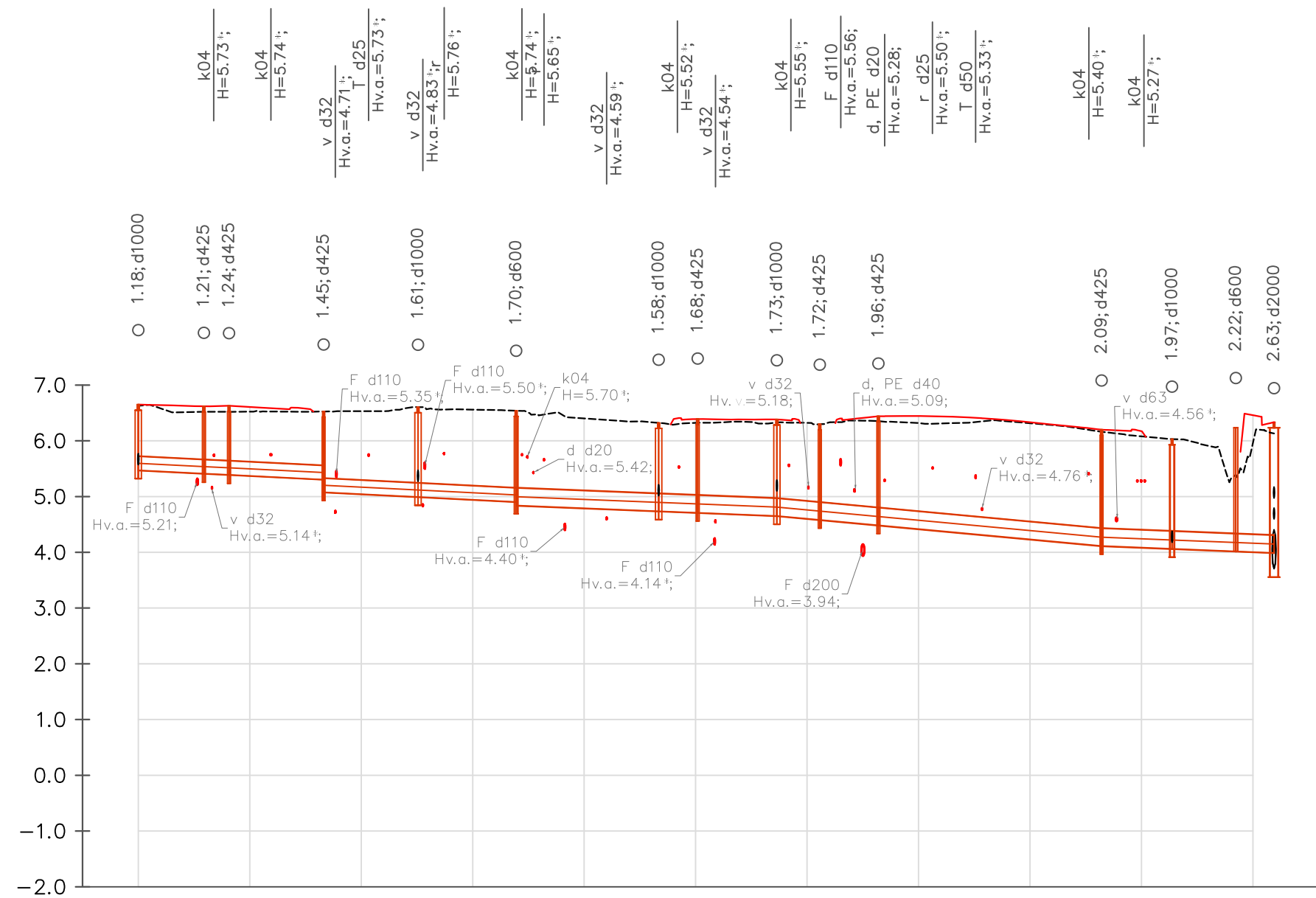
VAMZDŽIO/LATAKO DUGNO ALTITUDĖ	5.13	4.99	4.99	4.86	4.73	4.57	4.42	4.10	4.08	4.08	4.00	3.88	3.88	3.85	3.82
PROJEKTUOJAMO ŽEMĖS PAVIRŠIAUS ALTITUDĖ	6.59	6.45	6.36	6.25	6.19	6.15	6.10	6.14	6.13	6.08	6.12	6.12	6.12	6.12	6.12
ESAMA ŽEMĖS PAVIRŠIAUS ALTITUDĖ	6.53	6.48	6.37	6.20	6.11	6.11	6.14	6.13	6.13	6.08	6.12	6.12	6.12	6.12	6.12
VAMZDŽIŲ ŽYMĖJIMAS IZOLIACIJOS TIPAS		PVC d250	PVC d250	PVC d250	PVC d250	PVC d315	PVC d315	PVC d315	PVC d315	PVC d315	PVC d315	PVC d315	PVC d315	PVC d315	PVC d315
PAGRINDAS	Smėlio sl. 10cm	Smėlio sl. 10cm	Smėlio sl. 10cm	Smėlio sl. 10cm	Smėlio sl. 10cm	Smėlio sl. 10cm	Smėlio sl. 10cm	Smėlio sl. 10cm	Smėlio sl. 10cm	Smėlio sl. 10cm	Smėlio sl. 10cm	Smėlio sl. 10cm	Smėlio sl. 10cm	Smėlio sl. 10cm	Smėlio sl. 10cm
NUOLYDIS %	0.50%	0.50%	0.50%	0.50%	0.40%	0.40%	0.40%	0.40%	0.40%	0.40%	0.40%	0.40%	0.40%	0.40%	0.40%
ILGIS (m)	27.82	26.68	25.19	33.36	30.00	4.42	21.96	3.72	24.82	7.11	7.41	7.41	7.41	7.41	7.41
ATSTUMAI (m)	27.82	26.68	25.19	33.36	30.00	4.42	21.96	3.72	24.82	7.11	7.41	7.41	7.41	7.41	7.41
ŠULINIŲ, TAŠKŲ, KAMPŲ IR POSŪKIŲ NUMERIAI	L1-1	L1-2	L1-3	L1-4	L1-5	L1-6	L1-7	L1-8	L1-9	L1-10	L1-11	L1-268	L1-268	L1-268	L1-268

VAMZDŽIO/LATAKO DUGNO ALTITUDĖ	4.63	4.47	4.47	4.37	4.36	4.36	4.25	4.25	4.22	4.20
PROJEKTUOJAMO ŽEMĖS PAVIRŠIAUS ALTITUDĖ	5.88	6.06	6.06	6.09	6.02	6.02	6.06	6.06	6.12	6.12
ESAMA ŽEMĖS PAVIRŠIAUS ALTITUDĖ	5.84	5.98	6.03	6.07	6.06	6.12	6.12	6.12	6.12	6.12
VAMZDŽIŲ ŽYMĖJIMAS IZOLIACIJOS TIPAS		PVC d315	PVC d315	PVC d315	PVC d315	PVC d315	PVC d315	PVC d315	PVC d315	PVC d315
PAGRINDAS	Smėlio sl. 10cm	Smėlio sl. 10cm	Smėlio sl. 10cm	Smėlio sl. 10cm	Smėlio sl. 10cm	Smėlio sl. 10cm	Smėlio sl. 10cm	Smėlio sl. 10cm	Smėlio sl. 10cm	Smėlio sl. 10cm
NUOLYDIS %	0.40%	0.40%	0.40%	0.40%	0.40%	0.40%	0.40%	0.40%	0.40%	0.40%
ILGIS (m)	40.00	23.49	3.45	26.36	7.89	5.39	5.39	5.39	5.39	5.39
ATSTUMAI (m)	40.00	23.49	3.45	26.36	7.89	5.39	5.39	5.39	5.39	5.39
ŠULINIŲ, TAŠKŲ, KAMPŲ IR POSŪKIŲ NUMERIAI	L1-12	L1-13	L1-14	L1-15	L1-16	L1-17	L1-268	L1-268	L1-268	L1-268

VAMZDŽIO/LATAKO DUGNO ALTITUDĖ	4.09	3.98	3.98	3.88	3.88	3.83
PROJEKTUOJAMO ŽEMĖS PAVIRŠIAUS ALTITUDĖ	5.37	5.29	5.29	5.27	5.27	5.27
ESAMA ŽEMĖS PAVIRŠIAUS ALTITUDĖ	5.34	5.29	5.27	5.27	5.27	5.27
VAMZDŽIŲ ŽYMĖJIMAS IZOLIACIJOS TIPAS		PVC d250	PVC d250	PVC d250	PVC d250	PVC d250
PAGRINDAS	Smėlio sl. 10cm	Smėlio sl. 10cm	Smėlio sl. 10cm	Smėlio sl. 10cm	Smėlio sl. 10cm	Smėlio sl. 10cm
NUOLYDIS %	0.50%	0.50%	0.50%	0.50%	0.50%	0.50%
ILGIS (m)	21.62	20.05	9.70	9.70	9.70	9.70
ATSTUMAI (m)	21.62	20.05	9.70	9.70	9.70	9.70
ŠULINIŲ, TAŠKŲ, KAMPŲ IR POSŪKIŲ NUMERIAI	L1-18	L1-19	L1-20	L1-20	L1-20	L1-20

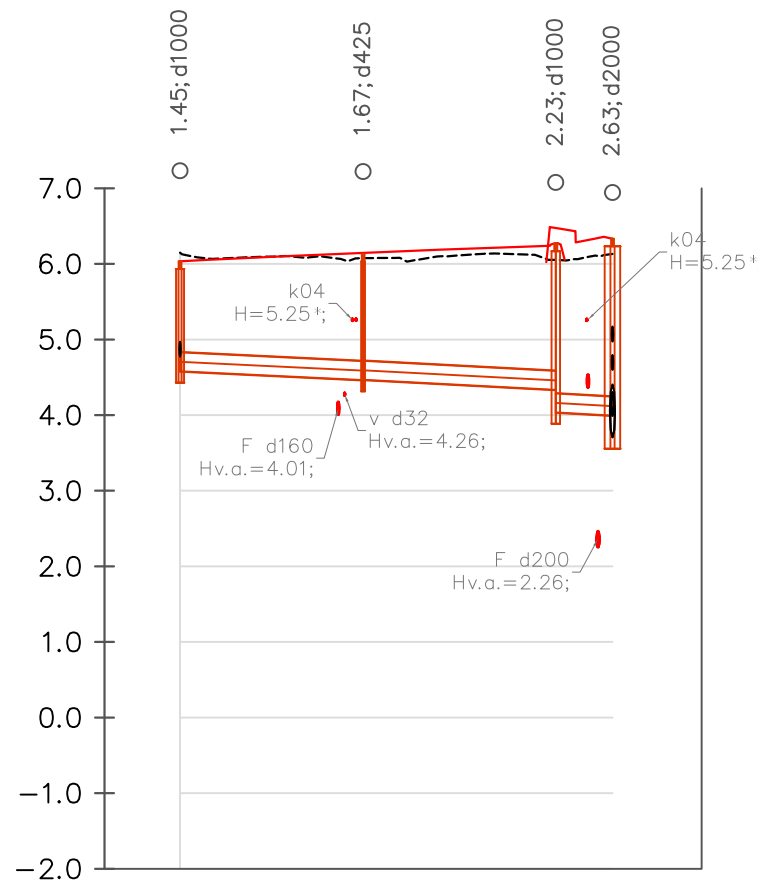
AGUONŲ TAK.

Mh 1:500
Mv 1:50



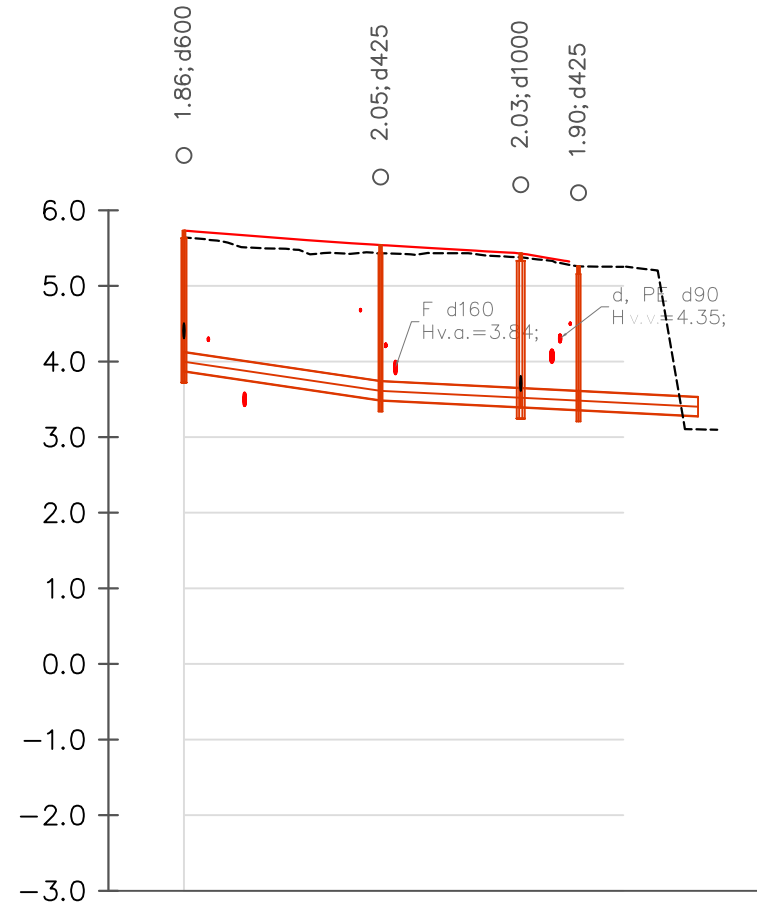
VAMZDŽIO/LATAKO DUGNO ALTITUDĖ	5.47	5.41	5.39	5.30	4.99	4.90	4.74	4.65	4.65	4.58	4.48	4.11	4.06	4.02	3.99
PROJEKTUOJAMO ŽEMĖS PAVIRŠIAUS ALTITUDĖ	6.65	6.62	6.63				6.39	6.38		6.44		6.20			
ESAMA ŽEMĖS PAVIRŠIAUS ALTITUDĖ	6.63	6.52	6.52	6.52	6.60	6.54	6.32	6.32	6.33	6.30	6.35	6.16	6.03	5.39	6.13
VAMZDŽIŲ ŽYMĖJIMAS IZOLIACIJOS TIPAS	PVC d250	PVC d250	PVC d250	PVC d250	PVC d250	PVC d315	PVC d315	PVC d315	PVC d315	PVC d315	PVC d315	PVC d315	PVC d315	PVC d315	PVC d315
PAGRINDAS	Smėlio sl. 10cm	Smėlio sl. 10cm	Smėlio sl. 10cm	Smėlio sl. 10cm	Smėlio sl. 10cm	Smėlio sl. 10cm	Smėlio sl. 10cm	Smėlio sl. 10cm	Smėlio sl. 10cm	Smėlio sl. 10cm	Smėlio sl. 10cm	Smėlio sl. 10cm	Smėlio sl. 10cm	Smėlio sl. 10cm	Smėlio sl. 10cm
NUOLYDIS %	0.50%	0.50%	0.50%	0.50%	0.50%	0.40%	0.40%	0.40%	0.40%	0.92%	0.92%	0.40%	0.40%	0.40%	0.40%
ILGIS (m)	11.76	4.52	16.97	16.94	17.61	25.57	7.01	14.21	7.69	10.52	40.05	12.65	11.44	6.86	
ATSTUMAI (m)	11.76	4.52	16.97	16.94	17.61	25.57	7.01	14.21	7.69	10.52	40.05	12.65	11.44	6.86	
ŠULINIŲ, TAŠKŲ, KAMPŲ IR POSŪKIŲ NUMERIAI	L1-21	L1-22	L1-23	L1-24	L1-25	L1-26	L1-27	L1-28	L1-29	L1-30	L1-31	L1-32	L1-33	L1-34	L1-267

Mh 1:500
Mv 1:50



VAMZDŽIO/LATAKO DUGNO ALTITUDĖ	4.58	4.46	4.47	4.33	4.04	3.99
PROJEKTUOJAMO ŽEMĖS PAVIRŠIAUS ALTITUDĖ	6.03	6.15		6.27		
ESAMA ŽEMĖS PAVIRŠIAUS ALTITUDĖ	6.15	6.08		6.05	6.13	
VAMZDŽIŲ ŽYMĖJIMAS IZOLIACIJOS TIPAS	PVC d250	PVC d250	PVC d250			
PAGRINDAS	Smėlio sl. 10cm	Smėlio sl. 10cm	Smėlio sl. 10cm			
NUOLYDIS %	0.48%	0.53%	0.56%			
ILGIS (m)	24.22	25.48	7.50			
ATSTUMAI (m)	24.22	25.48	7.50			
ŠULINIŲ, TAŠKŲ, KAMPŲ IR POSŪKIŲ NUMERIAI	L1-35	L1-36	L1-37	L1-267		

Mh 1:500
Mv 1:50



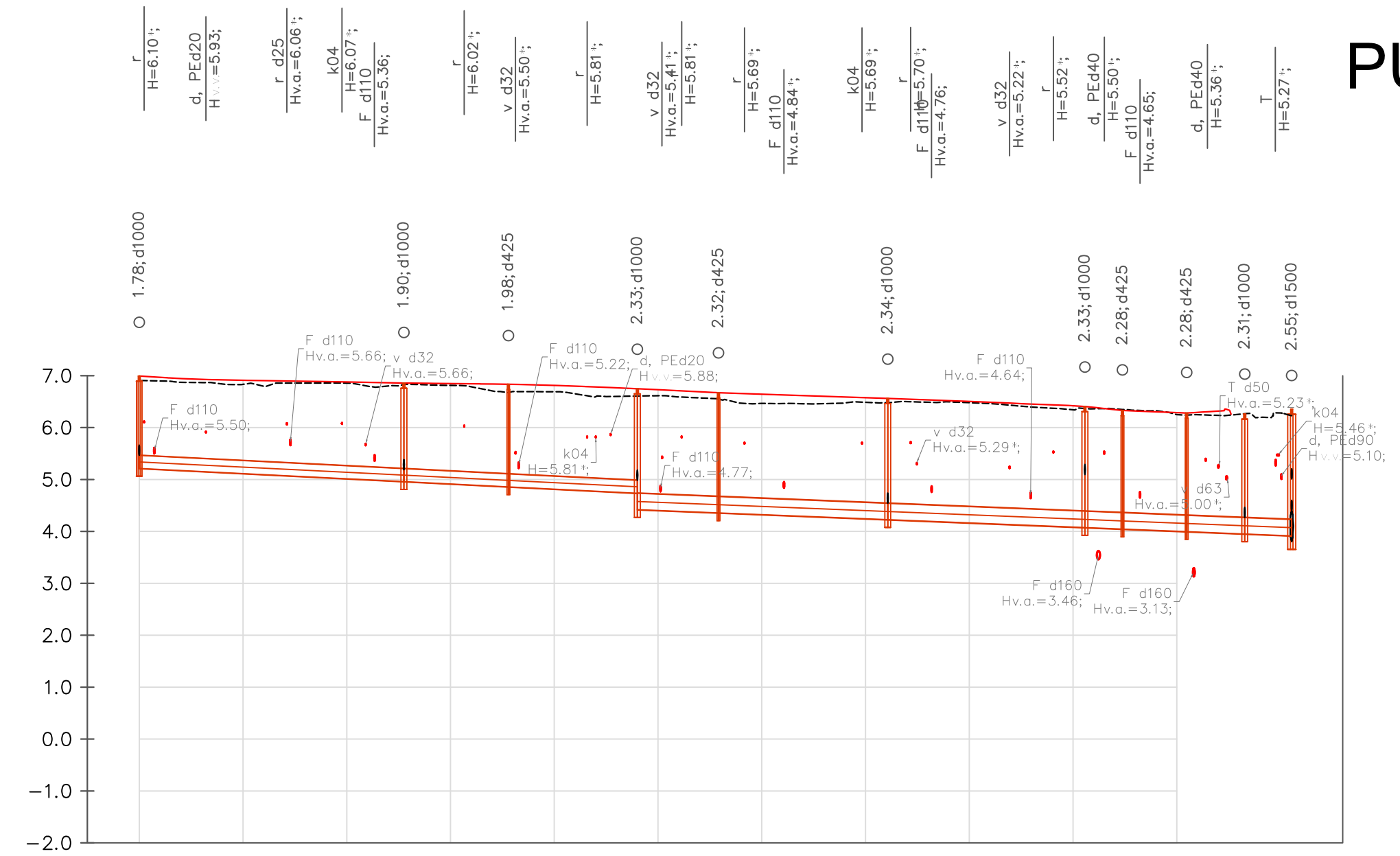
VAMZDŽIO/LATAKO DUGNO ALTITUDĖ	3.87	3.49	3.49	3.40	3.40	3.36	3.36	3.28
PROJEKTUOJAMO ŽEMĖS PAVIRŠIAUS ALTITUDĖ	5.73	5.54		5.43				
ESAMA ŽEMĖS PAVIRŠIAUS ALTITUDĖ	5.64	5.43		5.38	5.26			
VAMZDŽIŲ ŽYMĖJIMAS IZOLIACIJOS TIPAS	PVC d250	PVC d250	PVC d250	PVC d250				
PAGRINDAS	Smėlio sl. 10cm	Smėlio sl. 10cm	Smėlio sl. 10cm	Smėlio sl. 10cm				
NUOLYDIS %	-1.48%	-0.50%	0.50%	0.50%	0.50%			
ILGIS (m)	26.00	18.55	7.64	15.81				
ATSTUMAI (m)	26.00	18.55	7.64	15.81				
ŠULINIŲ, TAŠKŲ, KAMPŲ IR POSŪKIŲ NUMERIAI	L1-38	L1-39	L1-40	L1-41				

k04 - el. kabelis (žemos įtampos -0,4 kV);
k10 - el. kabelis (aukštos įtampos -10 kV);
r - ryšio, telefono linija kabelis ;
T-ryšio, telefono linijo kanalizacija;
v - vandentiekio tinklas;
kf - buitinių nuotekų tinklas;
d - dujotiekis;
š - šiluminė trasa;

----- Esamas paviršius
----- Projektuojamas paviršius

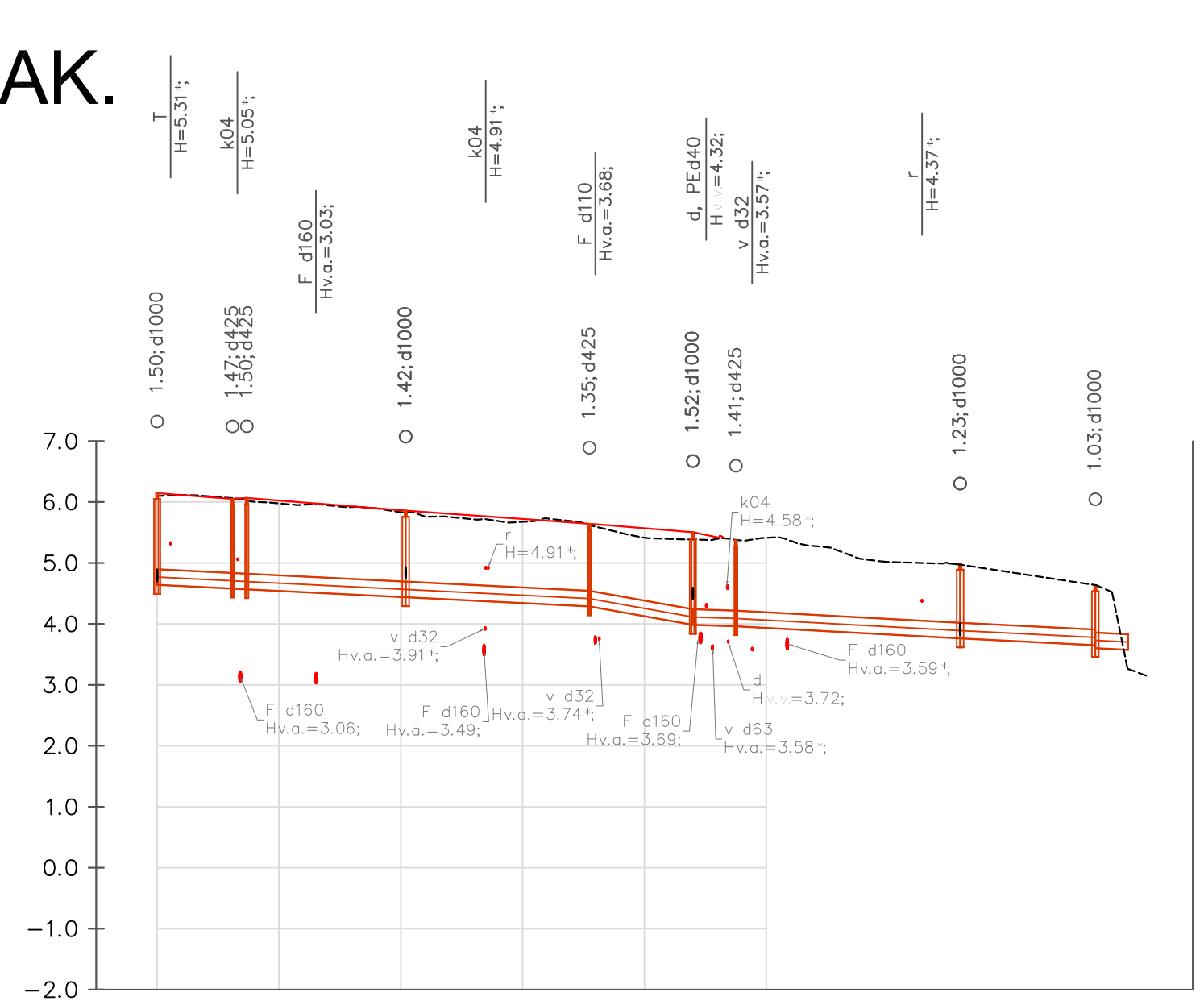
PASTABA:
*Altitudės tikslinamos vietoje

PUŠELIŲ TAK.



Mh 1:500
Mv 1:50

VAMZDŽIO/LATAKO DUGNO ALTITUDĖ	5.21	4.96	4.96	4.86	4.86	4.73	4.42	4.36	4.36	4.23	4.23	4.07	4.07	4.05	4.05	4.00	4.00	3.95	3.95	3.91
PROJEKTUOJAMO ŽEMĖS PAVIRŠIAUS ALTITUDĖ	6.99	6.86	6.83	6.75	6.67	6.56	6.41	6.33	6.28	6.27	6.23	6.37	6.35	6.24	6.27	6.23	6.23	6.23	6.23	6.23
ESAMA ŽEMĖS PAVIRŠIAUS ALTITUDĖ	6.90	6.84	6.68	6.61	6.55	6.48	6.37	6.35	6.24	6.27	6.23	6.37	6.35	6.24	6.27	6.23	6.23	6.23	6.23	6.23
VAMZDŽIŲ ŽYMĖJIMAS IZOLIACIJOS TIPAS		PVC d250	PVC d250	PVC d250	PVC d315	PVC d315	PVC d315	PVC d315	PVC d315	PVC d315	PVC d315	PVC d315	PVC d315	PVC d315	PVC d315	PVC d315	PVC d315	PVC d315	PVC d315	PVC d315
PAGRINDAS		Smėlio sl. 10cm	Smėlio sl. 10cm	Smėlio sl. 10cm	Smėlio sl. 10cm	Smėlio sl. 10cm	Smėlio sl. 10cm	Smėlio sl. 10cm	Smėlio sl. 10cm	Smėlio sl. 10cm	Smėlio sl. 10cm	Smėlio sl. 10cm	Smėlio sl. 10cm	Smėlio sl. 10cm	Smėlio sl. 10cm	Smėlio sl. 10cm	Smėlio sl. 10cm	Smėlio sl. 10cm	Smėlio sl. 10cm	Smėlio sl. 10cm
NUOLYDIS %		0.50%	0.50%	0.50%	0.40%	0.40%	0.40%	0.40%	0.40%	0.40%	0.40%	0.40%	0.40%	0.40%	0.40%	0.40%	0.40%	0.40%	0.40%	0.40%
ILGIS (m)		51.02	20.14	24.86	15.63	32.64	38.00	7.23	12.39	11.19	9.05	7.23	12.39	11.19	9.05	7.23	12.39	11.19	9.05	7.23
ATSTUMAI (m)		51.02	20.14	24.86	15.63	32.64	38.00	7.23	12.39	11.19	9.05	7.23	12.39	11.19	9.05	7.23	12.39	11.19	9.05	7.23
ŠULINIŲ, TAŠKŲ, KAMPŲ IR POSŪKIŲ NUMERIAI	L1-42	L1-43	L1-44	L1-45	L1-46	L1-47	L1-48	L1-49	L1-50	L1-51	L1-266	L1-48	L1-49	L1-50	L1-51	L1-266	L1-48	L1-49	L1-50	L1-51



Mh 1:500
Mv 1:50

VAMZDŽIO/LATAKO DUGNO ALTITUDĖ	4.64	4.58	4.58	4.44	4.44	4.29	4.29	3.99	3.99	3.96	3.96	3.76	3.77	3.65	3.58
PROJEKTUOJAMO ŽEMĖS PAVIRŠIAUS ALTITUDĖ	6.15	6.05	6.07	5.86	5.64	5.50	5.50	5.39	5.38	5.38	5.38	5.38	5.38	5.38	5.38
ESAMA ŽEMĖS PAVIRŠIAUS ALTITUDĖ	6.11	6.06	6.02	5.83	5.62	5.39	5.38	5.38	5.38	5.38	5.38	5.38	5.38	5.38	5.38
VAMZDŽIŲ ŽYMĖJIMAS IZOLIACIJOS TIPAS	PVC	PVC	PVC	PVC	PVC	PVC	PVC	PVC	PVC	PVC	PVC	PVC	PVC	PVC	PVC
PAGRINDAS	Smėlio sl. 10cm	Smėlio sl. 10cm	Smėlio sl. 10cm	Smėlio sl. 10cm	Smėlio sl. 10cm	Smėlio sl. 10cm	Smėlio sl. 10cm	Smėlio sl. 10cm	Smėlio sl. 10cm	Smėlio sl. 10cm	Smėlio sl. 10cm	Smėlio sl. 10cm	Smėlio sl. 10cm	Smėlio sl. 10cm	Smėlio sl. 10cm
NUOLYDIS %	-0.50%	0.50%	0.50%	-0.50%	-1.77%	0.35%	0.54%	0.54%	0.54%	0.54%	0.54%	0.54%	0.54%	0.54%	0.54%
ILGIS (m)	12.36	2.36	26.08	30.16	16.99	7.05	36.82	22.18	5.41	5.41	5.41	5.41	5.41	5.41	5.41
ATSTUMAI (m)	12.36	2.36	26.08	30.16	16.99	7.05	36.82	22.18	5.41	5.41	5.41	5.41	5.41	5.41	5.41
ŠULINIŲ, TAŠKŲ, KAMPŲ IR POSŪKIŲ NUMERIAI	L1-52	L1-53	L1-54	L1-55	L1-56	L1-57	L1-58	L1-59	L1-60	L1-60	L1-60	L1-52	L1-53	L1-54	L1-55

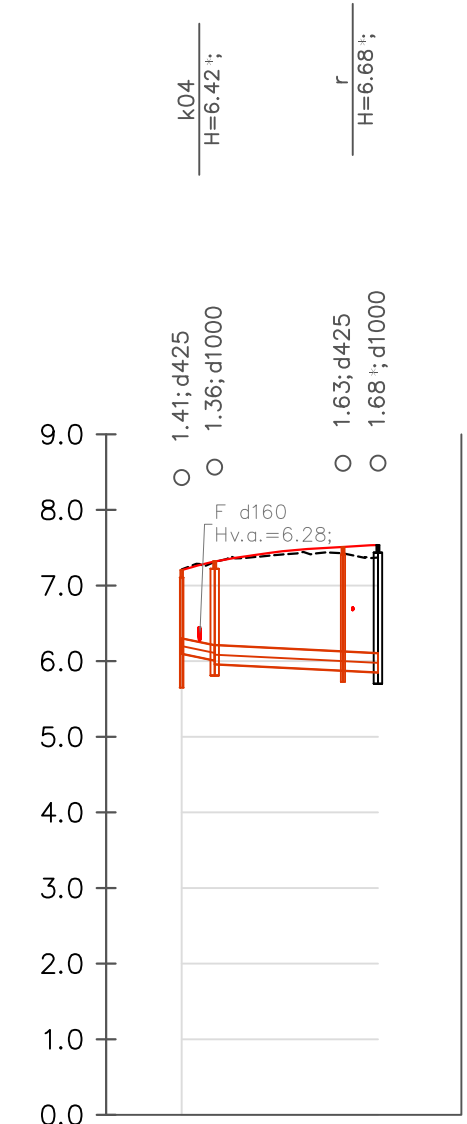
k04 - el. kabelis (žemos įtampos -0,4 kV);
k10 - el. kabelis (aukštos įtampos -10 kV);
r - ryšio, telefono linija kabelis;
T - ryšio, telefono linijos kanalizacija;
v - vandentiekio tinklas;
kf - buitinių nuotekų tinklas;
d - dujotiekis;
š - šiluminė trasa;

----- Esamas paviršius
————— Projektuojamas paviršius

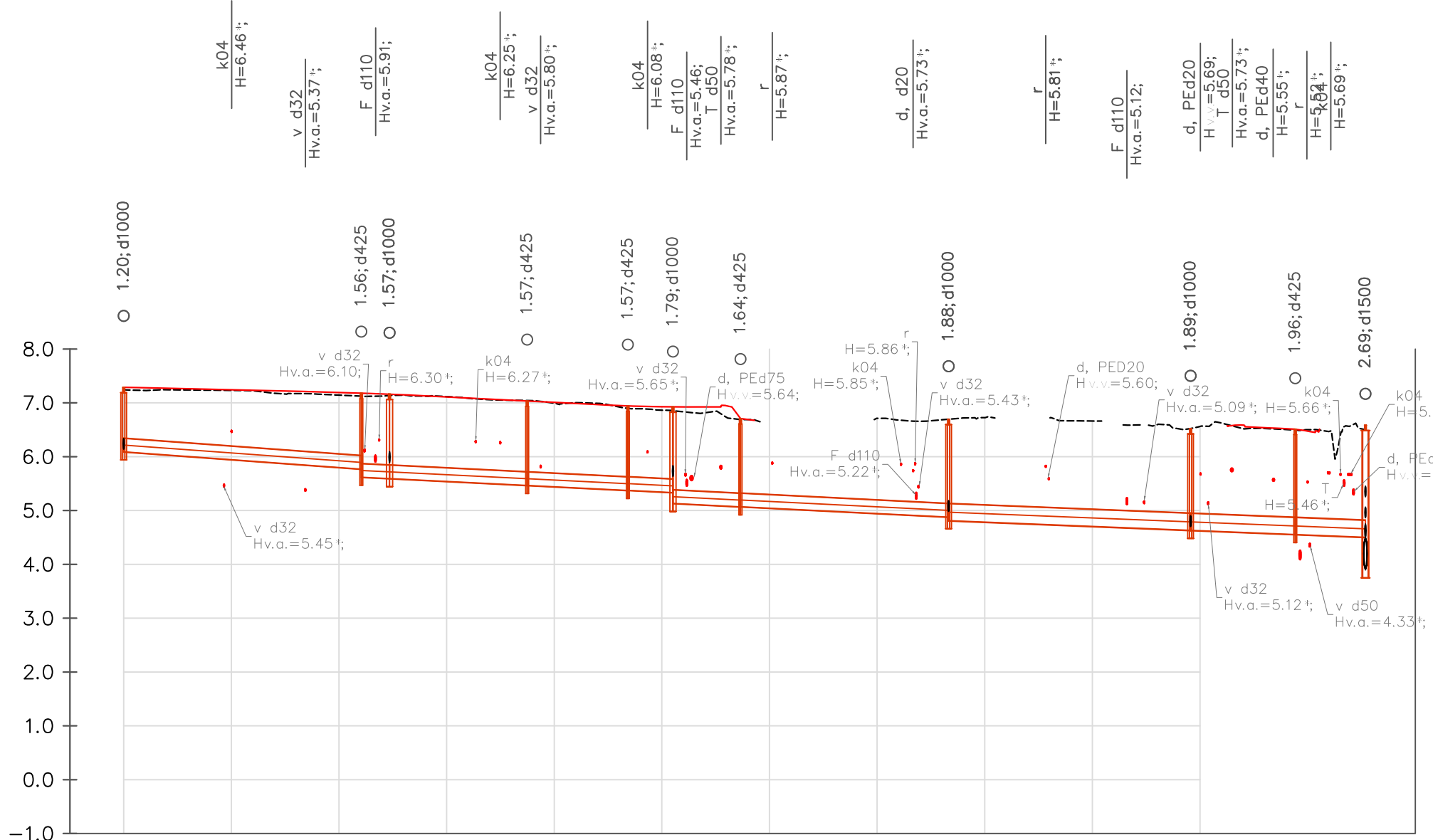
PASTABA:
*Altitudės tikslinamos vietoje

ROŽIŲ TAK.

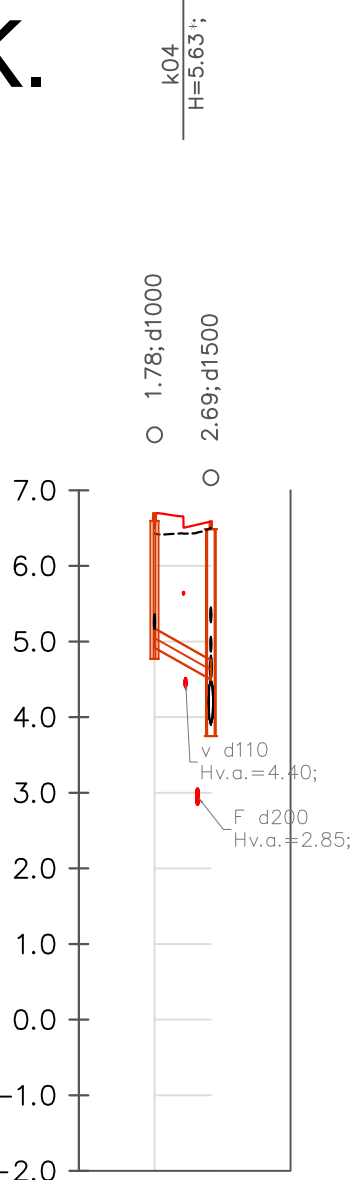
Mh 1:500
Mv 1:50



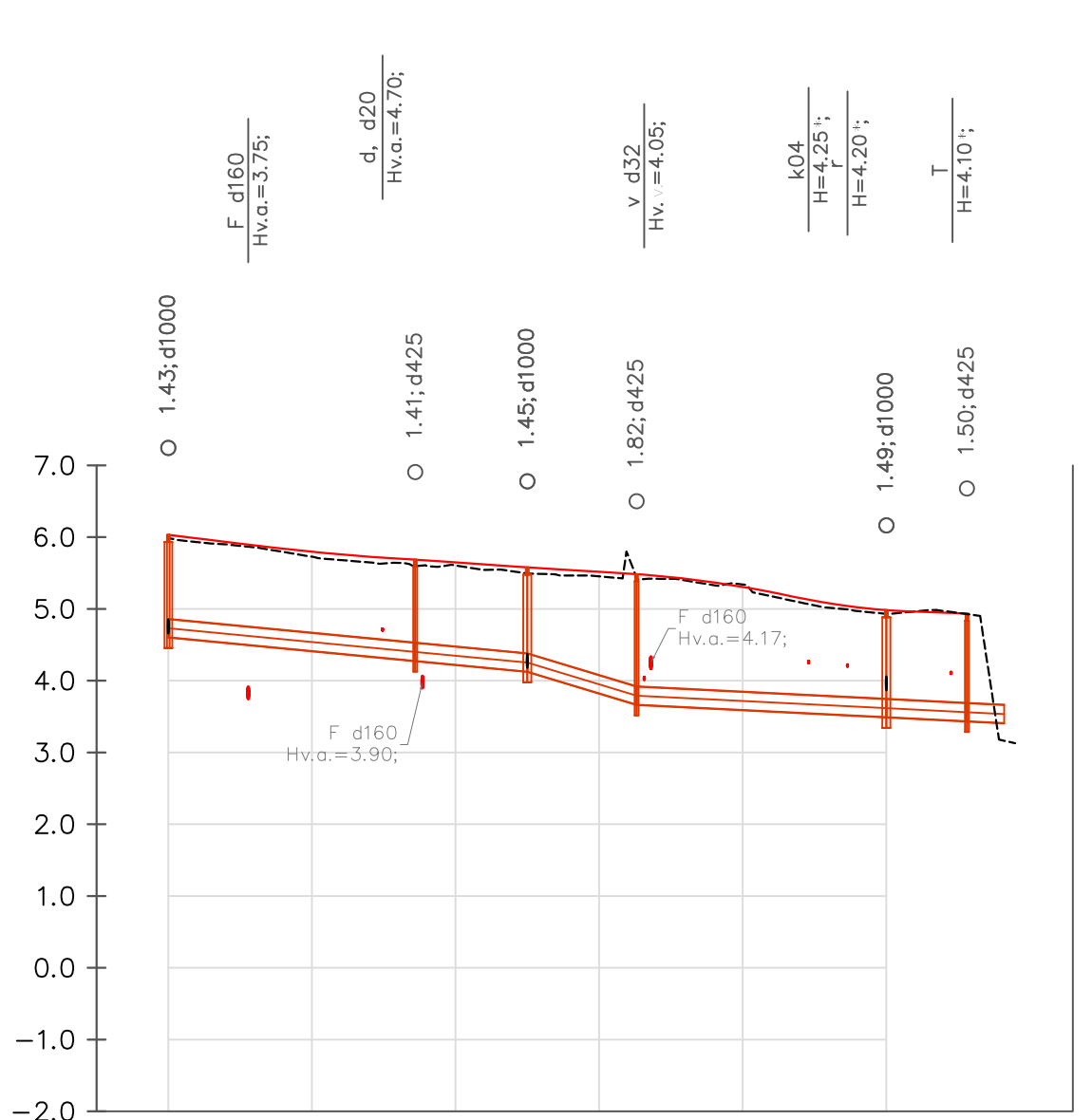
Mh 1:500
Mv 1:50



Mh 1:500
Mv 1:50



Mh 1:500
Mv 1:50



----- Esamas paviršius
————— Projektuojamas paviršius

PASTABA:
*Altitudės tikslinamos vietoje

VAMZDŽIO/LATAKO DUGNO ALTITUDĖ	
PROJEKTUOJAMO ŽEMĖS PAVIRŠIAUS ALTITUDĖ	
ESAMA ŽEMĖS PAVIRŠIAUS ALTITUDĖ	
VAMZDŽIŲ ŽYMĖJIMAS IZOLIACIJOS TIPAS	
PAGRINDAS	
NUOLYDIS %	ILGIS (m)
ATSTUMAI (m)	
ŠULINIŲ, TAŠKŲ, KAMPŲ IR POSŪKIŲ NUMERIAI	

6.01	6.01	5.96
7.21	7.32	7.51
7.21	7.31	7.43
PVC d200	PVC d250	PVC d250
Smėlio sl. 10cm	Smėlio sl. 10cm	Smėlio sl. 10cm
0.50%	0.50%	0.50%
4.37	16.97	4.62
L1-29	L1-61	L1-62
		ES-3

VAMZDŽIO/LATAKO DUGNO ALTITUDĖ	
PROJEKTUOJAMO ŽEMĖS PAVIRŠIAUS ALTITUDĖ	
ESAMA ŽEMĖS PAVIRŠIAUS ALTITUDĖ	
VAMZDŽIŲ ŽYMĖJIMAS IZOLIACIJOS TIPAS	
PAGRINDAS	
NUOLYDIS %	ILGIS (m)
ATSTUMAI (m)	
ŠULINIŲ, TAŠKŲ, KAMPŲ IR POSŪKIŲ NUMERIAI	

6.09	5.77	5.59	5.59	5.47	5.47	5.37	5.37	5.33	5.13	5.07	5.07	4.88	4.81	4.63	4.63	4.55	4.55	4.50
7.29	7.18	7.16	7.16	7.03	7.03	6.94	6.92	6.92	6.71	6.71	6.71	6.70	6.70	6.52	6.52	6.49	6.51	6.50
7.24	7.13	7.14	7.14	7.04	7.04	6.90	6.86	6.86	6.69	6.69	6.69	6.70	6.70	6.52	6.52	6.49	6.50	6.50
PVC d250	PVC d250	PVC d250	PVC d250	PVC d250	PVC d250	PVC d250	PVC d250	PVC d250	PVC d315	PVC d315	PVC d315	PVC d250	PVC d250	PVC d250	PVC d250	PVC d250	PVC d250	PVC d250
Smėlio sl. 10cm	Smėlio sl. 10cm	Smėlio sl. 10cm	Smėlio sl. 10cm	Smėlio sl. 10cm	Smėlio sl. 10cm	Smėlio sl. 10cm	Smėlio sl. 10cm	Smėlio sl. 10cm	Smėlio sl. 10cm	Smėlio sl. 10cm	Smėlio sl. 10cm	Smėlio sl. 10cm	Smėlio sl. 10cm	Smėlio sl. 10cm	Smėlio sl. 10cm	Smėlio sl. 10cm	Smėlio sl. 10cm	Smėlio sl. 10cm
0.73%	0.50%	0.50%	0.50%	0.50%	0.50%	0.50%	0.50%	0.50%	0.50%	0.50%	0.50%	0.50%	0.50%	0.40%	0.40%	0.40%	0.40%	0.50%
44.16	5.24	25.57	18.72	8.38	12.54	38.68	44.97	19.44	13.05									
L1-63	L1-64	L1-65	L1-66	L1-67	L1-68	L1-69	L1-70	L1-71	L1-72	L1-265								

4.92	4.50
6.50	6.59
6.42	6.50
PVC d250	PVC d250
Smėlio sl. 10cm	Smėlio sl. 10cm
0.30%	0.30%
7.47	7.47
L1-73	L1-265

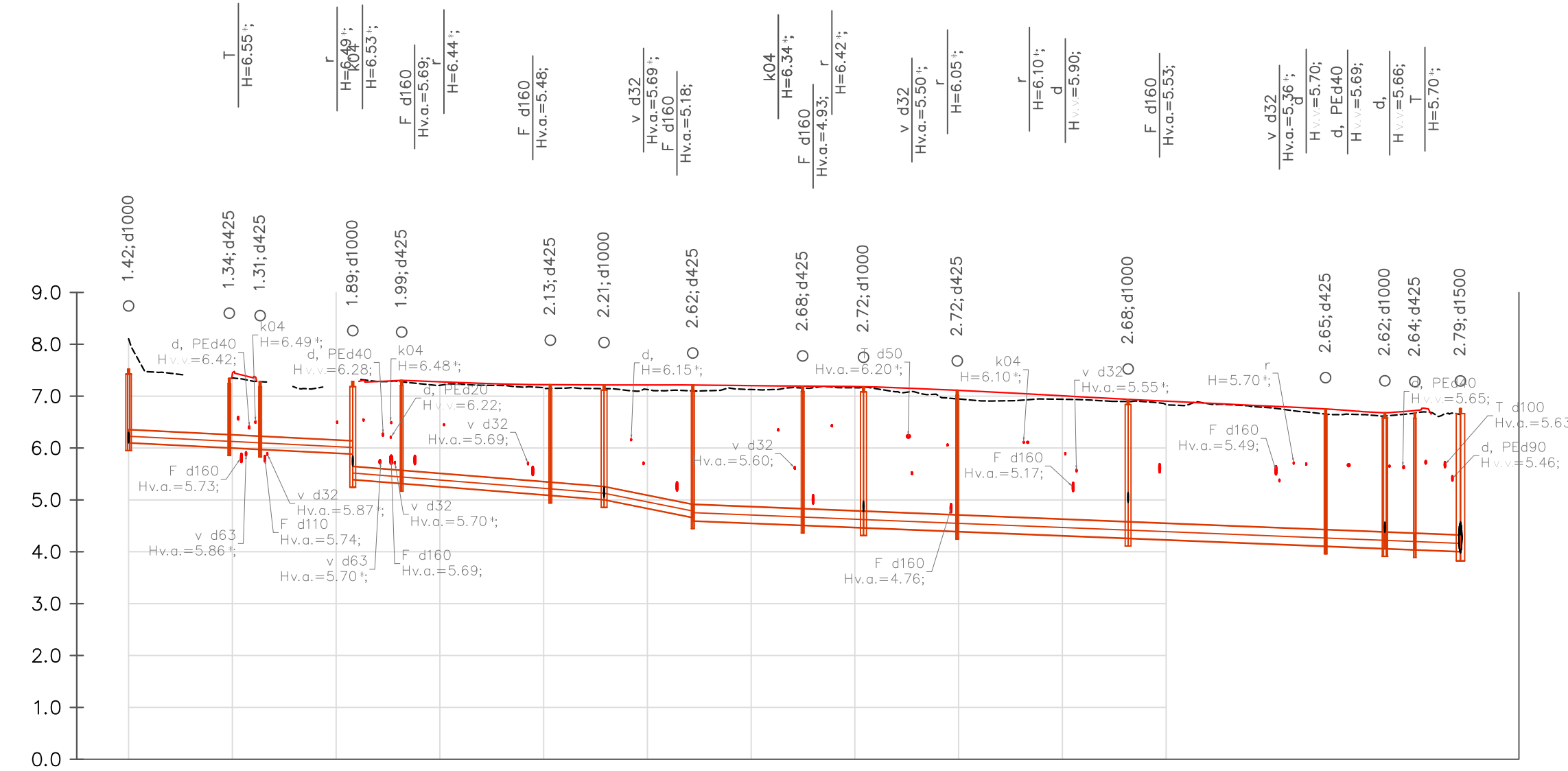
4.61	4.28	4.28	4.13	4.13	3.67	3.67	3.49	3.49	3.44	3.41
6.03	5.69	5.68	5.48	4.98	4.93	4.93	4.93	4.93	4.93	4.93
5.99	5.60	5.49	5.44	4.93	4.93	4.93	4.93	4.93	4.93	4.93
PVC d250	PVC d250	PVC d250	PVC d250	PVC d250	PVC d250	PVC d250	PVC d250	PVC d250	PVC d250	PVC d250
Smėlio sl. 10cm	Smėlio sl. 10cm	Smėlio sl. 10cm	Smėlio sl. 10cm	Smėlio sl. 10cm	Smėlio sl. 10cm	Smėlio sl. 10cm	Smėlio sl. 10cm	Smėlio sl. 10cm	Smėlio sl. 10cm	Smėlio sl. 10cm
0.96%	0.96%	3.02%	0.50%	0.50%	0.50%	0.50%	0.50%	0.50%	0.50%	0.50%
34.40	15.61	15.22	34.80	11.24	5.18	5.18	5.18	5.18	5.18	5.18
34.40	15.61	15.22	34.80	11.24	5.18	5.18	5.18	5.18	5.18	5.18
L1-74	L1-75	L1-76	L1-77	L1-78	L1-79					

4.61	4.28	4.28	4.13	4.13	3.67	3.67	3.49	3.49	3.44	3.41
6.03	5.69	5.68	5.48	4.98	4.93	4.93	4.93	4.93	4.93	4.93
5.99	5.60	5.49	5.44	4.93	4.93	4.93	4.93	4.93	4.93	4.93
PVC d250	PVC d250	PVC d250	PVC d250	PVC d250	PVC d250	PVC d250	PVC d250	PVC d250	PVC d250	PVC d250
Smėlio sl. 10cm	Smėlio sl. 10cm	Smėlio sl. 10cm	Smėlio sl. 10cm	Smėlio sl. 10cm	Smėlio sl. 10cm	Smėlio sl. 10cm	Smėlio sl. 10cm	Smėlio sl. 10cm	Smėlio sl. 10cm	Smėlio sl. 10cm
0.96%	0.96%	3.02%	0.50%	0.50%	0.50%	0.50%	0.50%	0.50%	0.50%	0.50%
34.40	15.61	15.22	34.80	11.24	5.18	5.18	5.18	5.18	5.18	5.18
34.40	15.61	15.22	34.80	11.24	5.18	5.18	5.18	5.18	5.18	5.18
L1-74	L1-75	L1-76	L1-77	L1-78	L1-79					

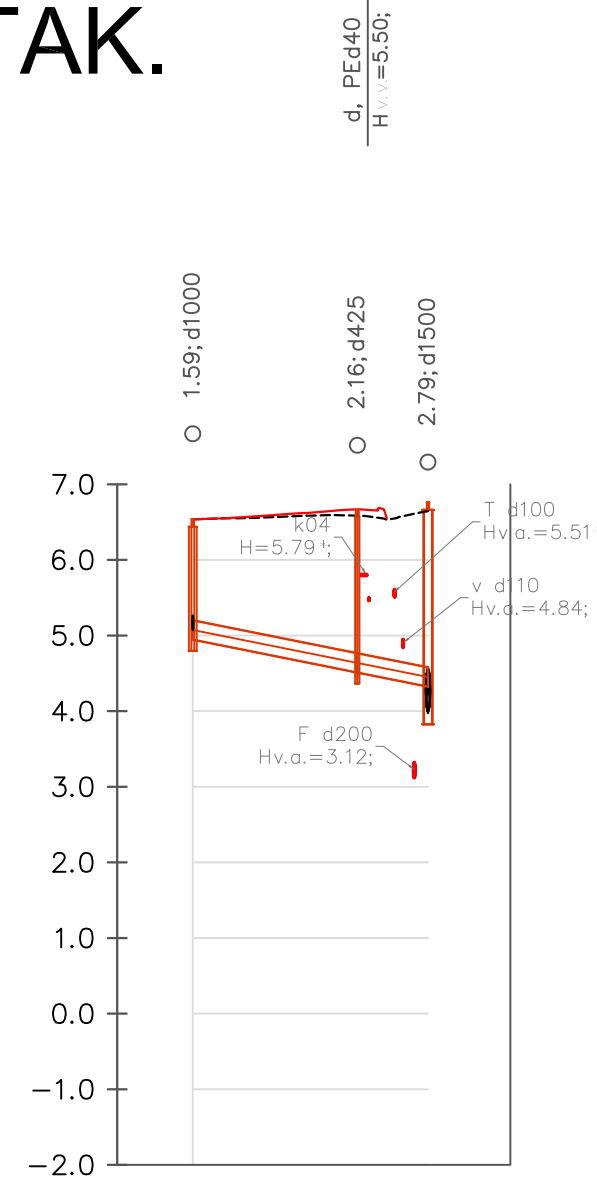
4.61	4.28	4.28	4.13	4.13	3.67	3.67	3.49	3.49	3.44	3.41
6.03	5.69	5.68	5.48	4.98	4.93	4.93	4.93	4.93	4.93	4.93
5.99	5.60	5.49	5.44	4.93	4.93	4.93	4.93	4.93	4.93	4.93
PVC d250	PVC d250	PVC d250	PVC d250	PVC d250	PVC d250	PVC d250	PVC d250	PVC d250	PVC d250	PVC d250
Smėlio sl. 10cm	Smėlio sl. 10cm	Smėlio sl. 10cm	Smėlio sl. 10cm	Smėlio sl. 10cm	Smėlio sl. 10cm	Smėlio sl. 10cm	Smėlio sl. 10cm	Smėlio sl. 10cm	Smėlio sl. 10cm	Smėlio sl. 10cm
0.96%	0.96%	3.02%	0.50%	0.50%	0.50%	0.50%	0.50%	0.50%	0.50%	0.50%
34.40	15.61	15.22	34.80	11.24	5.18	5.18	5.18	5.18	5.18	5.18
34.40	15.61	15.22	34.80	11.24	5.18	5.18	5.18	5.18	5.18	5.18
L1-74	L1-75	L1-76	L1-77	L1-78	L1-79					

BIJŪNŲ TAK.

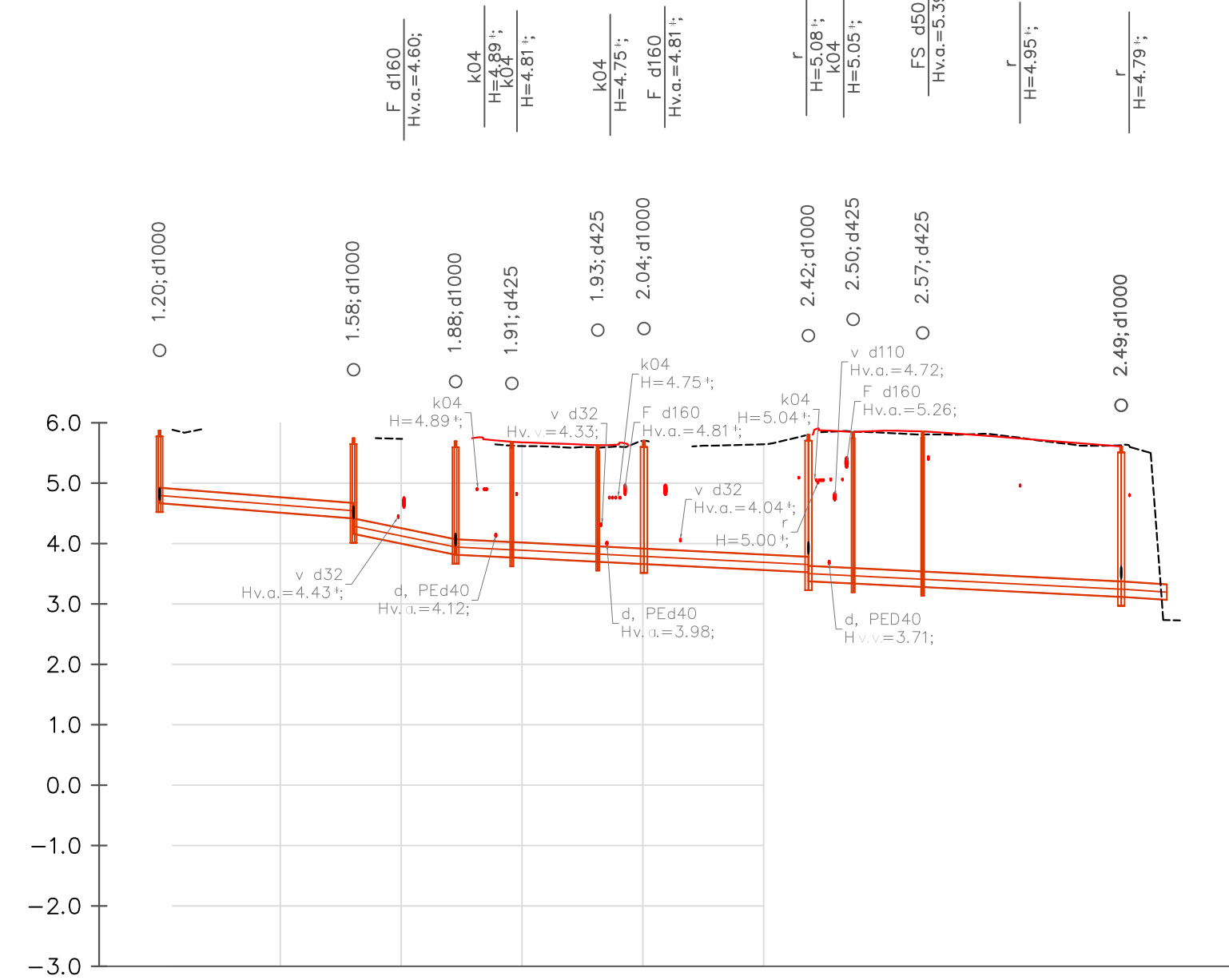
Mh 1:500
Mv 1:50



Mh 1:500
Mv 1:50



Mh 1:500
Mv 1:50



- k04 - el. kabelis (žemos įtampos -0,4 kV);
- k10 - el. kabelis (aukštos įtampos -10 kV);
- r - ryšio, telefono linija kabelis;
- T - ryšio, telefono linijos kanalizacija;
- v - vandentiekio tinklas;
- kf - buitinių nuotekų tinklas;
- d - dujotiekis;
- š - šiluminė trasa;

----- Esamas paviršius
----- Projektuojamas paviršius

PASTABA:
*Altitudės tikslinamos vietoje

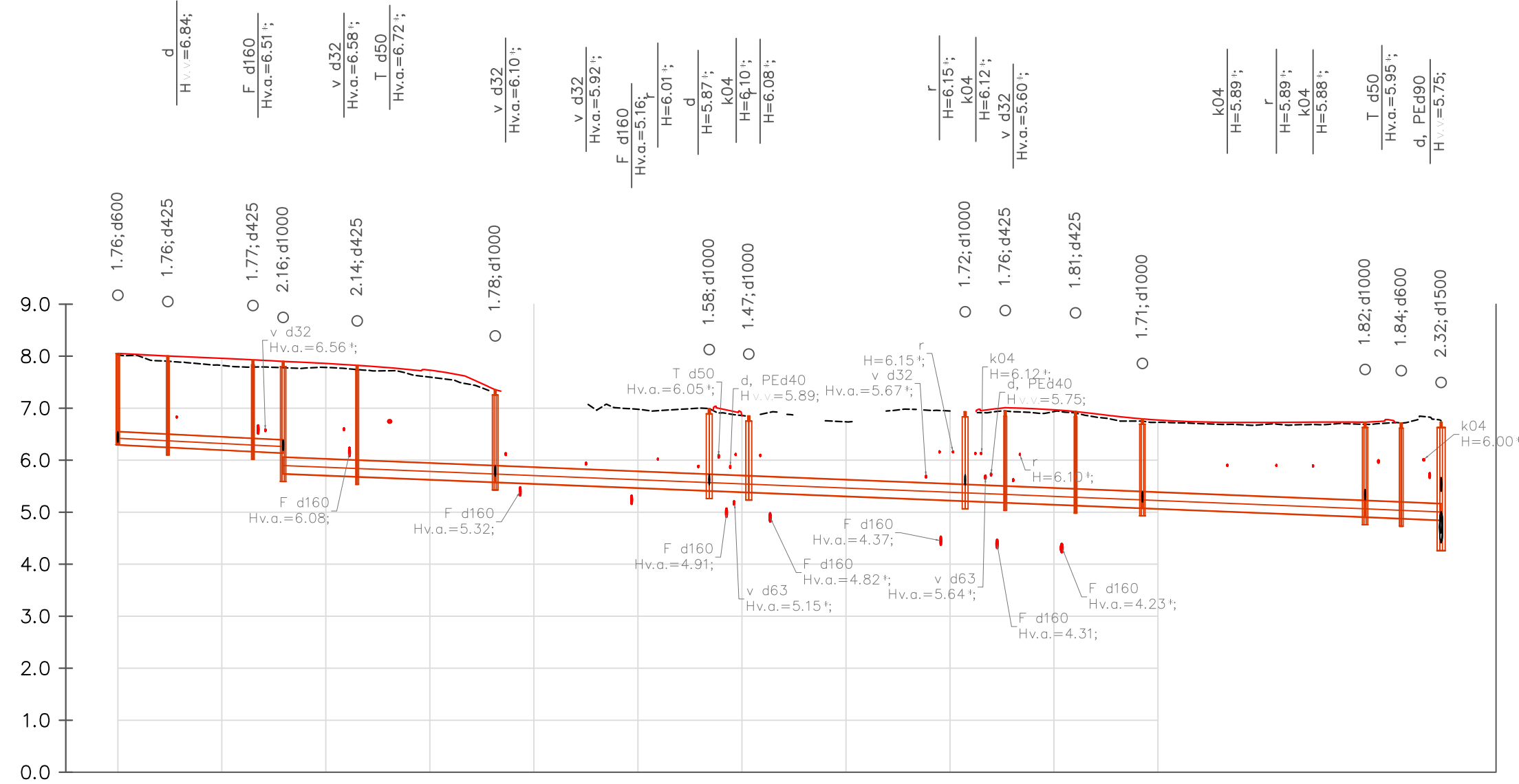
VAMZDŽIO/LATAKO DUGNO ALTITUDĖ	6.10	6.01	5.97	5.97	5.89	5.39	5.32	5.32	5.09	5.09	5.00	5.00	4.66	4.60	4.51	4.51	4.46	4.46	4.39	4.39	4.26	4.26	4.11	4.11	4.06	4.04	4.04	4.00	4.00	
PROJEKTUOJAMO ŽEMĖS PAVIRŠIAUS ALTITUDĖ				7.30					7.22		7.22		7.21		7.19		7.18		7.11		6.94		6.76		6.68		6.72		6.64	
ESAMA ŽEMĖS PAVIRŠIAUS ALTITUDĖ	8.11		7.28		7.28				7.15		7.14		7.10		7.16		7.17		6.95		6.90		6.65		6.62		6.67		6.64	
VAMZDŽIŲ ŽYMĖJIMAS IZOLIACIJOS TIPAS		PVC d250	PVC d250	PVC d250	PVC d250	PVC d250	PVC d250	PVC d250	PVC d315	PVC d315	PVC d315	PVC d315	PVC d315	PVC d315	PVC d315	PVC d315	PVC d315	PVC d315	PVC d315	PVC d315	PVC d315	PVC d315	PVC d315	PVC d315	PVC d315	PVC d315	PVC d315	PVC d315	PVC d315	
PAGRINDAS		Smėlio sl. 10cm	Smėlio sl. 10cm	Smėlio sl. 10cm	Smėlio sl. 10cm	Smėlio sl. 10cm	Smėlio sl. 10cm	Smėlio sl. 10cm	Smėlio sl. 10cm	Smėlio sl. 10cm	Smėlio sl. 10cm	Smėlio sl. 10cm	Smėlio sl. 10cm	Smėlio sl. 10cm	Smėlio sl. 10cm	Smėlio sl. 10cm	Smėlio sl. 10cm	Smėlio sl. 10cm	Smėlio sl. 10cm	Smėlio sl. 10cm	Smėlio sl. 10cm	Smėlio sl. 10cm	Smėlio sl. 10cm	Smėlio sl. 10cm	Smėlio sl. 10cm	Smėlio sl. 10cm	Smėlio sl. 10cm	Smėlio sl. 10cm	Smėlio sl. 10cm	
NUOLYDIS %		0.50%	0.50%	0.50%	0.90%	0.80%	0.80%	2.01%	0.40%	0.40%	0.40%	0.40%	0.40%	0.40%	0.40%	0.40%	0.40%	0.40%	0.40%	0.40%	0.40%	0.40%	0.40%	0.40%	0.40%	0.40%	0.40%	0.40%	0.66%	
ILGIS (m)		19.41	5.94	17.86	9.44	28.65	10.36	17.11	21.17	11.73	18.07	32.94	38.08	11.42	5.78	8.79														
ATSTUMAI (m)		19.41	5.94	17.86	9.44	28.65	10.36	17.11	21.17	11.73	18.07	32.94	38.08	11.42	5.78	8.79														
ŠULINIŲ, TAŠKŲ, KAMPŲ IR POSŪKIŲ NUMERIAI	L1-80	L1-81	L1-82	L1-83	L1-84	L1-85	L1-86	L1-87	L1-88	L1-89	L1-90	L1-91	L1-92	L1-93	L1-94	L1-264														

VAMZDŽIO/LATAKO DUGNO ALTITUDĖ	4.95	4.51	4.51	4.33
PROJEKTUOJAMO ŽEMĖS PAVIRŠIAUS ALTITUDĖ	6.54	6.87		
ESAMA ŽEMĖS PAVIRŠIAUS ALTITUDĖ	6.54	6.59	6.64	
VAMZDŽIŲ ŽYMĖJIMAS IZOLIACIJOS TIPAS	PVC d250	PVC d250		
PAGRINDAS	Smėlio sl. 10cm	Smėlio sl. 10cm		
NUOLYDIS %	2.00%	2.00%		
ILGIS (m)	21.76	9.36		
ATSTUMAI (m)	21.76	9.36		
ŠULINIŲ, TAŠKŲ, KAMPŲ IR POSŪKIŲ NUMERIAI	L1-95	L1-96	L1-264	

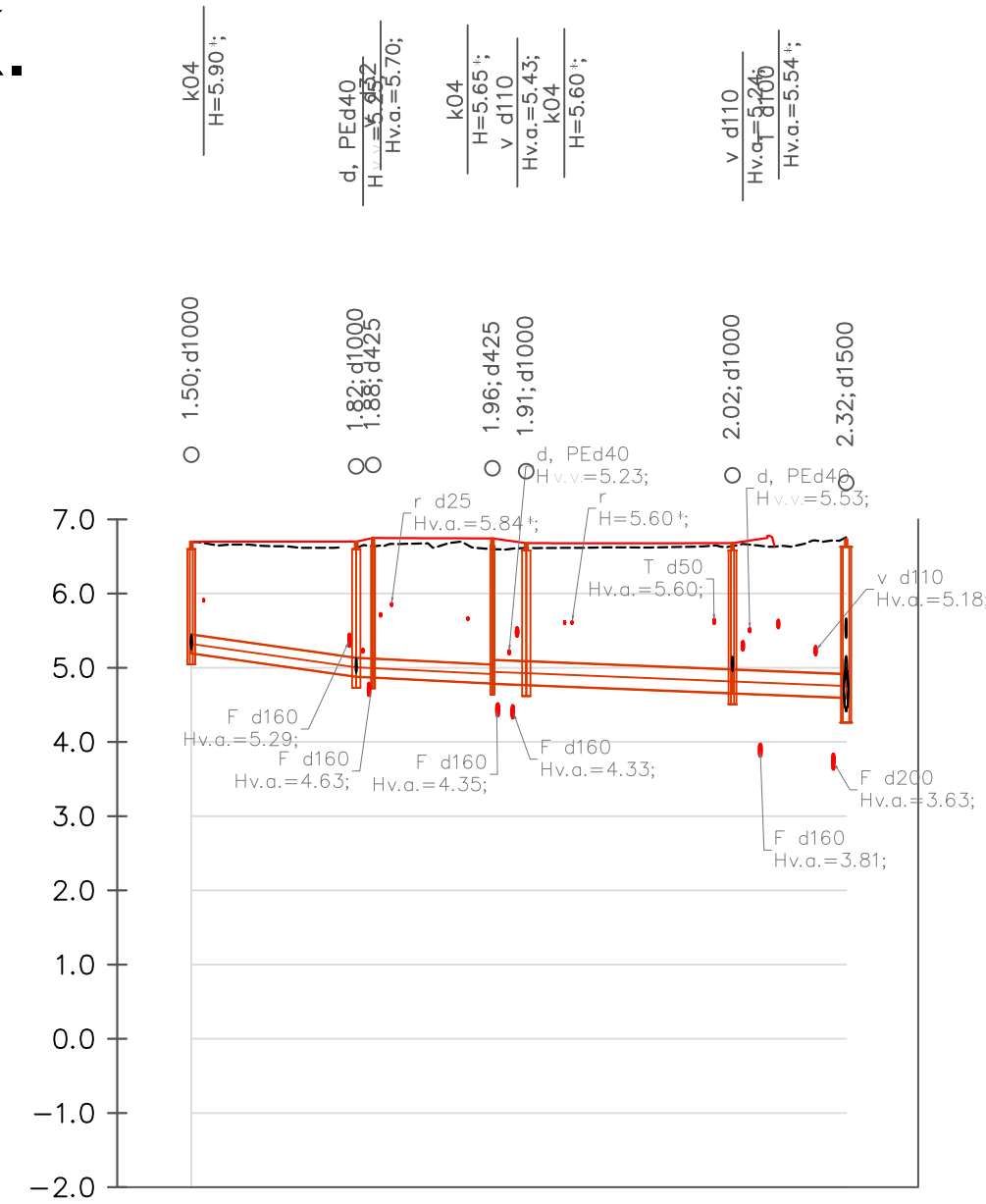
VAMZDŽIO/LATAKO DUGNO ALTITUDĖ	4.67	4.42	4.16	3.82	3.82	3.77	3.70	3.70	3.66	3.66	3.53	3.38	3.34	3.34	3.28	3.28	3.12	3.12	3.07	
PROJEKTUOJAMO ŽEMĖS PAVIRŠIAUS ALTITUDĖ				5.88		5.63		5.84		5.86							5.63			
ESAMA ŽEMĖS PAVIRŠIAUS ALTITUDĖ				5.62		5.59		5.70		5.70							5.63			
VAMZDŽIŲ ŽYMĖJIMAS IZOLIACIJOS TIPAS	PVC d250	PVC d250	PVC d250	PVC d250	PVC d250	PVC d250	PVC d250	PVC d250	PVC d250	PVC d250	PVC d250	PVC d250	PVC d250	PVC d250	PVC d250	PVC d250	PVC d250	PVC d250	PVC d250	
PAGRINDAS	Smėlio sl. 10cm	Smėlio sl. 10cm	Smėlio sl. 10cm	Smėlio sl. 10cm	Smėlio sl. 10cm	Smėlio sl. 10cm	Smėlio sl. 10cm	Smėlio sl. 10cm	Smėlio sl. 10cm	Smėlio sl. 10cm	Smėlio sl. 10cm	Smėlio sl. 10cm	Smėlio sl. 10cm	Smėlio sl. 10cm	Smėlio sl. 10cm	Smėlio sl. 10cm	Smėlio sl. 10cm	Smėlio sl. 10cm	Smėlio sl. 10cm	
NUOLYDIS %	0.79%	2.04%	0.50%	0.50%	0.50%	0.50%	0.50%	0.50%	0.50%	0.50%	0.50%	0.50%	0.50%	0.50%	0.50%	0.50%	0.50%	0.50%	0.66%	
ILGIS (m)	32.11	16.89	9.31	14.21	7.66	27.24	7.40	11.51												
ATSTUMAI (m)	32.11	16.89	9.31	14.21	7.66	27.24	7.40	11.51												
ŠULINIŲ, TAŠKŲ, KAMPŲ IR POSŪKIŲ NUMERIAI	L1-97	L1-98	L1-99	L1-100	L1-101	L1-102	L1-103	L1-104	L1-105											

DIEMEDŽIŲ TAK.

Mh 1:500
Mv 1:50



Mh 1:500
Mv 1:50



k04 - el. kabelis (žemos įtampos -0,4 kV);
k10 - el. kabelis (aukštos įtampos -10 kV);
r - ryšio, telefono linija kabelis ;
T - ryšio, telefono linijos kanalizacija;
v - vandentiekio tinklas;
kf - buitinių nuotekų tinklas;
d - dujotiekis;
š - šiluminė trasa;

Esamas paviršius

Projektuojamas paviršius

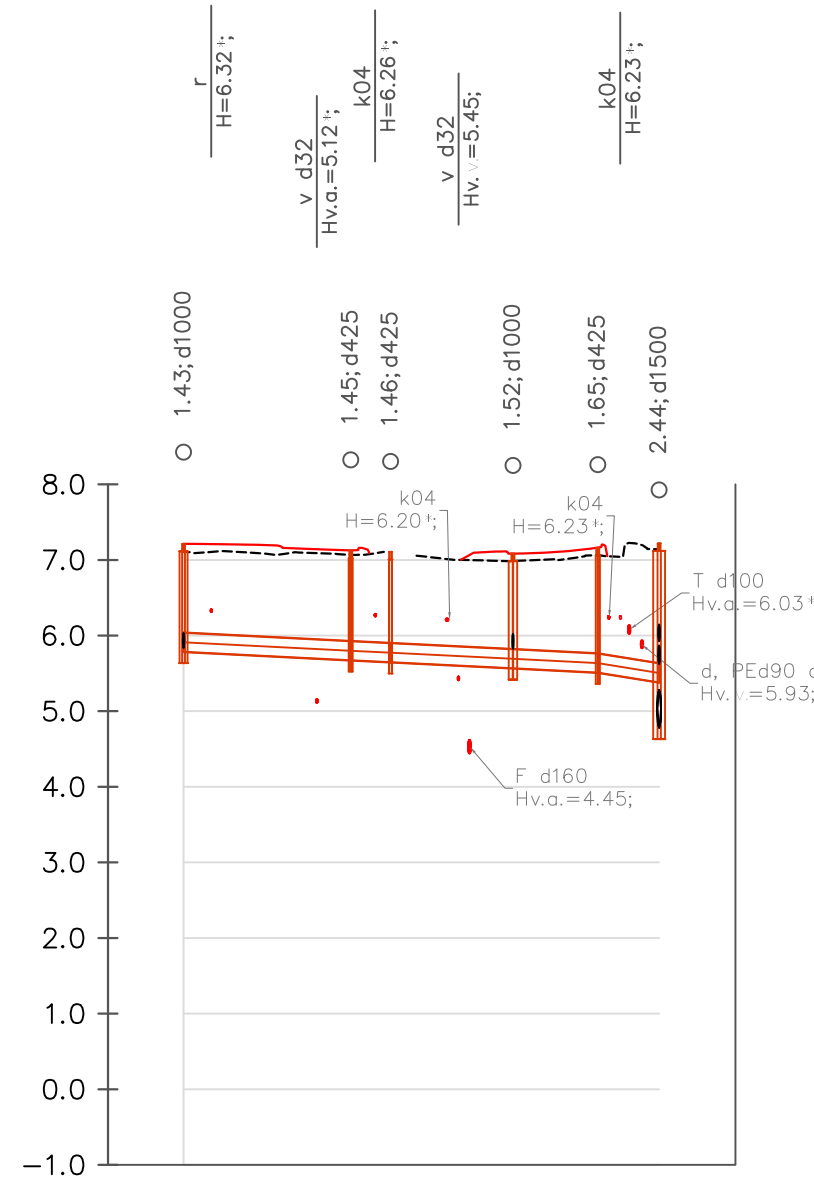
PASTABA:
*Altitudės tikslinamos vietoje

VAMZDŽIO/LATAKO DUGNO ALTITUDĖ	6.30	6.25	6.25	6.17	6.14	5.74	5.68	5.68	5.58	5.58	5.41	5.41	5.38	5.38	5.21	5.21	5.18	5.18	5.13	5.13	5.08	5.08	4.91	4.91	4.88	4.88	4.85	4.85	
PROJEKTUOJAMO ŽEMĖS PAVIRŠIAUS ALTITUDĖ	8.05	8.00	7.93	7.90	7.82	7.35	6.99	6.99	6.99	6.99	7.01	7.01	6.94	6.94	6.79	6.79	6.73	6.73	6.73	6.73	6.73	6.73	6.73	6.73	6.73	6.73	6.73	6.73	
ESAMA ŽEMĖS PAVIRŠIAUS ALTITUDĖ	8.02	7.90	7.79	7.78	7.74	7.35	6.99	6.99	6.99	6.99	7.01	7.01	6.94	6.94	6.79	6.79	6.73	6.73	6.73	6.73	6.73	6.73	6.73	6.73	6.73	6.73	6.73	6.73	
VAMZDŽIŲ ŽYMĖJIMAS IZOLIACIJOS TIPAS	PVC d250	PVC d250	PVC d250	PVC d315	PVC d315	PVC d315	PVC d315	PVC d315	PVC d315	PVC d315	PVC d315	PVC d315	PVC d315	PVC d315	PVC d315	PVC d315	PVC d315	PVC d315	PVC d315	PVC d315	PVC d315	PVC d315	PVC d315	PVC d315	PVC d315	PVC d315	PVC d315	PVC d315	
PAGRINDAS	Smėlio sl. 10cm	Smėlio sl. 10cm	Smėlio sl. 10cm	Smėlio sl. 10cm	Smėlio sl. 10cm	Smėlio sl. 10cm	Smėlio sl. 10cm	Smėlio sl. 10cm	Smėlio sl. 10cm	Smėlio sl. 10cm	Smėlio sl. 10cm	Smėlio sl. 10cm	Smėlio sl. 10cm	Smėlio sl. 10cm	Smėlio sl. 10cm	Smėlio sl. 10cm	Smėlio sl. 10cm	Smėlio sl. 10cm	Smėlio sl. 10cm	Smėlio sl. 10cm	Smėlio sl. 10cm	Smėlio sl. 10cm	Smėlio sl. 10cm	Smėlio sl. 10cm	Smėlio sl. 10cm	Smėlio sl. 10cm	Smėlio sl. 10cm	Smėlio sl. 10cm	
NUOLYDIS %	0.50%	0.50%	0.50%	0.40%	0.40%	0.40%	0.40%	0.40%	0.40%	0.40%	0.40%	0.40%	0.40%	0.40%	0.40%	0.40%	0.40%	0.40%	0.40%	0.40%	0.40%	0.40%	0.40%	0.40%	0.40%	0.40%	0.40%	0.40%	
ILGIS (m)	9.61	16.36	5.82	14.23	26.54	41.16	7.60	41.61	7.71	13.51	12.86	42.82	6.95	7.68	6.95	7.68	6.95	7.68	6.95	7.68	6.95	7.68	6.95	7.68	6.95	7.68	6.95	7.68	
ATSTUMAI (m)	9.61	16.36	5.82	14.23	26.54	41.16	7.60	41.61	7.71	13.51	12.86	42.82	6.95	7.68	6.95	7.68	6.95	7.68	6.95	7.68	6.95	7.68	6.95	7.68	6.95	7.68	6.95	7.68	
ŠULINIŲ, TAŠKŲ, KAMPŲ IR POSŪKIŲ NUMERIAI	L1-140	L1-141	L1-142	L1-143	L1-144	L1-145	L1-146	L1-147	L1-148	L1-149	L1-150	L1-151	L1-152	L1-153	L1-154	L1-155	L1-156	L1-157	L1-158	L1-159	L1-160	L1-161	L1-162	L1-163	L1-164	L1-165	L1-166	L1-167	L1-168

VAMZDŽIO/LATAKO DUGNO ALTITUDĖ	5.90	5.90	4.88	4.88	4.88	4.88	4.88	4.88	4.88	4.88	4.88	4.88	4.88	4.88	4.88	4.88	4.88	4.88	4.88	4.88	4.88	4.88	4.88	4.88	4.88	4.88	4.88	4.88	4.88
PROJEKTUOJAMO ŽEMĖS PAVIRŠIAUS ALTITUDĖ	6.70	6.70	6.70	6.70	6.70	6.70	6.70	6.70	6.70	6.70	6.70	6.70	6.70	6.70	6.70	6.70	6.70	6.70	6.70	6.70	6.70	6.70	6.70	6.70	6.70	6.70	6.70	6.70	6.70
ESAMA ŽEMĖS PAVIRŠIAUS ALTITUDĖ	6.69	6.69	6.69	6.69	6.69	6.69	6.69	6.69	6.69	6.69	6.69	6.69	6.69	6.69	6.69	6.69	6.69	6.69	6.69	6.69	6.69	6.69	6.69	6.69	6.69	6.69	6.69	6.69	6.69
VAMZDŽIŲ ŽYMĖJIMAS IZOLIACIJOS TIPAS	PL PVC d20	PVC d250	PVC d250	PVC d250	PVC d315	PVC d315	PVC d315	PVC d315	PVC d315	PVC d315	PVC d315	PVC d315	PVC d315	PVC d315	PVC d315	PVC d315	PVC d315	PVC d315	PVC d315	PVC d315	PVC d315	PVC d315	PVC d315	PVC d315	PVC d315	PVC d315	PVC d315	PVC d315	PVC d315
PAGRINDAS	Smėlio sl. 10cm	Smėlio sl. 10cm	Smėlio sl. 10cm	Smėlio sl. 10cm	Smėlio sl. 10cm	Smėlio sl. 10cm	Smėlio sl. 10cm	Smėlio sl. 10cm	Smėlio sl. 10cm	Smėlio sl. 10cm	Smėlio sl. 10cm	Smėlio sl. 10cm	Smėlio sl. 10cm	Smėlio sl. 10cm	Smėlio sl. 10cm	Smėlio sl. 10cm	Smėlio sl. 10cm	Smėlio sl. 10cm	Smėlio sl. 10cm	Smėlio sl. 10cm	Smėlio sl. 10cm	Smėlio sl. 10cm	Smėlio sl. 10cm	Smėlio sl. 10cm	Smėlio sl. 10cm	Smėlio sl. 10cm	Smėlio sl. 10cm	Smėlio sl. 10cm	Smėlio sl. 10cm
NUOLYDIS %	0.00%	1.42%	1.42%	0.50%	0.40%	0.40%	0.40%	0.40%	0.40%	0.40%	0.40%	0.40%	0.40%	0.40%	0.40%	0.40%	0.40%	0.40%	0.40%	0.40%	0.40%	0.40%	0.40%	0.40%	0.40%	0.40%	0.40%	0.40%	0.40%
ILGIS (m)	1.46	22.23	2.27	16.09	4.57	27.80	15.32	1.46	22.23	2.27	16.09	4.57	27.80	15.32	1.46	22.23	2.27	16.09	4.57	27.80	15.32	1.46	22.23	2.27	16.09	4.57	27.80	15.32	1.46
ATSTUMAI (m)	1.46	22.23	2.27	16.09	4.57	27.80	15.32	1.46	22.23	2.27	16.09	4.57	27.80	15.32	1.46	22.23	2.27	16.09	4.57	27.80	15.32	1.46	22.23	2.27	16.09	4.57	27.80	15.32	1.46
ŠULINIŲ, TAŠKŲ, KAMPŲ IR POSŪKIŲ NUMERIAI	L1-154	L1-155	L1-156	L1-157	L1-158	L1-159	L1-160	L1-161	L1-162	L1-163	L1-164	L1-165	L1-166	L1-167	L1-168	L1-169	L1-170	L1-171	L1-172	L1-173	L1-174	L1-175	L1-176	L1-177	L1-178	L1-179	L1-180	L1-181	L1-182

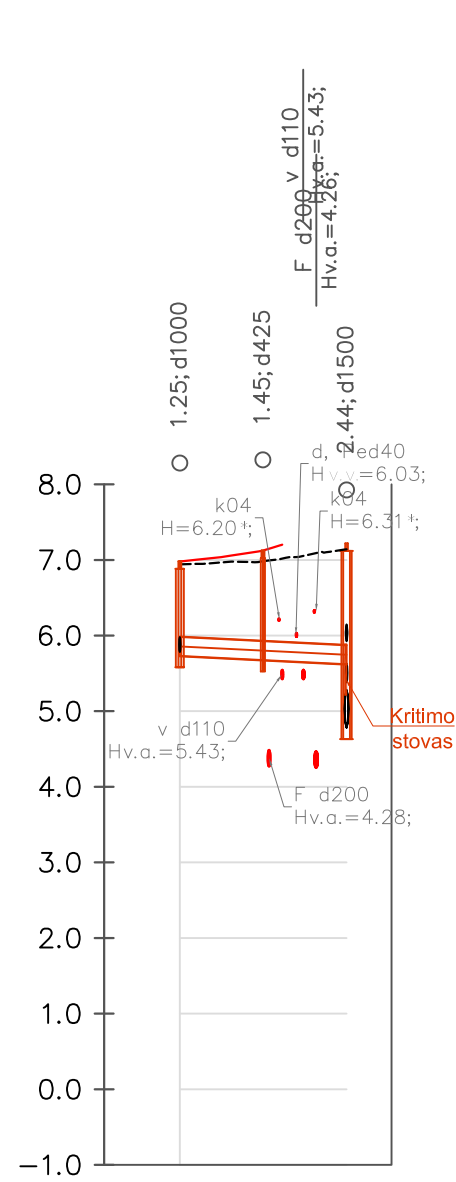
ALYVŲ TAK.

Mh 1:500
Mv 1:50



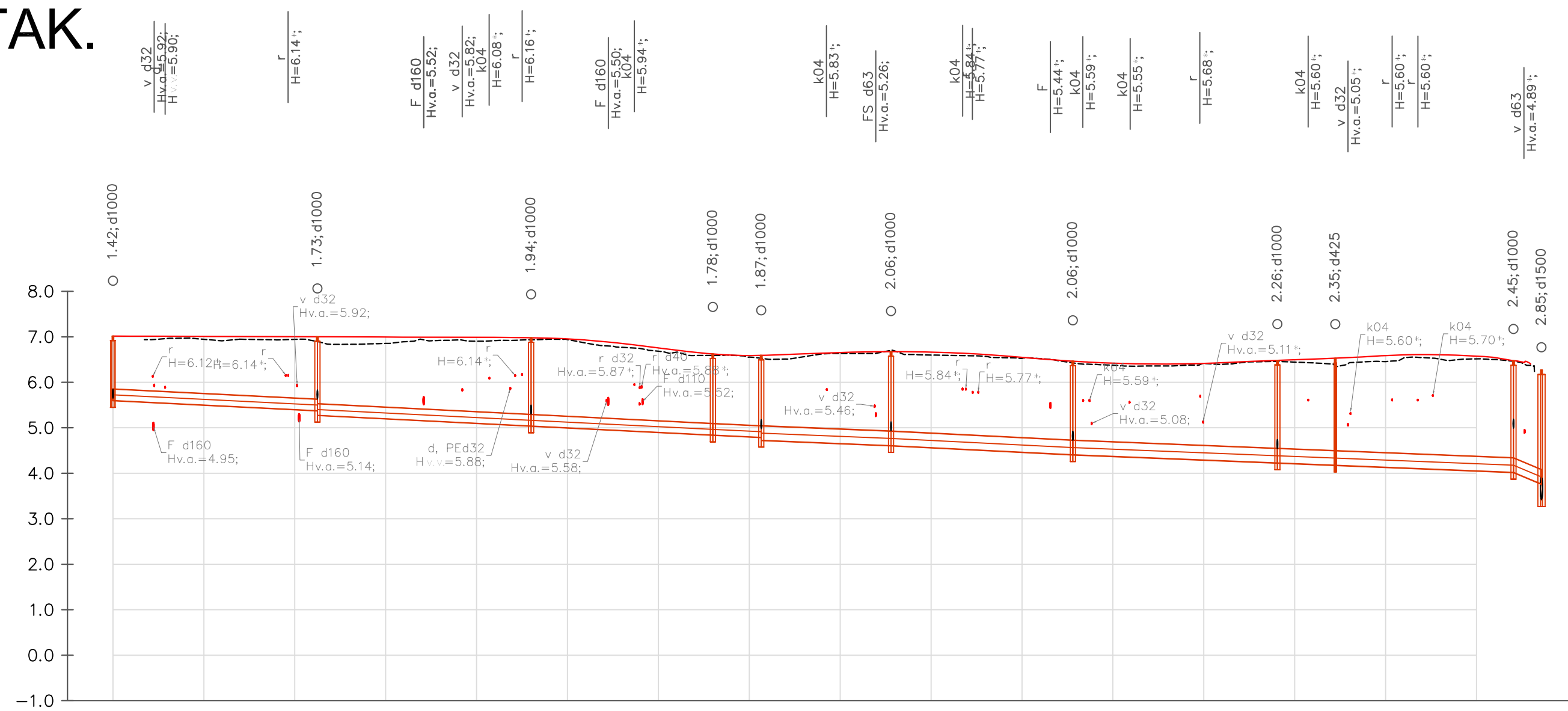
VAMZDŽIO/LATAKO DUGNO ALTITUDĖ	5.79	5.67	5.65	5.57	5.51	5.38
PROJEKTUOJAMO ŽEMĖS PAVIRŠIAUS ALTITUDĖ	7.21	7.13	7.08	7.16	7.14	
ESAMA ŽEMĖS PAVIRŠIAUS ALTITUDĖ	7.11	7.07	6.99	7.07	7.14	
VAMZDŽIŲ ŽYMĖJIMAS IZOLIACIJOS TIPAS	PVC d250	PVC d250	PVC d250	PVC d250	PVC d250	
PAGRINDAS	Smėlio sl. 10cm	Smėlio sl. 10cm	Smėlio sl. 10cm	Smėlio sl. 10cm	Smėlio sl. 10cm	
NUOLYDIS %	0.50%	0.50%	0.50%	0.50%	0.50%	
ILGIS (m)	22.11	5.27	16.20	11.22	8.12	
ATSTUMAI (m)	22.11	5.27	16.20	11.22	8.12	
ŠULINIŲ, TAŠKŲ, KAMPŲ IR POSŪKIŲ NUMERIAI	L1-200	L1-201	L1-202	L1-203	L1-204	L1-258

Mh 1:500
Mv 1:50



VAMZDŽIO/LATAKO DUGNO ALTITUDĖ	5.73	5.68	5.68	5.62
PROJEKTUOJAMO ŽEMĖS PAVIRŠIAUS ALTITUDĖ	6.98	7.12		
ESAMA ŽEMĖS PAVIRŠIAUS ALTITUDĖ	6.94	6.98	7.14	
VAMZDŽIŲ ŽYMĖJIMAS IZOLIACIJOS TIPAS	PVC d250	PVC d250		
PAGRINDAS	Smėlio sl. 10cm	Smėlio sl. 10cm		
NUOLYDIS %	0.50%	0.50%		
ILGIS (m)	11.00	11.06		
ATSTUMAI (m)	11.00	11.06		
ŠULINIŲ, TAŠKŲ, KAMPŲ IR POSŪKIŲ NUMERIAI	L1-205	L1-270		L1-258

Mh 1:500
Mv 1:50



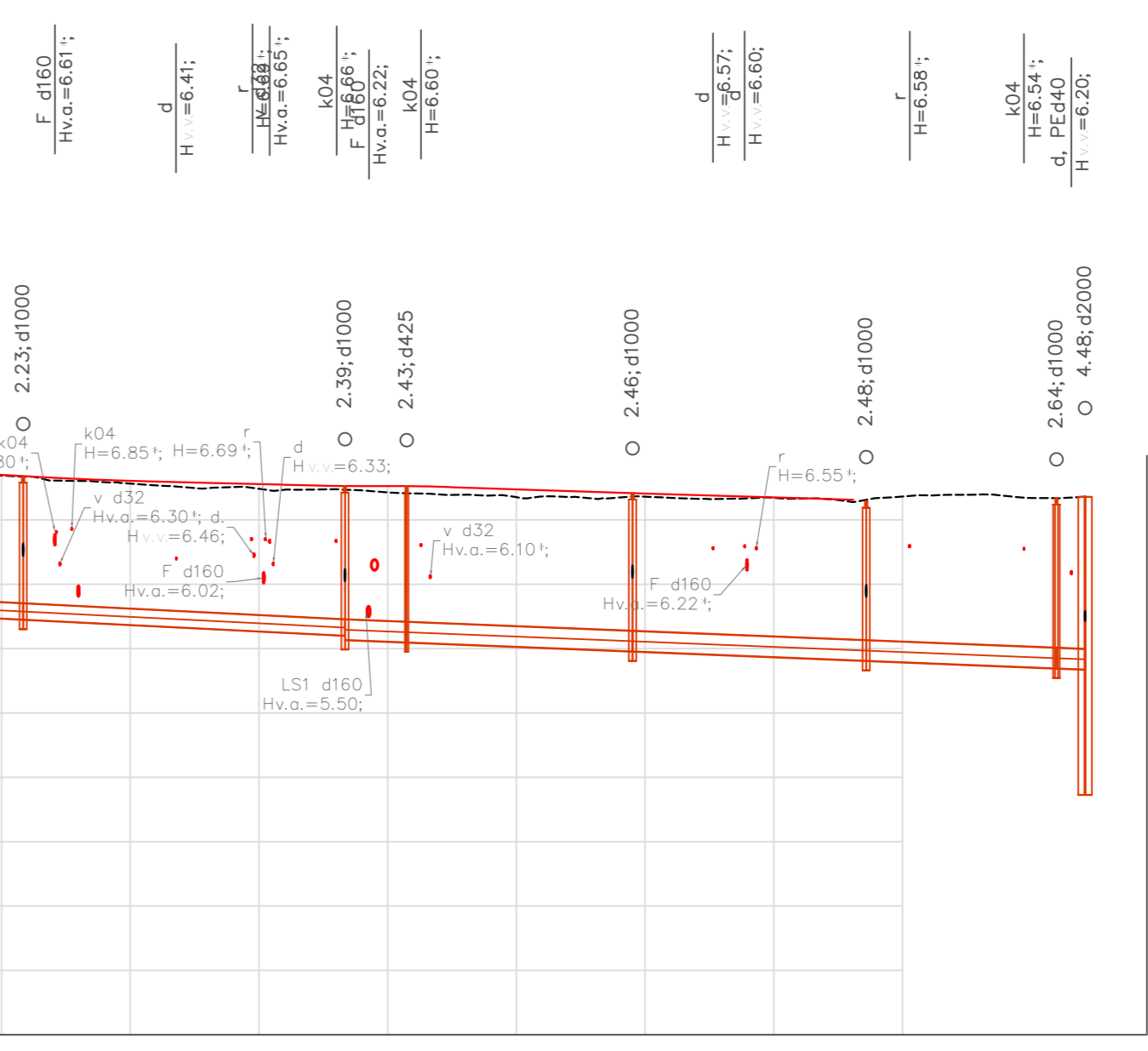
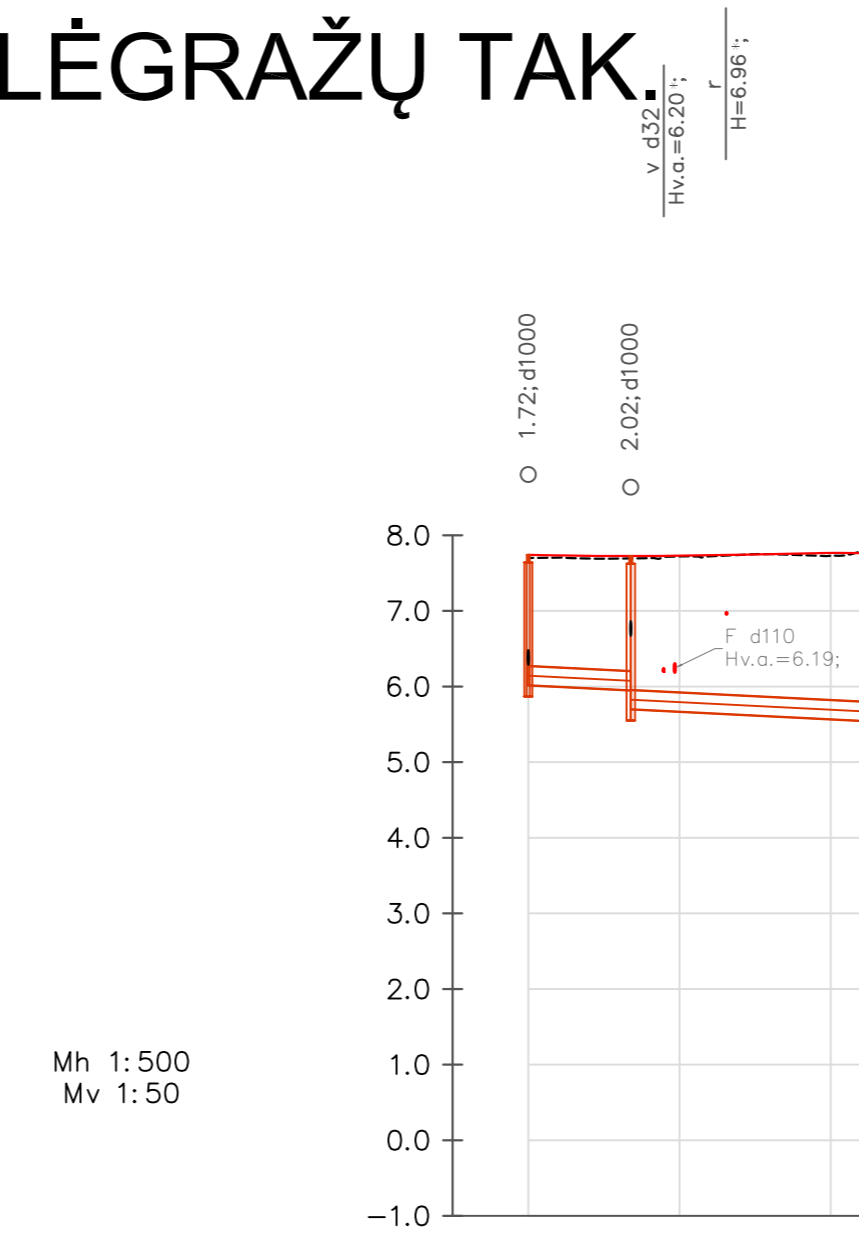
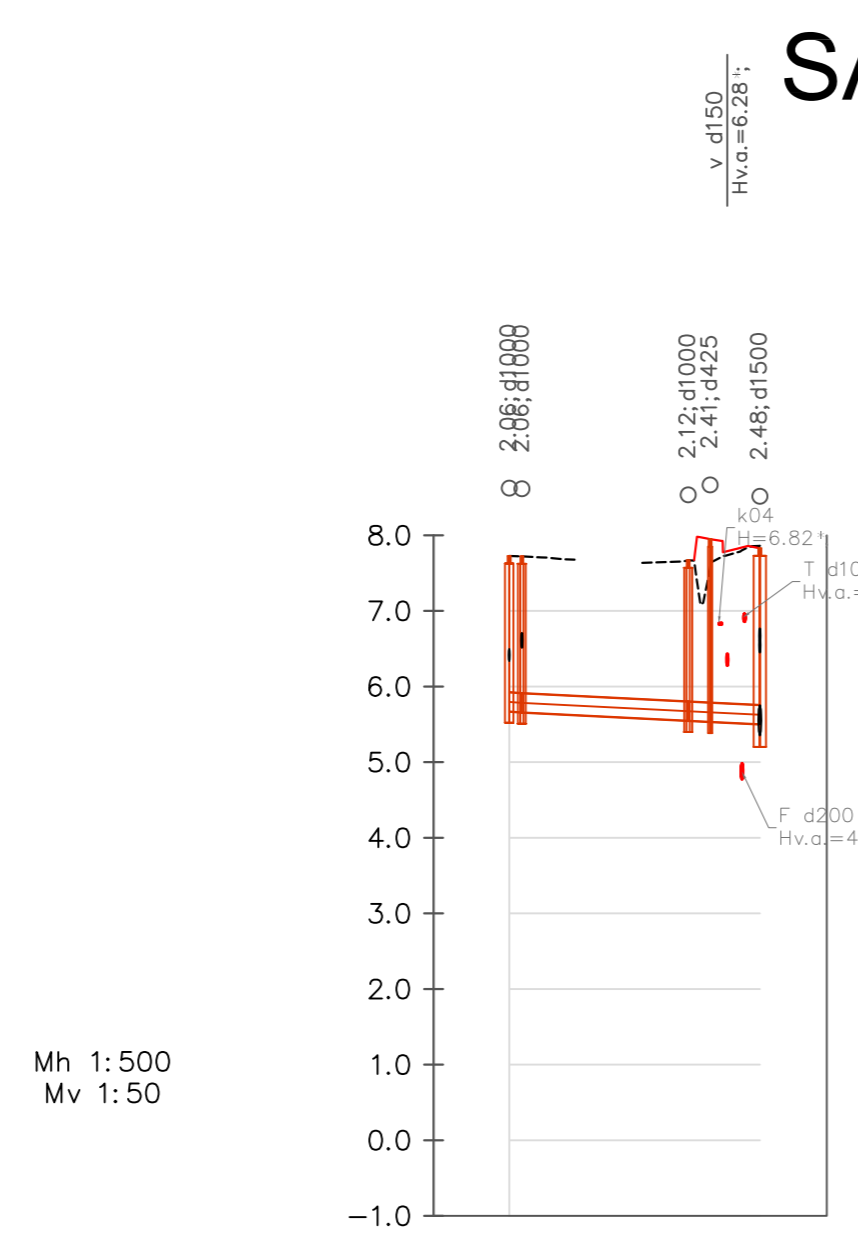
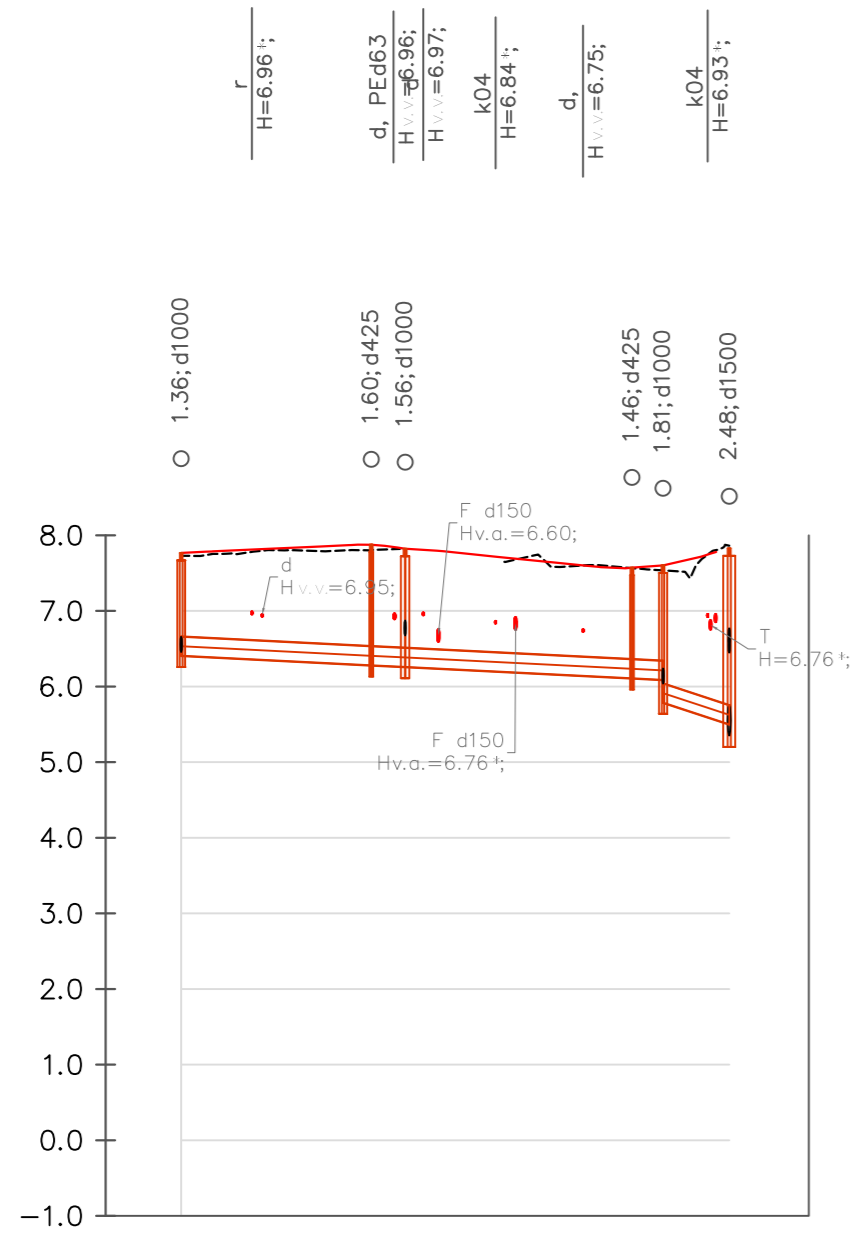
VAMZDŽIO/LATAKO DUGNO ALTITUDĖ	5.60	5.37	5.27	5.04	5.04	4.84	4.84	4.79	4.72	4.61	4.61	4.41	4.41	4.23	4.23	4.18	4.18	4.02	4.02	3.76
PROJEKTUOJAMO ŽEMĖS PAVIRŠIAUS ALTITUDĖ	7.02	7.00		6.98		6.62		6.59	6.59	6.67		6.47		6.48		6.53		6.47		
ESAMA ŽEMĖS PAVIRŠIAUS ALTITUDĖ		6.90		6.93		6.59		6.53		6.70		6.43		6.46		6.35		6.46		
VAMZDŽIŲ ŽYMĖJIMAS IZOLIACIJOS TIPAS	PVC d250		PVC d250			PVC d250	PVC d250	PVC d315		PVC d315		PVC d315		PVC d315		PVC d315		PVC d315		PVC d315
PAGRINDAS	Smėlio sl. 10cm		Smėlio sl. 10cm			Smėlio sl. 10cm	Smėlio sl. 10cm	Smėlio sl. 10cm		Smėlio sl. 10cm		Smėlio sl. 10cm		Smėlio sl. 10cm		Smėlio sl. 10cm		Smėlio sl. 10cm		Smėlio sl. 10cm
NUOLYDIS %	0.50%		0.50%			0.47%	0.41%	0.50%		0.40%		0.40%		0.40%		0.40%		0.40%		0.40%
ILGIS (m)	44.98		47.01			39.99	10.65	28.56		40.00		45.00		12.75		39.20		6.17		6.17
ATSTUMAI (m)	44.98		47.01			39.99	10.65	28.56		40.00		45.00		12.75		39.20		6.17		6.17
ŠULINIŲ, TAŠKŲ, KAMPŲ IR POSŪKIŲ NUMERIAI	L1-206	L1-207		L1-208		L1-209	L1-210		L1-210	L1-211		L1-212		L1-213	L1-214		L1-214		L1-215	L1-195

k04 - el. kabelis (žemos įtampos -0,4 kV);
k10 - el. kabelis (aukštos įtampos -10 kV);
r - ryšio, telefono linija kabelis ;
T - ryšio, telefono linijo kanalizacija;
v - vandentiekio tinklas;
kf - buitinių nuotekų tinklas;
d - dujotiekis;
š- šiluminė trasa;

----- Esamas paviršius
----- Projektuojamas paviršius

PASTABA:
*Altitudės tikslinamos vietoje

SAULĖGRAŽŲ TAK.



----- Esamas paviršius
 ————— Projektuojamas paviršius

PASTABA:
 *Altitudės tikslinamos vietoje

k04 - el. kabelis (žemos įtampos -0,4 kV);
 k10 - el. kabelis (aukštos įtampos -10 kV);
 r - ryšio, telefono linija kabelis ;
 T-ryšio, telefono linija kanalizacija;
 v - vandentiekio tinklas;
 kf - buitinių nuotekų tinklas;
 d - dujotiekis;
 š- šiluminė trasa;

VAMZDŽIO/LATAKO DUGNO ALTITUDĖ	6.41	6.28	6.26	6.26	6.11	6.09	5.79	5.50
PROJEKTUOJAMO ŽEMĖS PAVIRŠIAUS ALTITUDĖ	7.77	7.88	7.82		7.57	7.80		
ESAMA ŽEMĖS PAVIRŠIAUS ALTITUDĖ	7.73	7.80			7.57	7.54	7.86	
VAMZDŽIŲ ŽYMĖJIMAS IZOLIACIJOS TIPAS		PVC d250	PVC d250	PVC d250	PVC d250	PVC d250		
PAGRINDAS		Smėlio sl. 10cm	Smėlio sl. 10cm	Smėlio sl. 10cm	Smėlio sl. 10cm	Smėlio sl. 10cm		
NUOLYDIS %		0.50%	0.50%	0.50%	0.50%	0.50%		
ILGIS (m)	25.14	4.48	30.00		4.11	13.75		
ATSTUMAI (m)	25.14	4.48	30.00		4.11	13.75		
ŠULINIŲ, TAŠKŲ, KAMPŲ IR POSŪKIŲ NUMERIAI	L1-237	L1-238	L1-239		L1-240	L1-241	L1-255	

VAMZDŽIO/LATAKO DUGNO ALTITUDĖ	5.66	5.53	5.55	5.53	5.55	5.53	5.50
PROJEKTUOJAMO ŽEMĖS PAVIRŠIAUS ALTITUDĖ					7.95	7.83	
ESAMA ŽEMĖS PAVIRŠIAUS ALTITUDĖ	7.73	7.72	7.67	7.56	7.86		
VAMZDŽIŲ ŽYMĖJIMAS IZOLIACIJOS TIPAS	PVC d250	PVC d250	PVC d250	PVC d250	PVC d250	PVC d250	
PAGRINDAS	Smėlio sl. 10cm	Smėlio sl. 10cm	Smėlio sl. 10cm	Smėlio sl. 10cm	Smėlio sl. 10cm	Smėlio sl. 10cm	
NUOLYDIS %	0.50%	0.50%	0.50%	0.50%	0.50%	0.50%	
ILGIS (m)	1.67	22.00	2.90	5.7			
ATSTUMAI (m)	1.67	22.00	2.90	5.7			
ŠULINIŲ, TAŠKŲ, KAMPŲ IR POSŪKIŲ NUMERIAI	L1-242	L1-243	L1-244	L1-245	L1-255		

VAMZDŽIO/LATAKO DUGNO ALTITUDĖ	6.02	5.95	5.70		5.45	5.45		5.20	5.14	5.10	5.10	4.96	4.96		4.81	4.81	4.69	4.68
PROJEKTUOJAMO ŽEMĖS PAVIRŠIAUS ALTITUDĖ	7.74	7.72			7.68			7.52	7.53			7.41			7.31		7.34	7.36
ESAMA ŽEMĖS PAVIRŠIAUS ALTITUDĖ	7.70	7.69			7.67			7.47	7.41			7.36			7.31		7.34	7.36
VAMZDŽIŲ ŽYMĖJIMAS IZOLIACIJOS TIPAS	PVC d250	PVC d250			PVC d250			PVC d315	PVC d315			PVC d315			PVC d315		PVC d315	PVC d315
PAGRINDAS	Smėlio sl. 10cm	Smėlio sl. 10cm			Smėlio sl. 10cm			Smėlio sl. 10cm	Smėlio sl. 10cm			Smėlio sl. 10cm			Smėlio sl. 10cm		Smėlio sl. 10cm	Smėlio sl. 10cm
NUOLYDIS %	0.50%	0.50%			0.50%			0.40%	0.40%			0.40%			0.40%		0.40%	0.40%
ILGIS (m)	13.56	49.79			50.02			9.59	35.10			36.32			29.57		4.45	4.45
ATSTUMAI (m)	13.56	49.79			50.02			9.59	35.10			36.32			29.57		4.45	4.45
ŠULINIŲ, TAŠKŲ, KAMPŲ IR POSŪKIŲ NUMERIAI	L1-246	L1-247			L1-248			L1-249	L1-250			L1-251			L1-252		L1-253	NS-1

VAMZDŽIO/LATAKO DUGNO ALTITUDĖ	6.02	5.95	5.70		5.45	5.45		5.20	5.14	5.10	5.10	4.96	4.96		4.81	4.81	4.69	4.68
PROJEKTUOJAMO ŽEMĖS PAVIRŠIAUS ALTITUDĖ	7.74	7.72			7.68			7.52	7.53			7.41			7.31		7.34	7.36
ESAMA ŽEMĖS PAVIRŠIAUS ALTITUDĖ	7.70	7.69			7.67			7.47	7.41			7.36			7.31		7.34	7.36
VAMZDŽIŲ ŽYMĖJIMAS IZOLIACIJOS TIPAS	PVC d250	PVC d250			PVC d250			PVC d315	PVC d315			PVC d315			PVC d315		PVC d315	PVC d315
PAGRINDAS	Smėlio sl. 10cm	Smėlio sl. 10cm			Smėlio sl. 10cm			Smėlio sl. 10cm	Smėlio sl. 10cm			Smėlio sl. 10cm			Smėlio sl. 10cm		Smėlio sl. 10cm	Smėlio sl. 10cm
NUOLYDIS %	0.50%	0.50%			0.50%			0.40%	0.40%			0.40%			0.40%		0.40%	0.40%
ILGIS (m)	13.56	49.79			50.02			9.59	35.10			36.32			29.57		4.45	4.45
ATSTUMAI (m)	13.56	49.79			50.02			9.59	35.10			36.32			29.57		4.45	4.45
ŠULINIŲ, TAŠKŲ, KAMPŲ IR POSŪKIŲ NUMERIAI	L1-246	L1-247			L1-248			L1-249	L1-250			L1-251			L1-252		L1-253	NS-1

VAMZDŽIO/LATAKO DUGNO ALTITUDĖ	6.02	5.95	5.70		5.45	5.45		5.20	5.14	5.10	5.10	4.96	4.96		4.81	4.81	4.69	4.68
PROJEKTUOJAMO ŽEMĖS PAVIRŠIAUS ALTITUDĖ	7.74	7.72			7.68			7.52	7.53			7.41			7.31		7.34	7.36
ESAMA ŽEMĖS PAVIRŠIAUS ALTITUDĖ	7.70	7.69			7.67			7.47	7.41			7.36			7.31		7.34	7.36
VAMZDŽIŲ ŽYMĖJIMAS IZOLIACIJOS TIPAS	PVC d250	PVC d250			PVC d250			PVC d315	PVC d315			PVC d315			PVC d315		PVC d315	PVC d315
PAGRINDAS	Smėlio sl. 10cm	Smėlio sl. 10cm			Smėlio sl. 10cm			Smėlio sl. 10cm	Smėlio sl. 10cm			Smėlio sl. 10cm			Smėlio sl. 10cm		Smėlio sl. 10cm	Smėlio sl. 10cm
NUOLYDIS %	0.50%	0.50%			0.50%			0.40%	0.40%			0.40%			0.40%		0.40%	0.40%
ILGIS (m)	13.56	49.79			50.02			9.59	35.10			36.32			29.57		4.45	4.45
ATSTUMAI (m)	13.56	49.79			50.02			9.59	35.10			36.32			29.57		4.45	4.45
ŠULINIŲ, TAŠKŲ, KAMPŲ IR POSŪKIŲ NUMERIAI	L1-246	L1-247			L1-248			L1-249	L1-250			L1-251			L1-252		L1-253	NS-1

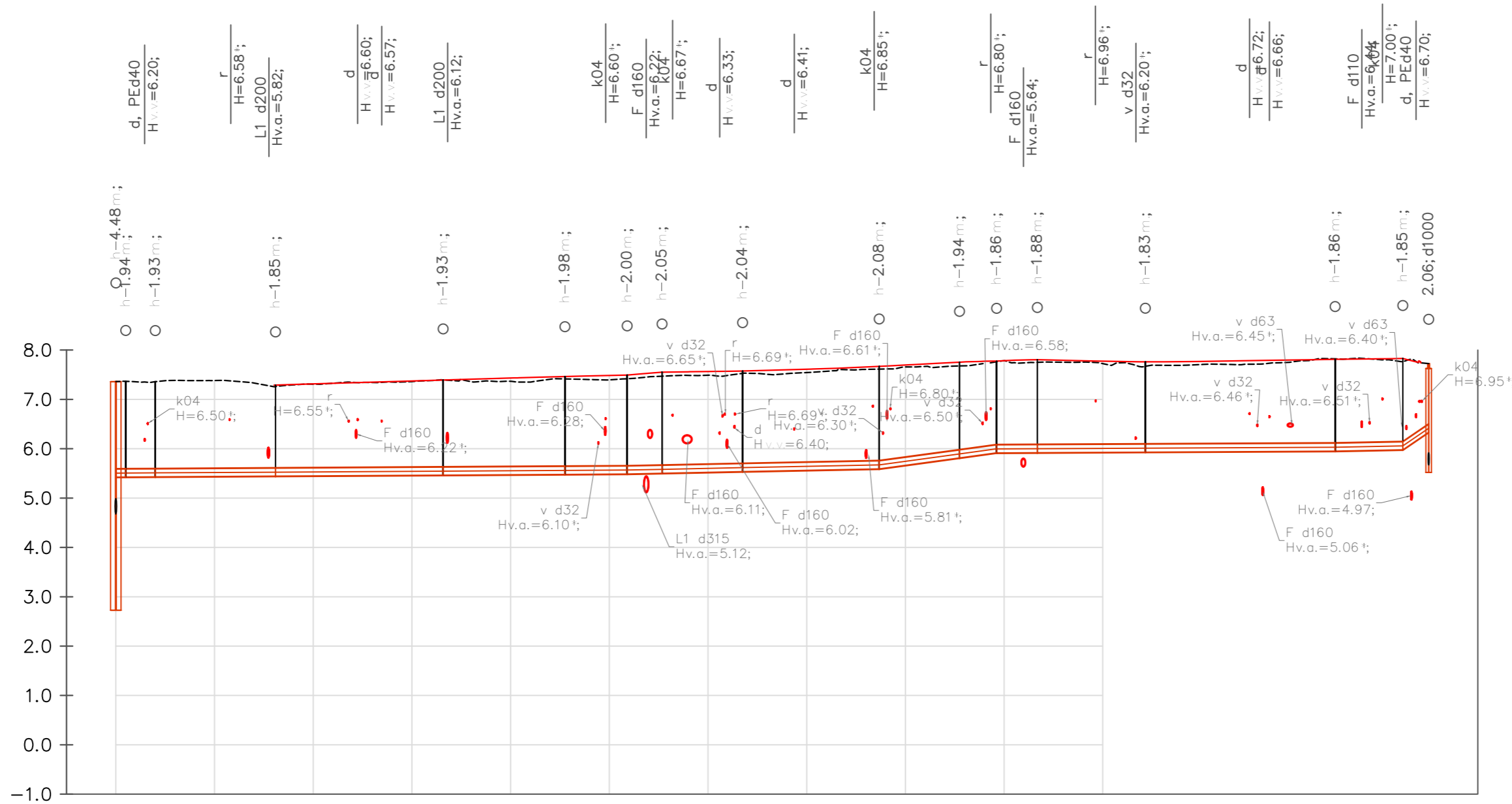
VAMZDŽIO/LATAKO DUGNO ALTITUDĖ	6.02	5.95	5.70		5.45	5.45		5.20	5.14	5.10	5.10	4.96	4.96		4.81	4.81	4.69	4.68
PROJEKTUOJAMO ŽEMĖS PAVIRŠIAUS ALTITUDĖ	7.74	7.72			7.68			7.52	7.53			7.41			7.31		7.34	7.36
ESAMA ŽEMĖS PAVIRŠIAUS ALTITUDĖ	7.70	7.69			7.67			7.47	7.41			7.36			7.31		7.34	7.36
VAMZDŽIŲ ŽYMĖJIMAS IZOLIACIJOS TIPAS	PVC d250	PVC d250			PVC d250			PVC d315	PVC d315			PVC d315			PVC d315		PVC d315	PVC d315
PAGRINDAS	Smėlio sl. 10cm	Smėlio sl. 10cm			Smėlio sl. 10cm			Smėlio sl. 10cm	Smėlio sl. 10cm			Smėlio sl. 10cm			Smėlio sl. 10cm		Smėlio sl. 10cm	Smėlio sl. 10cm
NUOLYDIS %	0.50%	0.50%			0.50%			0.40%	0.40%			0.40%			0.40%		0.40%	0.40%
ILGIS (m)	13.56	49.79			50.02			9.59	35.10			36.32			29.57		4.45	4.45
ATSTUMAI (m)	13.56	49.79			50.02			9.59	35.10			36.32			29.57		4.45	4.45
ŠULINIŲ, TAŠKŲ, KAMPŲ IR POSŪKIŲ NUMERIAI	L1-246	L1-247			L1-248			L1-249	L1-250			L1-251			L1-252		L1-253	NS-1

VAMZDŽIO/LATAKO DUGNO ALTITUDĖ	6.02	5.95	5.70		5.45	5.45		5.20	5.14	5.10	5.10	4.96	4.96		4.81	4.81	4.69	4.68
PROJEKTUOJAMO ŽEMĖS PAVIRŠIAUS ALTITUDĖ	7.74	7.72			7.68			7.52	7.53			7.41			7.31		7.34	7.36
ESAMA ŽEMĖS PAVIRŠIAUS ALTITUDĖ	7.70	7.69			7.67			7.47	7.41			7.36			7.31		7.34	7.36
VAMZDŽIŲ ŽYMĖJIMAS IZOLIACIJOS TIPAS	PVC d250	PVC d250			PVC d250			PVC d315	PVC d315			PVC d315			PVC d315		PVC d315	PVC d315
PAGRINDAS	Smėlio sl. 10cm	Smėlio sl. 10cm			Smėlio sl. 10cm			Smėlio sl. 10cm	Smėlio sl. 10cm			Smėlio sl. 10cm			Smėlio sl. 10cm		Smėlio sl. 10cm	Smėlio sl. 10cm
NUOLYDIS %	0.50%	0.50%			0.50%			0.40%	0.40%			0.40%			0.40%		0.40%	0.40%
ILGIS (m)	13.56	49.79			50.02			9.59	35.10			36.32			29.57		4.45	4.45
ATSTUMAI (m)	13.56	49.79			50.02			9.59	35.10			36.32			29.57		4.45	4.45
ŠULINIŲ, TAŠKŲ, KAMPŲ IR POSŪKIŲ NUMERIAI	L1-246	L1-247			L1-248			L1-249	L1-250			L1-251			L1-252		L1-253	NS-1

VAMZDŽIO/LATAKO DUGNO ALTITUDĖ	6.02	5.95	5.70		5.45	5.45		5.20	5.14	5.10	5.10	4.96	4.96		4.81	4.81	4.69	4.68
PROJEKTUOJAMO ŽEMĖS PAVIRŠIAUS ALTITUDĖ	7.74	7.72			7.68			7.52	7.53			7.41			7.31		7.34	7.36
ESAMA ŽEMĖS PAVIRŠIAUS ALTITUDĖ	7.70	7.69			7.67			7.47	7.41			7.36			7.31		7.34	7.36
VAMZDŽIŲ ŽYMĖJIMAS IZOLIACIJOS TIPAS	PVC d250	PVC d250			PVC d250			PVC d315	PVC d315			PVC d315			PVC d315		PVC d315	PVC d315
PAGRINDAS	Smėlio sl. 10cm	Smėlio sl. 10cm			Smėlio sl. 10cm			Smėlio sl. 10cm	Smėlio sl. 10cm			Smėlio sl. 10cm			Smėlio sl. 10cm		Smėlio sl. 10cm	Smėlio sl. 10cm
NUOLYDIS %	0.50%	0.50%			0.50%			0.40%	0.40%			0.40%			0.40%		0.40%	0.40%
ILGIS (m)	13.56	49.79			50.02			9.59	35.10			36.32			29.57		4.45	4.45
ATSTUMAI (m)	13.56	49.79			50.02			9.59	35.10			36.32			29.57		4.45	4.45
ŠULINIŲ, TAŠKŲ, KAMPŲ IR POSŪKIŲ NUMERIAI	L1-246	L1-247			L1-248			L1-249	L1-250			L1-251			L1-252		L1-253	NS-1

VAMZDŽIO/LATAKO DUGNO ALTITUDĖ	6.02	5.95	5.70		5.45	5.45		5.20</
--------------------------------	------	------	------	--	------	------	--	--------

Mh 1:500
Mv 1:50



k04 - el. kabelis (žemos įtampos -0,4 kV);
k10 - el. kabelis (aukštos įtampos -10 kV);
r - ryšio, telefono linija kabelis ;
T-ryšio, telefono linijos kanalizacija;
v - vandentiekio tinklas;
kf - buitinių nuotekų tinklas;
d - dujotiekis;
š - šiluminė trasa;

----- Esamas paviršius
----- Projektuojamas paviršius

PASTABA:
*Altitudės tikslinamos vietoje

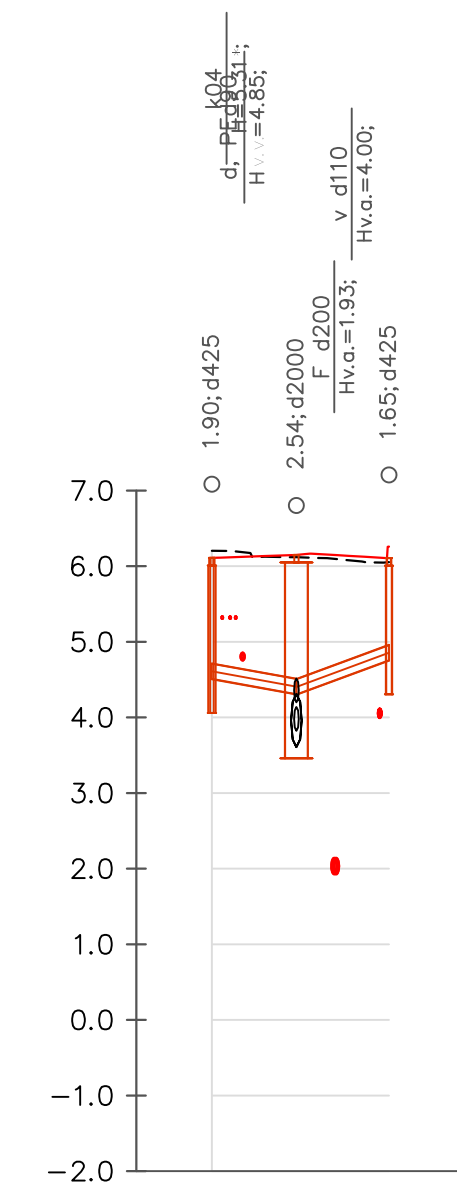
VAMZDŽIO/LATAKO DUGNO ALTITUDĖ	5.43	5.43	5.44	5.47	5.48	5.49	5.50	5.54	5.59	5.81	5.92	5.92	5.93	5.95	5.98	6.34
PROJEKTUOJAMO ŽEMĖS PAVIRŠIAUS ALTITUDĖ			7.29	7.39	7.46	7.49	7.55	7.57	7.67	7.75	7.78	7.80	7.76	7.81	7.83	
ESAMA ŽEMĖS PAVIRŠIAUS ALTITUDĖ	7.36	7.36	7.26	7.39	7.41	7.42	7.47	7.53	7.61	7.68	7.76	7.75	7.67	7.82	7.76	7.73
VAMZDŽIŲ ŽYMĖJIMAS IZOLIACIJOS TIPAS	PEPE d160	PE d160	PE d160	PE d160	PE d160	PE d160	PE d160	PE d160	PE d160	PE d160	PE d160	PE d160	PE d160	PE d160	PE d160	PE d160
PAGRINDAS	Smėlio sl. 10cm	Smėlio sl. 10cm	Smėlio sl. 10cm	Smėlio sl. 10cm	Smėlio sl. 10cm	Smėlio sl. 10cm	Smėlio sl. 10cm	Smėlio sl. 10cm	Smėlio sl. 10cm	Smėlio sl. 10cm	Smėlio sl. 10cm	Smėlio sl. 10cm	Smėlio sl. 10cm	Smėlio sl. 10cm	Smėlio sl. 10cm	Smėlio sl. 10cm
NUOLYDIS %	-0.06%	-0.06%	-0.06%	-0.06%	-0.06%	-0.20%	-0.21%	-0.20%	-1.36%	-0.38%	0.05%	-0.05%	-0.05%	-0.20%	-0.20%	0.33%
ILGIS (m)	2.0000	24.36	33.97	24.69	12.62	7.06	16.33	27.68	16.27	7.52	8.25	21.90	38.45	13.72	5.25	5.25
ATSTUMAI (m)	2.0000	24.36	33.97	24.69	12.62	7.06	16.33	27.68	16.27	7.52	8.25	21.90	38.45	13.72	5.25	5.25
ŠULINIŲ, TAŠKŲ, KAMPŲ IR POSŪKIŲ NUMERIAI	NS-1	BT-2	BT-3	BT-4	BT-5	BT-6	BT-7	BT-8	BT-9	BT-10	BT-11	BT-12	BT-13	BT-14	BT-15	L1-242

PAVĖSIO TAK.

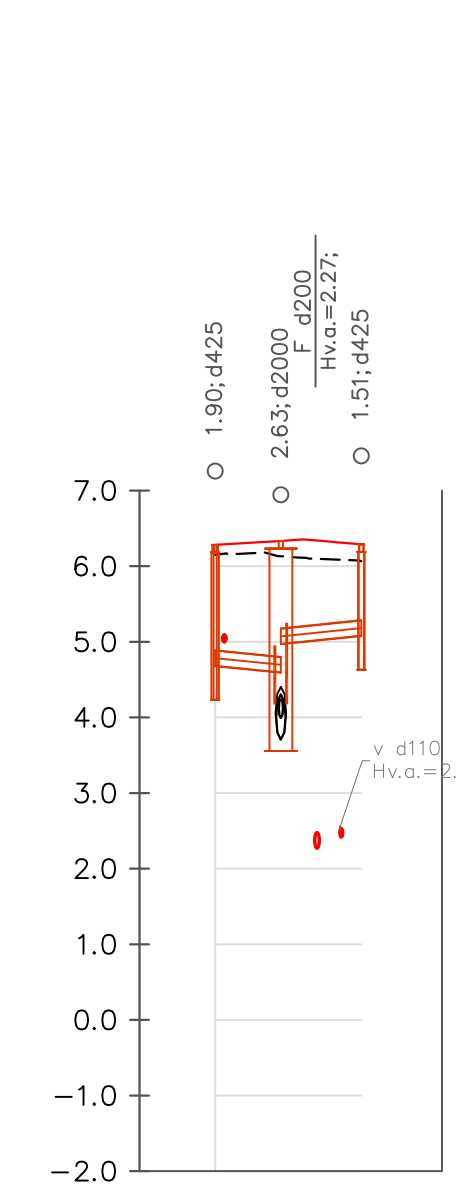
k04 - el. kabelis (žemos įtampos -0,4 kV);
 k10 - el. kabelis (aukštos įtampos -10 kV);
 r - ryšio, telefono linija kabelis;
 T - ryšio, telefono linija kanalizacija;
 v - vandentiekio tinklas;
 kf - buitinių nuotekų tinklas;
 d - dujotiekis;
 š - šiluminė trasa;

----- Esamas paviršius
 _____ Projektuojamas paviršius

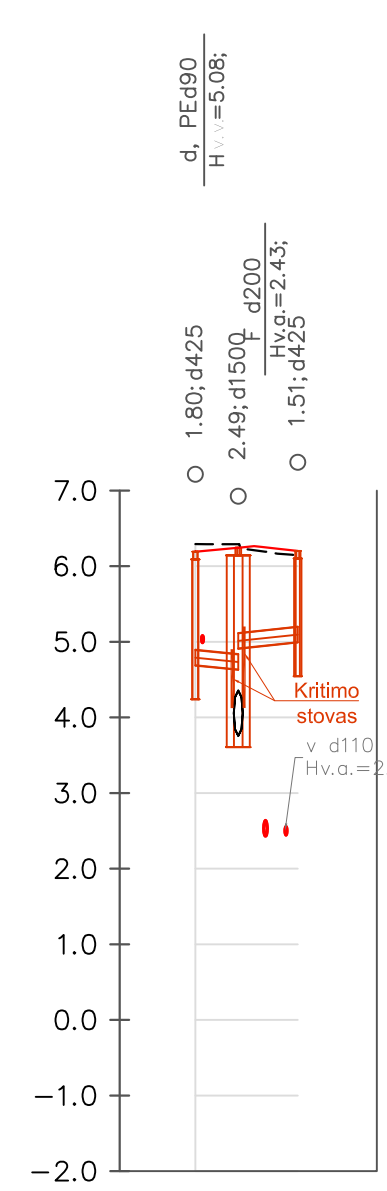
PASTABA:
 *Altitudės tikslinamos vietoje



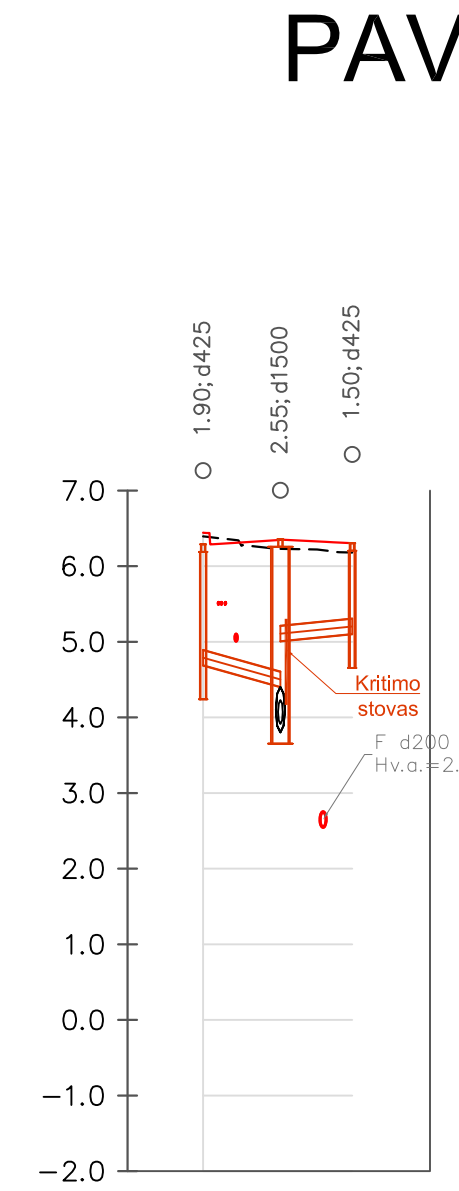
VAMZDŽIO/LATAKO DUGNO ALTITUDĖ	4.51	4.31	4.76
PROJEKTUOJAMO ŽEMĖS PAVIRŠIAUS ALTITUDĖ	6.11	6.15	6.26
ESAMA ŽEMĖS PAVIRŠIAUS ALTITUDĖ	6.20	6.12	6.05
VAMZDŽIŲ ŽYMĖJIMAS IZOLIACIJOS TIPAS	PVC d200	PVC d200	
PAGRINDAS	Smėlio sl. 10cm	Smėlio sl. 10cm	
NUOLYDIS %	ILGIS (m)	3.61% 5.59	1.39% 6.14
ATSTUMAI (m)	5.59	6.14	
ŠULINIŲ, TAŠKŲ, KAMPŲ IR POSŪKIŲ NUMERIAI	Lš-149	L1-268	Lš-150



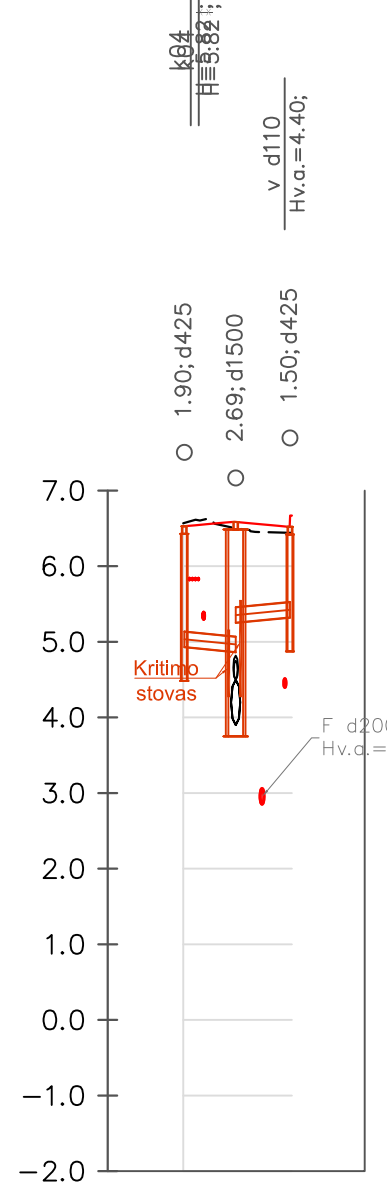
VAMZDŽIO/LATAKO DUGNO ALTITUDĖ	4.68	4.60	5.08
PROJEKTUOJAMO ŽEMĖS PAVIRŠIAUS ALTITUDĖ	6.28	6.33	6.29
ESAMA ŽEMĖS PAVIRŠIAUS ALTITUDĖ	6.15	6.13	6.07
VAMZDŽIŲ ŽYMĖJIMAS IZOLIACIJOS TIPAS	PVC d200	PVC d200	
PAGRINDAS	Smėlio sl. 10cm	Smėlio sl. 10cm	
NUOLYDIS %	ILGIS (m)	4.00% 4.35	2.07% 5.32
ATSTUMAI (m)	4.35	5.32	
ŠULINIŲ, TAŠKŲ, KAMPŲ IR POSŪKIŲ NUMERIAI	Lš-147	L1-267	Lš-148



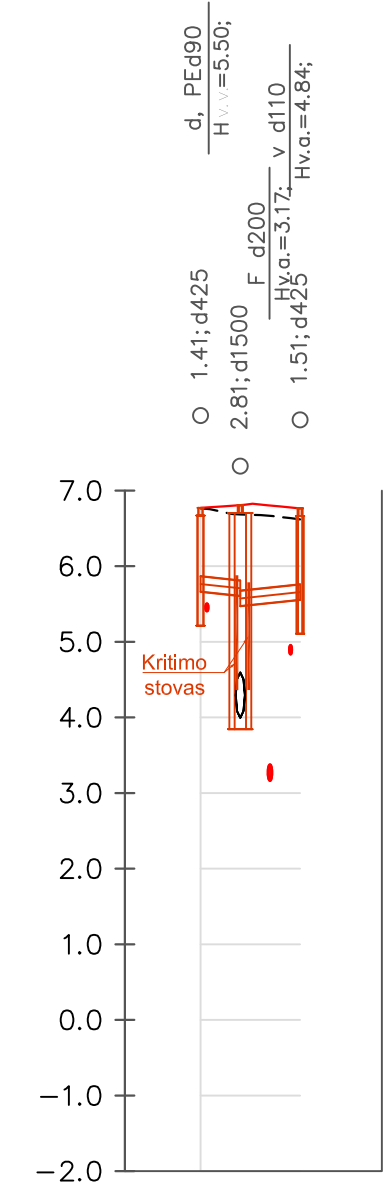
VAMZDŽIO/LATAKO DUGNO ALTITUDĖ	4.63	4.91	5.00
PROJEKTUOJAMO ŽEMĖS PAVIRŠIAUS ALTITUDĖ	6.20	6.24	6.20
ESAMA ŽEMĖS PAVIRŠIAUS ALTITUDĖ	6.29	6.29	
VAMZDŽIŲ ŽYMĖJIMAS IZOLIACIJOS TIPAS	PVC d200	PVC d200	
PAGRINDAS	Smėlio sl. 10cm	Smėlio sl. 10cm	
NUOLYDIS %	ILGIS (m)	4.00% 4.35	2.07% 5.32
ATSTUMAI (m)	2.84	3.94	
ŠULINIŲ, TAŠKŲ, KAMPŲ IR POSŪKIŲ NUMERIAI	Lš-125	L1-254	Lš-126



VAMZDŽIO/LATAKO DUGNO ALTITUDĖ	4.69	4.40	5.10
PROJEKTUOJAMO ŽEMĖS PAVIRŠIAUS ALTITUDĖ	6.44	6.35	6.30
ESAMA ŽEMĖS PAVIRŠIAUS ALTITUDĖ	6.39	6.23	6.18
VAMZDŽIŲ ŽYMĖJIMAS IZOLIACIJOS TIPAS	PVC d200	PVC d200	
PAGRINDAS	Smėlio sl. 10cm	Smėlio sl. 10cm	
NUOLYDIS %	ILGIS (m)	3.62% 4.75	0.00% 4.75
ATSTUMAI (m)	5.12	4.75	
ŠULINIŲ, TAŠKŲ, KAMPŲ IR POSŪKIŲ NUMERIAI	Lš-145	L1-266	Lš-146



VAMZDŽIO/LATAKO DUGNO ALTITUDĖ	4.93	4.86	5.32
PROJEKTUOJAMO ŽEMĖS PAVIRŠIAUS ALTITUDĖ	6.53	6.59	6.61
ESAMA ŽEMĖS PAVIRŠIAUS ALTITUDĖ	6.57	6.50	6.44
VAMZDŽIŲ ŽYMĖJIMAS IZOLIACIJOS TIPAS	PVC d200	PVC d200	
PAGRINDAS	Smėlio sl. 10cm	Smėlio sl. 10cm	
NUOLYDIS %	ILGIS (m)	3.62% 3.56	0.00% 3.56
ATSTUMAI (m)	3.40	3.56	
ŠULINIŲ, TAŠKŲ, KAMPŲ IR POSŪKIŲ NUMERIAI	Lš-143	L1-265	Lš-144

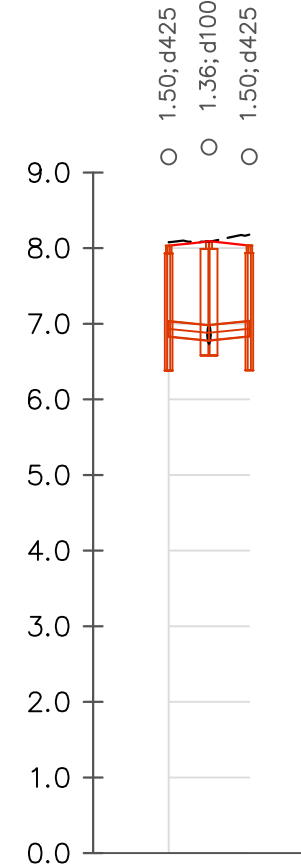


VAMZDŽIO/LATAKO DUGNO ALTITUDĖ	5.61	5.47	5.56
PROJEKTUOJAMO ŽEMĖS PAVIRŠIAUS ALTITUDĖ	6.77	6.81	6.76
ESAMA ŽEMĖS PAVIRŠIAUS ALTITUDĖ	6.76	6.68	6.62
VAMZDŽIŲ ŽYMĖJIMAS IZOLIACIJOS TIPAS	PVC d200	PVC d200	
PAGRINDAS	Smėlio sl. 10cm	Smėlio sl. 10cm	
NUOLYDIS %	ILGIS (m)	3.61% 3.96	0.00% 3.96
ATSTUMAI (m)	2.63	3.96	
ŠULINIŲ, TAŠKŲ, KAMPŲ IR POSŪKIŲ NUMERIAI	Lš-141	L1-263	Lš-142

0	2022	STATYBOS LEIDIMUI, KONKURSUI, STATYBAI	
Laida	Isleidimo data	Laidos statusas, keitimo priežastis (jei taikoma)	
Kval. Patv. Dok. Nr.			Statinio projekto pavadinimas
	Pareigos	Vardas, Pavardė	Parašas
13931	PV	M. Gaigalas	Pavėsio tako (gatvės) Palangoje ir šoninių kvartalo takų (gatvių) rekonstravimo ir lietaus nuotekų tinklų naujos statybos techninis darbo projektas
Kval. Patv. Dok. Nr.			Dokumento pavadinimas
	Inžinerinių tinklų projektavimas Tel. 8 657 71297; Email: info@tinklupro.lt		Išilginiai lietaus nuotekų tinklo profiliai Mv 1:100; Mh 1:500
24922	SPDV	D.Breiva	Laida
LT	Statytojas	Palangos miesto savivaldybės administracija	Dokumento žymuo
			P21-48-RP-TDP-NŠ-B-03
			Lapas
			Lapų
			1
			15

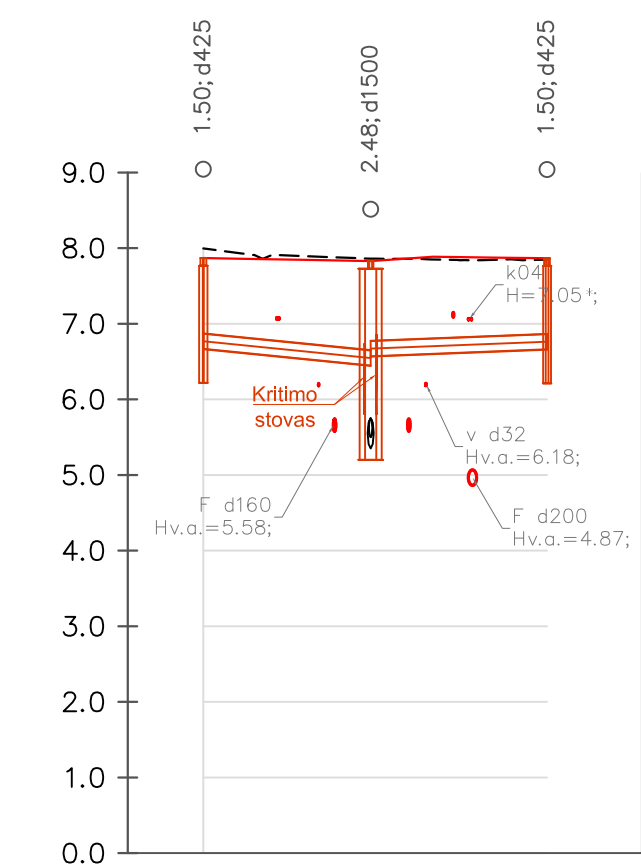
PAVĖSIO TAK.

VAMZDŽIO/LATAKO DUGNO ALTITUDĖ	6.78 6.83
PROJEKTUOJAMO ŽEMĖS PAVIRŠIAUS ALTITUDĖ	8.03 8.09 8.03
ESAMA ŽEMĖS PAVIRŠIAUS ALTITUDĖ	8.08 8.09 8.18
VAMZDŽIŲ ŽYMĖJIMAS IZOLIACIJOS TIPAS	PVC d200 PVC d200
PAGRINDAS	Smėlio sl. 10cm
NUOLYDIS %	ILGIS (m)
ATSTUMAI (m)	2.67 1.27 1.52
ŠULINIŲ, TAŠKŲ, KAMPŲ IR POSŪKIŲ NUMERIAI	Lš-127 L1-271 Lš-152



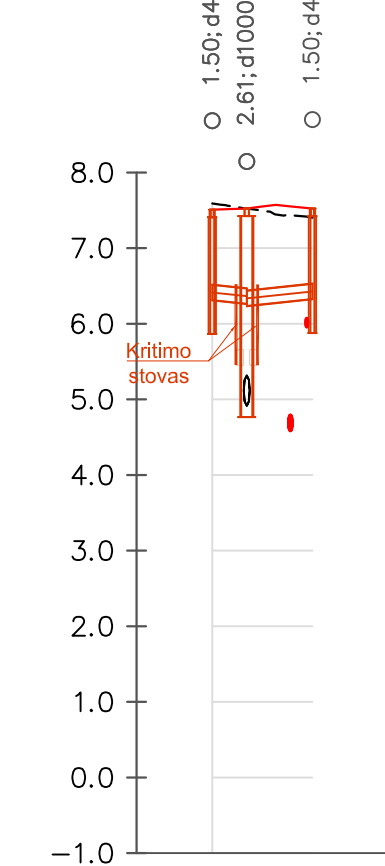
Mh 1:500
Mv 1:100

VAMZDŽIO/LATAKO DUGNO ALTITUDĖ	6.67	6.45	6.57	6.66
PROJEKTUOJAMO ŽEMĖS PAVIRŠIAUS ALTITUDĖ	7.87	7.83		7.87
ESAMA ŽEMĖS PAVIRŠIAUS ALTITUDĖ	8.00	7.86		7.85
VAMZDŽIŲ ŽYMĖJIMAS IZOLIACIJOS TIPAS	PVC d200	PVC d200		
PAGRINDAS	Smėlio sl. 10cm	Smėlio sl. 10cm		
NUOLYDIS %	ILGIS (m)			
ATSTUMAI (m)	11.07	11.67		
ŠULINIŲ, TAŠKŲ, KAMPŲ IR POSŪKIŲ NUMERIAI	Lš-127	L1-255		Lš-128

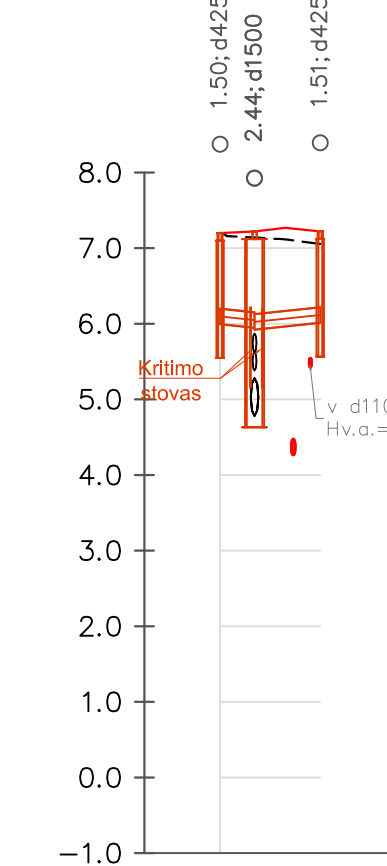


Mh 1:500
Mv 1:100

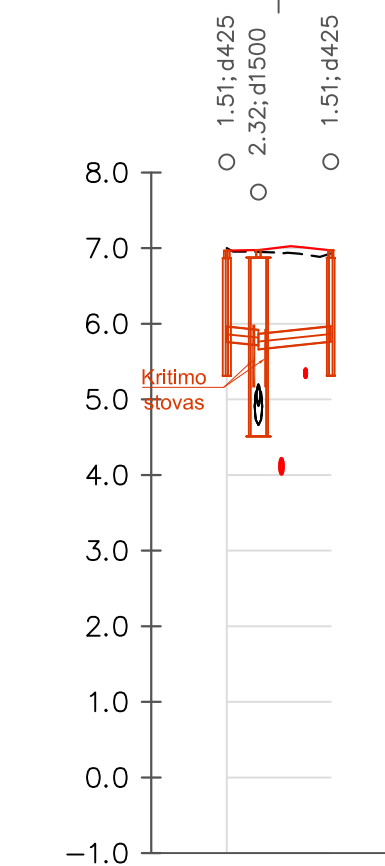
VAMZDŽIO/LATAKO DUGNO ALTITUDĖ	6.26	6.24	6.33
PROJEKTUOJAMO ŽEMĖS PAVIRŠIAUS ALTITUDĖ	7.51	7.52	7.52
ESAMA ŽEMĖS PAVIRŠIAUS ALTITUDĖ	7.59	7.52	7.40
VAMZDŽIŲ ŽYMĖJIMAS IZOLIACIJOS TIPAS	PVC d200	PVC d200	
PAGRINDAS	Smėlio sl. 10cm	Smėlio sl. 10cm	
NUOLYDIS %	ILGIS (m)		
ATSTUMAI (m)	2.29	1.34	
ŠULINIŲ, TAŠKŲ, KAMPŲ IR POSŪKIŲ NUMERIAI	Lš-129	L1-256	Lš-130



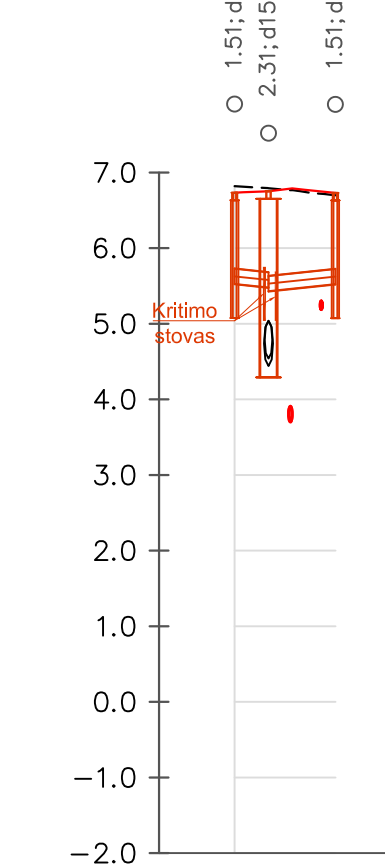
VAMZDŽIO/LATAKO DUGNO ALTITUDĖ	5.95	5.92	6.02
PROJEKTUOJAMO ŽEMĖS PAVIRŠIAUS ALTITUDĖ	7.20	7.22	7.22
ESAMA ŽEMĖS PAVIRŠIAUS ALTITUDĖ	7.20	7.14	7.06
VAMZDŽIŲ ŽYMĖJIMAS IZOLIACIJOS TIPAS	PVC d200	PVC d200	
PAGRINDAS	Smėlio sl. 10cm	Smėlio sl. 10cm	
NUOLYDIS %	ILGIS (m)		
ATSTUMAI (m)	2.29	1.34	
ŠULINIŲ, TAŠKŲ, KAMPŲ IR POSŪKIŲ NUMERIAI	Lš-131	L1-258	Lš-132



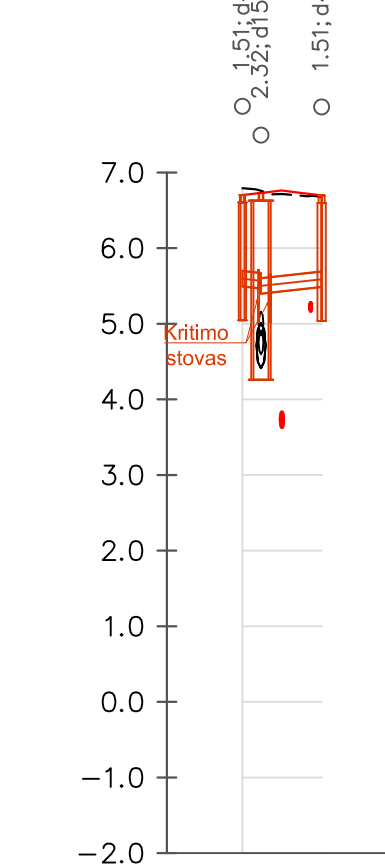
VAMZDŽIO/LATAKO DUGNO ALTITUDĖ	5.76	5.66	5.76
PROJEKTUOJAMO ŽEMĖS PAVIRŠIAUS ALTITUDĖ	6.97	6.97	6.97
ESAMA ŽEMĖS PAVIRŠIAUS ALTITUDĖ	7.00	6.95	6.93
VAMZDŽIŲ ŽYMĖJIMAS IZOLIACIJOS TIPAS	PVC d200	PVC d200	
PAGRINDAS	Smėlio sl. 10cm	Smėlio sl. 10cm	
NUOLYDIS %	ILGIS (m)		
ATSTUMAI (m)	2.09	1.42	
ŠULINIŲ, TAŠKŲ, KAMPŲ IR POSŪKIŲ NUMERIAI	Lš-133	L1-259	Lš-134



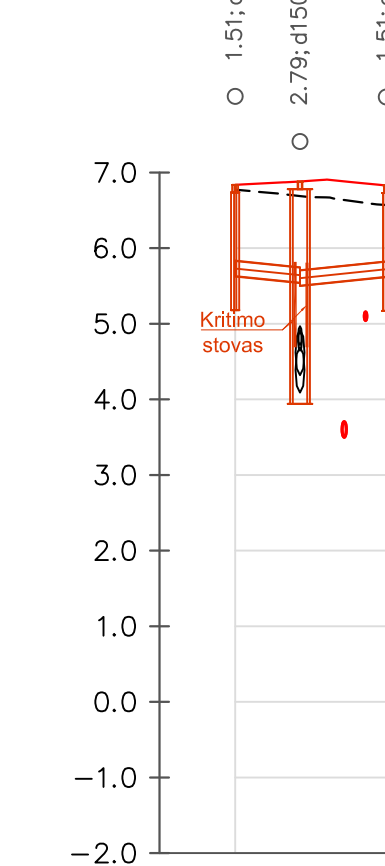
VAMZDŽIO/LATAKO DUGNO ALTITUDĖ	5.53	5.43	5.52
PROJEKTUOJAMO ŽEMĖS PAVIRŠIAUS ALTITUDĖ	6.73	6.75	6.73
ESAMA ŽEMĖS PAVIRŠIAUS ALTITUDĖ	6.82	6.79	6.70
VAMZDŽIŲ ŽYMĖJIMAS IZOLIACIJOS TIPAS	PVC d200	PVC d200	
PAGRINDAS	Smėlio sl. 10cm	Smėlio sl. 10cm	
NUOLYDIS %	ILGIS (m)		
ATSTUMAI (m)	2.24	1.42	
ŠULINIŲ, TAŠKŲ, KAMPŲ IR POSŪKIŲ NUMERIAI	Lš-135	L1-260	Lš-136



VAMZDŽIO/LATAKO DUGNO ALTITUDĖ	5.47	5.40	5.49
PROJEKTUOJAMO ŽEMĖS PAVIRŠIAUS ALTITUDĖ	6.70	6.73	6.70
ESAMA ŽEMĖS PAVIRŠIAUS ALTITUDĖ	6.78	6.78	6.67
VAMZDŽIŲ ŽYMĖJIMAS IZOLIACIJOS TIPAS	PVC d200	PVC d200	
PAGRINDAS	Smėlio sl. 10cm	Smėlio sl. 10cm	
NUOLYDIS %	ILGIS (m)		
ATSTUMAI (m)	1.23	1.01	
ŠULINIŲ, TAŠKŲ, KAMPŲ IR POSŪKIŲ NUMERIAI	Lš-137	L1-261	Lš-138



VAMZDŽIO/LATAKO DUGNO ALTITUDĖ	5.63	5.54	5.50	5.62
PROJEKTUOJAMO ŽEMĖS PAVIRŠIAUS ALTITUDĖ	6.84	6.88	6.83	
ESAMA ŽEMĖS PAVIRŠIAUS ALTITUDĖ	6.77	6.69	6.57	
VAMZDŽIŲ ŽYMĖJIMAS IZOLIACIJOS TIPAS	PVC d200	PVC d200		
PAGRINDAS	Smėlio sl. 10cm	Smėlio sl. 10cm		
NUOLYDIS %	ILGIS (m)			
ATSTUMAI (m)	4.29	5.70		
ŠULINIŲ, TAŠKŲ, KAMPŲ IR POSŪKIŲ NUMERIAI	Lš-139	L1-262		Lš-140

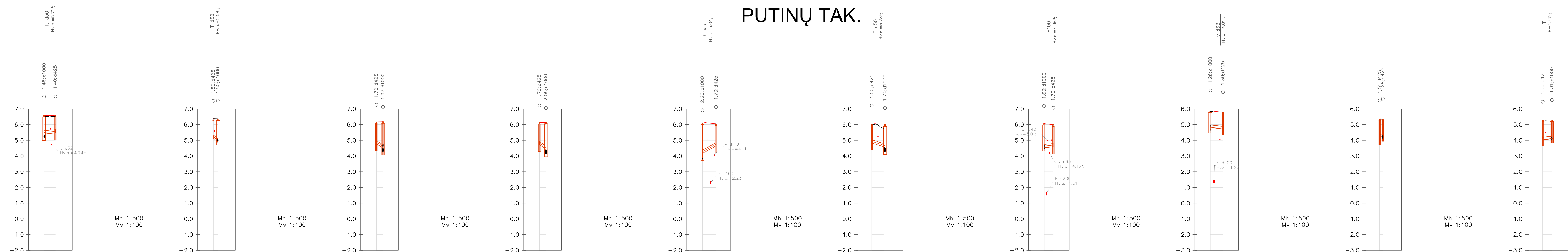


----- Esamas paviršius
 _____ Projektuojamas paviršius

PASTABA:
 *Altitudės tikslinamos vietoje

- k04 - el. kabelis (žemos įtampos -0.4 kV);
- k10 - el. kabelis (aukštos įtampos -10 kV);
- r - ryšio, telefono linija kabelis;
- T - ryšio, telefono linija kanalizacija;
- v - vandentiekio tinklas;
- kf - buitinių nuotekų tinklas;
- d - dujotiekis;
- š - šiluminė trasa;

PUTINIŲ TAK.



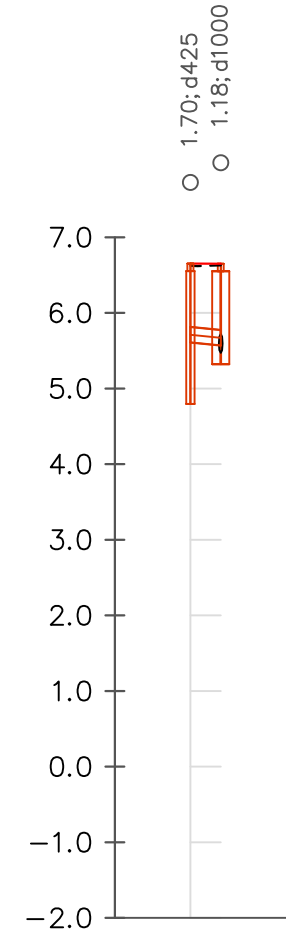
VAMZDŽIO/LATAKO DUGNO ALTITUDĖ	5.40 5.48	VAMZDŽIO/LATAKO DUGNO ALTITUDĖ	4.91	VAMZDŽIO/LATAKO DUGNO ALTITUDĖ	4.51	VAMZDŽIO/LATAKO DUGNO ALTITUDĖ	4.42	VAMZDŽIO/LATAKO DUGNO ALTITUDĖ	4.17 4.66	VAMZDŽIO/LATAKO DUGNO ALTITUDĖ	4.83 4.67	VAMZDŽIO/LATAKO DUGNO ALTITUDĖ	4.59	VAMZDŽIO/LATAKO DUGNO ALTITUDĖ	4.70 4.78	VAMZDŽIO/LATAKO DUGNO ALTITUDĖ	4.14	VAMZDŽIO/LATAKO DUGNO ALTITUDĖ	4.02
PROJEKTUOJAMO ŽEMĖS PAVIRŠIAUS ALTITUDĖ	6.59 6.58	PROJEKTUOJAMO ŽEMĖS PAVIRŠIAUS ALTITUDĖ	6.37 6.36	PROJEKTUOJAMO ŽEMĖS PAVIRŠIAUS ALTITUDĖ	6.18 6.19	PROJEKTUOJAMO ŽEMĖS PAVIRŠIAUS ALTITUDĖ	6.14 6.15	PROJEKTUOJAMO ŽEMĖS PAVIRŠIAUS ALTITUDĖ	6.05	PROJEKTUOJAMO ŽEMĖS PAVIRŠIAUS ALTITUDĖ	6.03	PROJEKTUOJAMO ŽEMĖS PAVIRŠIAUS ALTITUDĖ	6.06 6.02	PROJEKTUOJAMO ŽEMĖS PAVIRŠIAUS ALTITUDĖ	5.88 5.78	PROJEKTUOJAMO ŽEMĖS PAVIRŠIAUS ALTITUDĖ	5.37	PROJEKTUOJAMO ŽEMĖS PAVIRŠIAUS ALTITUDĖ	5.28 5.29
ESAMA ŽEMĖS PAVIRŠIAUS ALTITUDĖ	6.53 6.52	ESAMA ŽEMĖS PAVIRŠIAUS ALTITUDĖ	6.38 6.37	ESAMA ŽEMĖS PAVIRŠIAUS ALTITUDĖ	6.09 6.11	ESAMA ŽEMĖS PAVIRŠIAUS ALTITUDĖ	6.13 6.11	ESAMA ŽEMĖS PAVIRŠIAUS ALTITUDĖ	6.12 6.09	ESAMA ŽEMĖS PAVIRŠIAUS ALTITUDĖ	6.02	ESAMA ŽEMĖS PAVIRŠIAUS ALTITUDĖ	5.98 5.94	ESAMA ŽEMĖS PAVIRŠIAUS ALTITUDĖ	5.84 5.80	ESAMA ŽEMĖS PAVIRŠIAUS ALTITUDĖ	5.34	ESAMA ŽEMĖS PAVIRŠIAUS ALTITUDĖ	5.29
VAMZDŽIŲ ŽYMĖJIMAS IZOLIACIJOS TIPAS	PVC d200	VAMZDŽIŲ ŽYMĖJIMAS IZOLIACIJOS TIPAS	PVC d200	VAMZDŽIŲ ŽYMĖJIMAS IZOLIACIJOS TIPAS	PVC d200	VAMZDŽIŲ ŽYMĖJIMAS IZOLIACIJOS TIPAS	PVC d200	VAMZDŽIŲ ŽYMĖJIMAS IZOLIACIJOS TIPAS	PVC d200	VAMZDŽIŲ ŽYMĖJIMAS IZOLIACIJOS TIPAS	PVC d200	VAMZDŽIŲ ŽYMĖJIMAS IZOLIACIJOS TIPAS	PVC d200	VAMZDŽIŲ ŽYMĖJIMAS IZOLIACIJOS TIPAS	PVC d200	VAMZDŽIŲ ŽYMĖJIMAS IZOLIACIJOS TIPAS	PVC d200	VAMZDŽIŲ ŽYMĖJIMAS IZOLIACIJOS TIPAS	PVC d200
PAGRINDAS	Smėlio sl. 10cm	PAGRINDAS	Smėlio sl. 10cm	PAGRINDAS	Smėlio sl. 10cm	PAGRINDAS	Smėlio sl. 10cm	PAGRINDAS	Smėlio sl. 10cm	PAGRINDAS	Smėlio sl. 10cm	PAGRINDAS	Smėlio sl. 10cm	PAGRINDAS	Smėlio sl. 10cm	PAGRINDAS	Smėlio sl. 10cm	PAGRINDAS	Smėlio sl. 10cm
NUOLYDIS %	ILGIS (m)	NUOLYDIS %	ILGIS (m)	NUOLYDIS %	ILGIS (m)	NUOLYDIS %	ILGIS (m)	NUOLYDIS %	ILGIS (m)	NUOLYDIS %	ILGIS (m)	NUOLYDIS %	ILGIS (m)	NUOLYDIS %	ILGIS (m)	NUOLYDIS %	ILGIS (m)	NUOLYDIS %	ILGIS (m)
ATSTUMAI (m)	3.61	ATSTUMAI (m)	1.44	ATSTUMAI (m)	2.11	ATSTUMAI (m)	2.11	ATSTUMAI (m)	4.37	ATSTUMAI (m)	4.20	ATSTUMAI (m)	2.90	ATSTUMAI (m)	3.99	ATSTUMAI (m)	1.02	ATSTUMAI (m)	2.93
ŠULINIŲ, TAŠKŲ, KAMPŲ IR POSŪKIŲ NUMERIAI	L1-1 L3-1	ŠULINIŲ, TAŠKŲ, KAMPŲ IR POSŪKIŲ NUMERIAI	L1-3 L3-3	ŠULINIŲ, TAŠKŲ, KAMPŲ IR POSŪKIŲ NUMERIAI	L1-3 L3-3	ŠULINIŲ, TAŠKŲ, KAMPŲ IR POSŪKIŲ NUMERIAI	L1-3 L3-3	ŠULINIŲ, TAŠKŲ, KAMPŲ IR POSŪKIŲ NUMERIAI	L1-11 L3-5	ŠULINIŲ, TAŠKŲ, KAMPŲ IR POSŪKIŲ NUMERIAI	L3-6 L1-16	ŠULINIŲ, TAŠKŲ, KAMPŲ IR POSŪKIŲ NUMERIAI	L1-13 L3-7	ŠULINIŲ, TAŠKŲ, KAMPŲ IR POSŪKIŲ NUMERIAI	L1-12 L3-8	ŠULINIŲ, TAŠKŲ, KAMPŲ IR POSŪKIŲ NUMERIAI	L3-9 L1-1	ŠULINIŲ, TAŠKŲ, KAMPŲ IR POSŪKIŲ NUMERIAI	L3-10 L1-19

k04 - el. kabelis (žemos įtampos -0,4 kV);
 k10 - el. kabelis (aukštos įtampos -10 kV);
 r - ryšio, telefono linija kabelis ;
 T - ryšio, telefono linija kanalizacija;
 v - vandentiekio tinklas;
 kf - buitinių nuotekų tinklas;
 d - dujotiekis;
 š - šiluminė trasa;

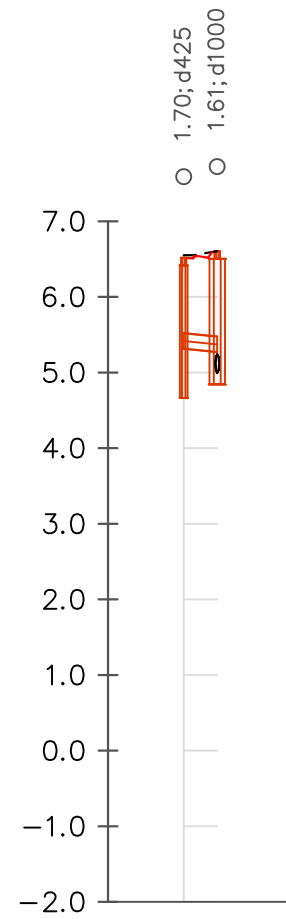
----- Esamas paviršius
 _____ Projektuojamas paviršius

PASTABA:
 *Altitudės tikslinamos vietoje

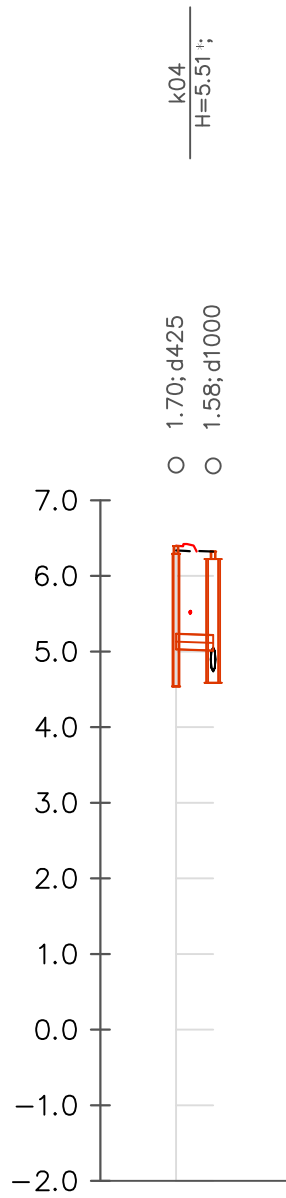
AGUONŲ TAK.



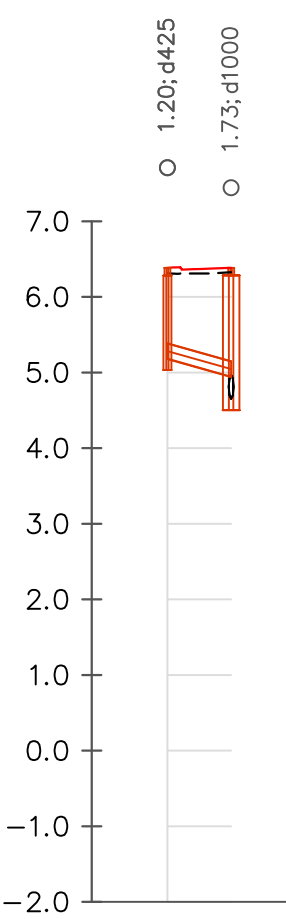
Mh 1:500
Mv 1:100



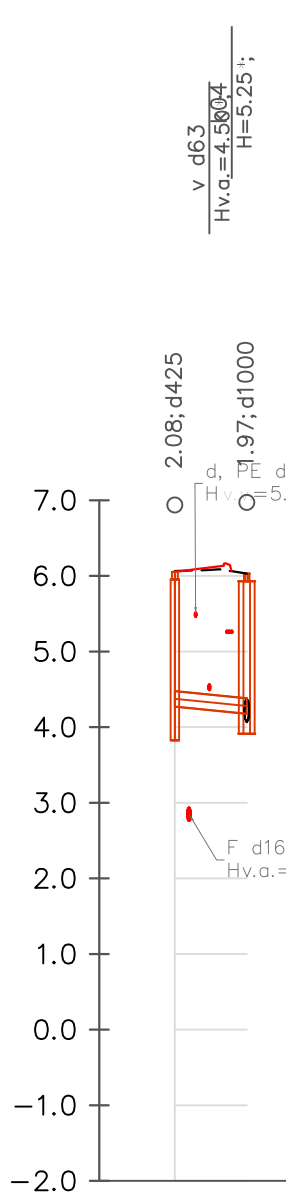
Mh 1:500
Mv 1:100



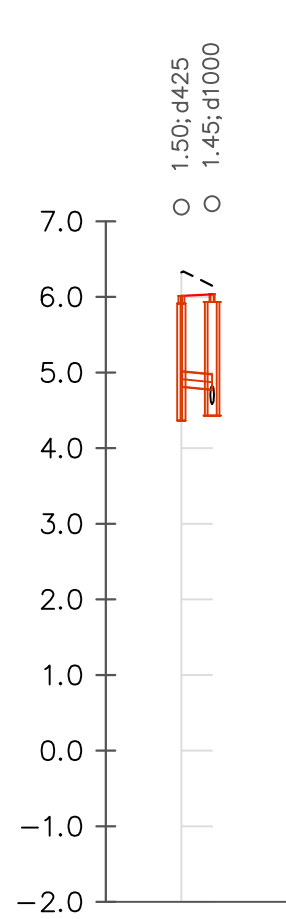
Mh 1:500
Mv 1:100



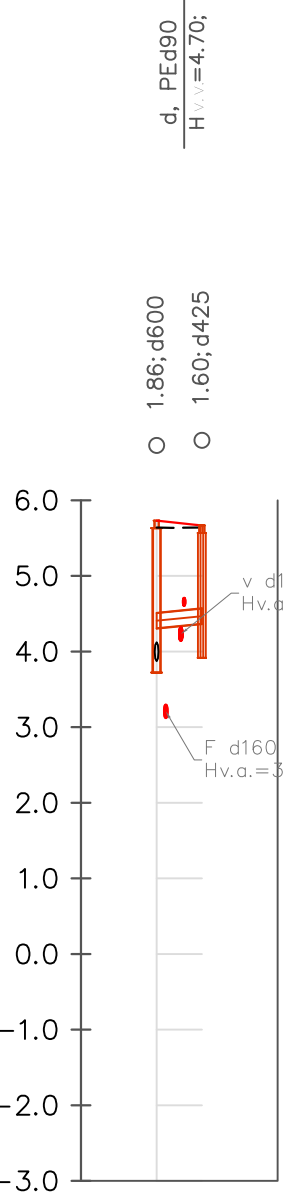
Mh 1:500
Mv 1:100



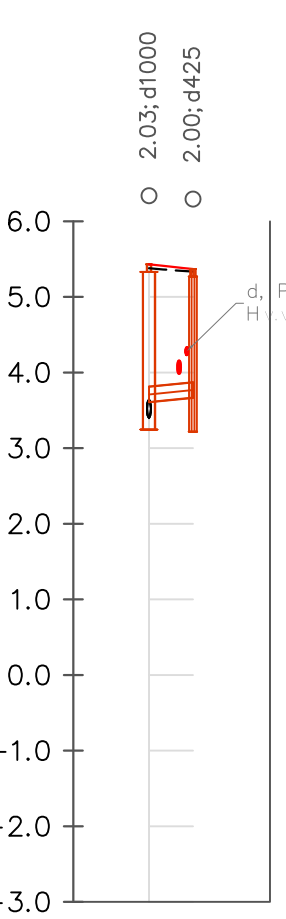
Mh 1:500
Mv 1:100



Mh 1:500
Mv 1:100



Mh 1:500
Mv 1:100



Mh 1:500
Mv 1:100

VAMZDŽIO/LATAKO DUGNO ALTITUDĖ	5.57
PROJEKTUOJAMO ŽEMĖS PAVIRŠIAUS ALTITUDĖ	6.65 / 6.65
ESAMA ŽEMĖS PAVIRŠIAUS ALTITUDĖ	6.62 / 6.63
VAMZDŽIŲ ŽYMĖJIMAS IZOLIACIJOS TIPAS	PVC d200
PAGRINDAS	Smėlio sl. 10cm
NUOLYDIS %	ILGIS (m)
ATSTUMAI (m)	2.01
ŠULINIŲ, TAŠKŲ, KAMPŲ IR POSŪKIŲ NUMERIAI	LŠ-11 / L1-21

VAMZDŽIO/LATAKO DUGNO ALTITUDĖ	5.32 / 5.27
PROJEKTUOJAMO ŽEMĖS PAVIRŠIAUS ALTITUDĖ	6.52
ESAMA ŽEMĖS PAVIRŠIAUS ALTITUDĖ	6.55 / 6.60
VAMZDŽIŲ ŽYMĖJIMAS IZOLIACIJOS TIPAS	PVC d200
PAGRINDAS	Smėlio sl. 10cm
NUOLYDIS %	ILGIS (m)
ATSTUMAI (m)	2.22
ŠULINIŲ, TAŠKŲ, KAMPŲ IR POSŪKIŲ NUMERIAI	LŠ-12 / L1-25

VAMZDŽIO/LATAKO DUGNO ALTITUDĖ	5.01
PROJEKTUOJAMO ŽEMĖS PAVIRŠIAUS ALTITUDĖ	6.40
ESAMA ŽEMĖS PAVIRŠIAUS ALTITUDĖ	6.34 / 6.32
VAMZDŽIŲ ŽYMĖJIMAS IZOLIACIJOS TIPAS	PVC d200
PAGRINDAS	Smėlio sl. 10cm
NUOLYDIS %	ILGIS (m)
ATSTUMAI (m)	2.45
ŠULINIŲ, TAŠKŲ, KAMPŲ IR POSŪKIŲ NUMERIAI	LŠ-13 / L1-27

VAMZDŽIO/LATAKO DUGNO ALTITUDĖ	5.18 / 4.94
PROJEKTUOJAMO ŽEMĖS PAVIRŠIAUS ALTITUDĖ	6.38 / 6.38
ESAMA ŽEMĖS PAVIRŠIAUS ALTITUDĖ	6.31 / 6.33
VAMZDŽIŲ ŽYMĖJIMAS IZOLIACIJOS TIPAS	PVC d200
PAGRINDAS	Smėlio sl. 10cm
NUOLYDIS %	ILGIS (m)
ATSTUMAI (m)	4.22
ŠULINIŲ, TAŠKŲ, KAMPŲ IR POSŪKIŲ NUMERIAI	LŠ-14 / L1-29

VAMZDŽIO/LATAKO DUGNO ALTITUDĖ	4.27 / 4.18
PROJEKTUOJAMO ŽEMĖS PAVIRŠIAUS ALTITUDĖ	6.05
ESAMA ŽEMĖS PAVIRŠIAUS ALTITUDĖ	6.06 / 6.03
VAMZDŽIŲ ŽYMĖJIMAS IZOLIACIJOS TIPAS	PVC d200
PAGRINDAS	Smėlio sl. 10cm
NUOLYDIS %	ILGIS (m)
ATSTUMAI (m)	4.75
ŠULINIŲ, TAŠKŲ, KAMPŲ IR POSŪKIŲ NUMERIAI	LŠ-15 / L1-33

VAMZDŽIO/LATAKO DUGNO ALTITUDĖ	4.81 / 4.77
PROJEKTUOJAMO ŽEMĖS PAVIRŠIAUS ALTITUDĖ	6.01 / 6.03
ESAMA ŽEMĖS PAVIRŠIAUS ALTITUDĖ	6.32 / 6.15
VAMZDŽIŲ ŽYMĖJIMAS IZOLIACIJOS TIPAS	PVC d200
PAGRINDAS	Smėlio sl. 10cm
NUOLYDIS %	ILGIS (m)
ATSTUMAI (m)	2.03
ŠULINIŲ, TAŠKŲ, KAMPŲ IR POSŪKIŲ NUMERIAI	LŠ-16 / L1-35

VAMZDŽIO/LATAKO DUGNO ALTITUDĖ	4.37 / 4.37
PROJEKTUOJAMO ŽEMĖS PAVIRŠIAUS ALTITUDĖ	5.73 / 5.67
ESAMA ŽEMĖS PAVIRŠIAUS ALTITUDĖ	5.64
VAMZDŽIŲ ŽYMĖJIMAS IZOLIACIJOS TIPAS	PVC d200
PAGRINDAS	Smėlio sl. 10cm
NUOLYDIS %	ILGIS (m)
ATSTUMAI (m)	2.99
ŠULINIŲ, TAŠKŲ, KAMPŲ IR POSŪKIŲ NUMERIAI	LŠ-17 / L1-38

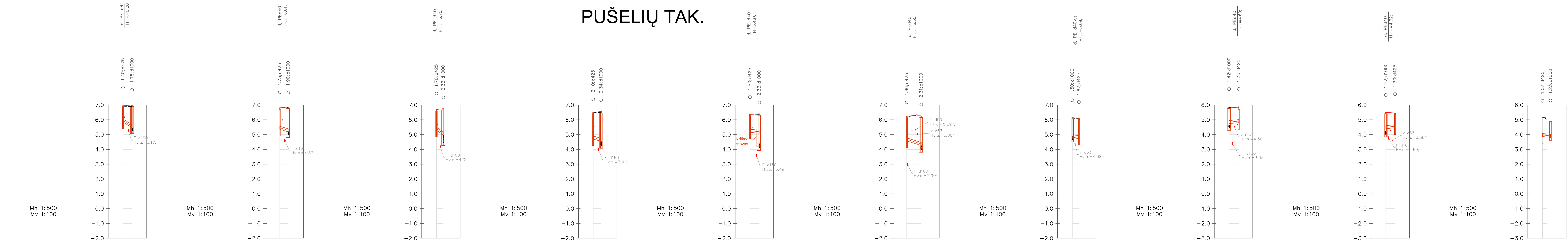
VAMZDŽIO/LATAKO DUGNO ALTITUDĖ	3.67 / 3.67
PROJEKTUOJAMO ŽEMĖS PAVIRŠIAUS ALTITUDĖ	5.43 / 5.37
ESAMA ŽEMĖS PAVIRŠIAUS ALTITUDĖ	5.38 / 5.33
VAMZDŽIŲ ŽYMĖJIMAS IZOLIACIJOS TIPAS	PVC d200
PAGRINDAS	Smėlio sl. 10cm
NUOLYDIS %	ILGIS (m)
ATSTUMAI (m)	2.91
ŠULINIŲ, TAŠKŲ, KAMPŲ IR POSŪKIŲ NUMERIAI	LŠ-18 / L1-40

----- Esamas paviršius
 _____ Projektuojamas paviršius

PASTABA:
 *Altitudės tikslinamos vietoje

k04 - el. kabelis (žemos įtampos -0,4 kV);
 k10 - el. kabelis (aukštos įtampos -10 kV);
 r - ryšio, telefono linija kabelis ;
 T-ryšio, telefono linija kanalizacija;
 v - vandentiekio tinklas;
 kf - buitinių nuotekų tinklas;
 d - dujotiekis;
 š- šiluminė trasa;

PUŠELIŲ TAK.



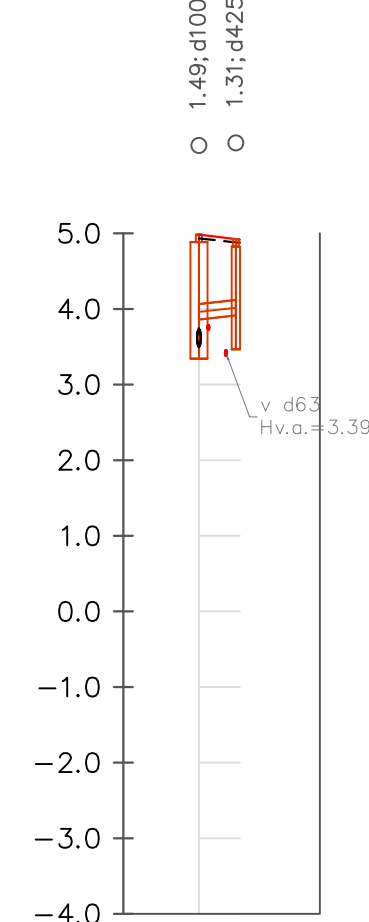
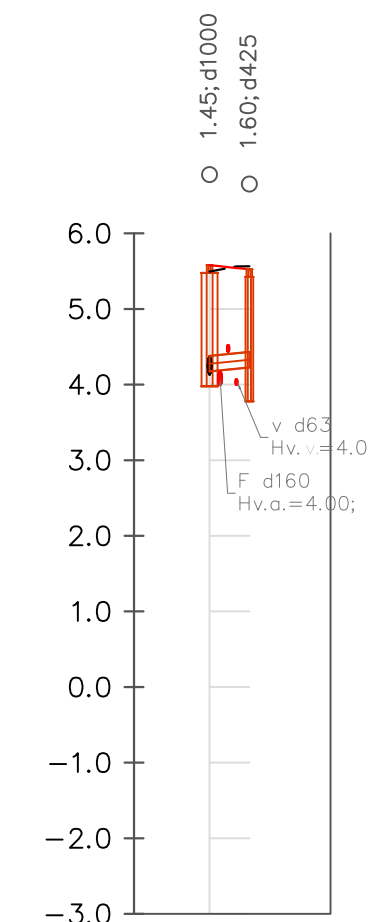
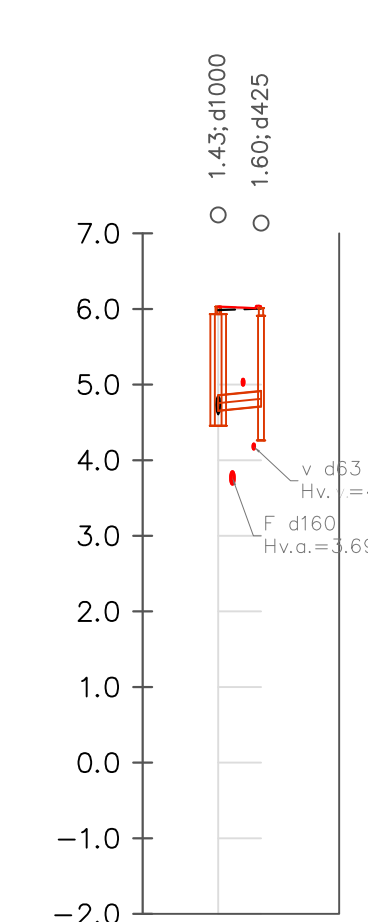
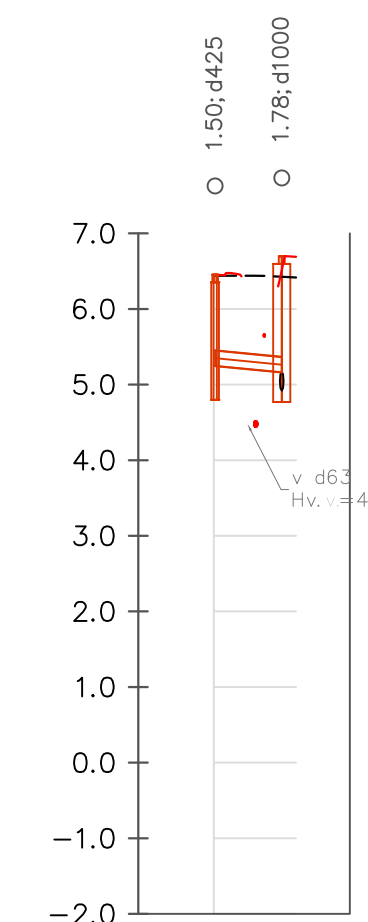
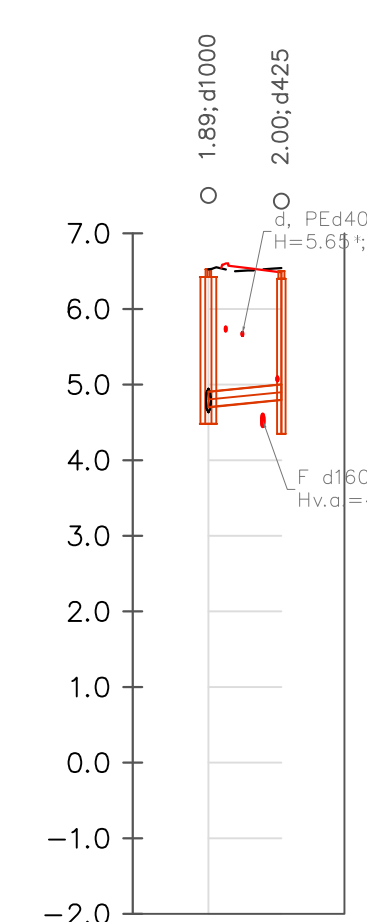
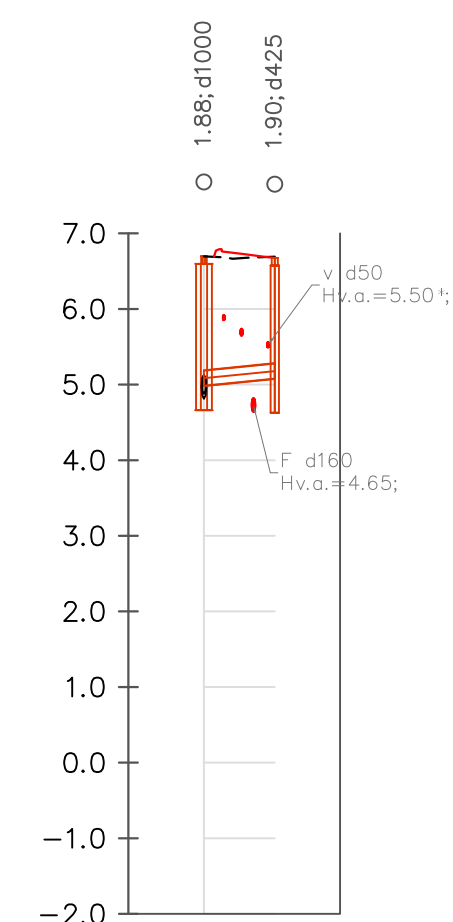
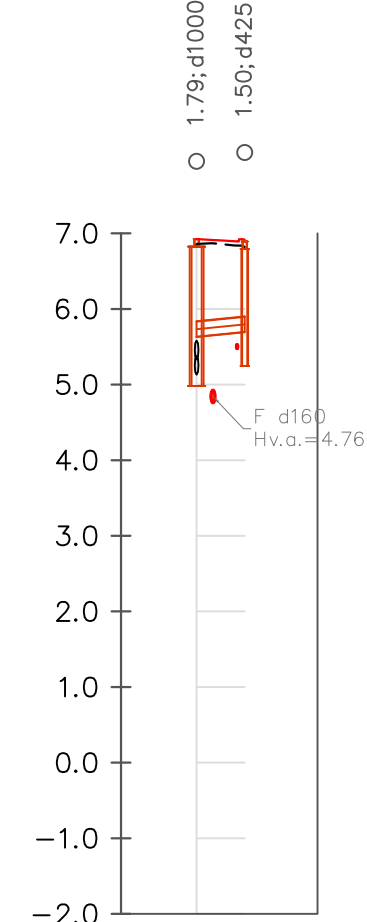
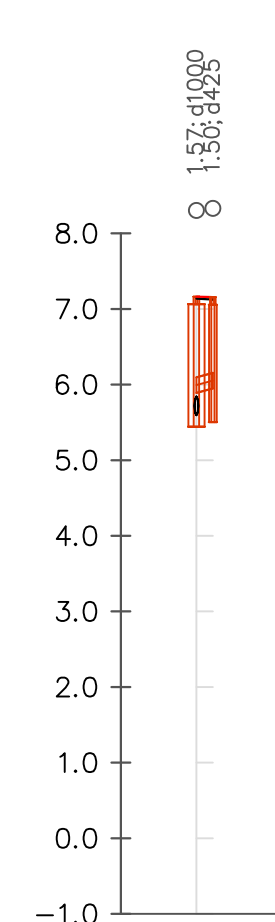
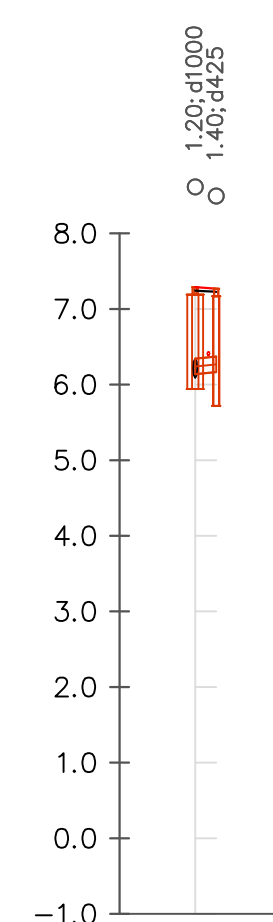
VAMZDŽIO/LATAKO DUGNO ALTITUDĖ	5.95 5.46	VAMZDŽIO/LATAKO DUGNO ALTITUDĖ	5.19 5.19	VAMZDŽIO/LATAKO DUGNO ALTITUDĖ	4.98 4.98	VAMZDŽIO/LATAKO DUGNO ALTITUDĖ	5.45 5.09	VAMZDŽIO/LATAKO DUGNO ALTITUDĖ	4.68 4.27	VAMZDŽIO/LATAKO DUGNO ALTITUDĖ	4.69 4.74	VAMZDŽIO/LATAKO DUGNO ALTITUDĖ	4.74 4.81	VAMZDŽIO/LATAKO DUGNO ALTITUDĖ	4.46 4.46	VAMZDŽIO/LATAKO DUGNO ALTITUDĖ	3.82 3.82
PROJEKTUOJAMO ŽEMĖS PAVIRŠIAUS ALTITUDĖ	6.95 6.99	PROJEKTUOJAMO ŽEMĖS PAVIRŠIAUS ALTITUDĖ	6.81 6.86	PROJEKTUOJAMO ŽEMĖS PAVIRŠIAUS ALTITUDĖ	6.69 6.75	PROJEKTUOJAMO ŽEMĖS PAVIRŠIAUS ALTITUDĖ	6.50 6.56	PROJEKTUOJAMO ŽEMĖS PAVIRŠIAUS ALTITUDĖ	6.24 6.27	PROJEKTUOJAMO ŽEMĖS PAVIRŠIAUS ALTITUDĖ	6.15 6.14	PROJEKTUOJAMO ŽEMĖS PAVIRŠIAUS ALTITUDĖ	5.86 5.84	PROJEKTUOJAMO ŽEMĖS PAVIRŠIAUS ALTITUDĖ	5.50 5.46	PROJEKTUOJAMO ŽEMĖS PAVIRŠIAUS ALTITUDĖ	5.14 5.14
ESAMA ŽEMĖS PAVIRŠIAUS ALTITUDĖ	6.91 6.90	ESAMA ŽEMĖS PAVIRŠIAUS ALTITUDĖ	6.80 6.84	ESAMA ŽEMĖS PAVIRŠIAUS ALTITUDĖ	6.58 6.61	ESAMA ŽEMĖS PAVIRŠIAUS ALTITUDĖ	6.50 6.48	ESAMA ŽEMĖS PAVIRŠIAUS ALTITUDĖ	6.17 6.27	ESAMA ŽEMĖS PAVIRŠIAUS ALTITUDĖ	6.11 6.10	ESAMA ŽEMĖS PAVIRŠIAUS ALTITUDĖ	5.83 5.88	ESAMA ŽEMĖS PAVIRŠIAUS ALTITUDĖ	5.39 5.38	ESAMA ŽEMĖS PAVIRŠIAUS ALTITUDĖ	5.17 5.17
VAMZDŽIŲ ŽYMĖJIMAS IZOLIACIJOS TIPAS	PVC d200	VAMZDŽIŲ ŽYMĖJIMAS IZOLIACIJOS TIPAS	PVC d200	VAMZDŽIŲ ŽYMĖJIMAS IZOLIACIJOS TIPAS	PVC d200	VAMZDŽIŲ ŽYMĖJIMAS IZOLIACIJOS TIPAS	PVC d200	VAMZDŽIŲ ŽYMĖJIMAS IZOLIACIJOS TIPAS	PVC d200	VAMZDŽIŲ ŽYMĖJIMAS IZOLIACIJOS TIPAS	PVC d200	VAMZDŽIŲ ŽYMĖJIMAS IZOLIACIJOS TIPAS	PVC d200	VAMZDŽIŲ ŽYMĖJIMAS IZOLIACIJOS TIPAS	PVC d200	VAMZDŽIŲ ŽYMĖJIMAS IZOLIACIJOS TIPAS	PVC d200
PAGRINDAS	Smėlio sl. 10cm	PAGRINDAS	Smėlio sl. 10cm	PAGRINDAS	Smėlio sl. 10cm	PAGRINDAS	Smėlio sl. 10cm	PAGRINDAS	Smėlio sl. 10cm	PAGRINDAS	Smėlio sl. 10cm	PAGRINDAS	Smėlio sl. 10cm	PAGRINDAS	Smėlio sl. 10cm	PAGRINDAS	Smėlio sl. 10cm
NUOLYDIS %	ILGIS (m)	NUOLYDIS %	ILGIS (m)	NUOLYDIS %	ILGIS (m)	NUOLYDIS %	ILGIS (m)	NUOLYDIS %	ILGIS (m)	NUOLYDIS %	ILGIS (m)	NUOLYDIS %	ILGIS (m)	NUOLYDIS %	ILGIS (m)	NUOLYDIS %	ILGIS (m)
ATSTUMAI (m)	3.11	ATSTUMAI (m)	2.87	ATSTUMAI (m)	2.32	ATSTUMAI (m)	2.69	ATSTUMAI (m)	3.14	ATSTUMAI (m)	2.22	ATSTUMAI (m)	3.25	ATSTUMAI (m)	3.12	ATSTUMAI (m)	2.69
ŠULINIŲ, TAŠKŲ, KAMPŲ IR POSŪKIŲ NUMERIAI	Lš-19 L1-42	ŠULINIŲ, TAŠKŲ, KAMPŲ IR POSŪKIŲ NUMERIAI	Lš-20 L1-43	ŠULINIŲ, TAŠKŲ, KAMPŲ IR POSŪKIŲ NUMERIAI	Lš-21 L1-45	ŠULINIŲ, TAŠKŲ, KAMPŲ IR POSŪKIŲ NUMERIAI	Lš-22 L1-47	ŠULINIŲ, TAŠKŲ, KAMPŲ IR POSŪKIŲ NUMERIAI	Lš-23 L1-48	ŠULINIŲ, TAŠKŲ, KAMPŲ IR POSŪKIŲ NUMERIAI	L1-52 Lš-25	ŠULINIŲ, TAŠKŲ, KAMPŲ IR POSŪKIŲ NUMERIAI	L1-55 Lš-26	ŠULINIŲ, TAŠKŲ, KAMPŲ IR POSŪKIŲ NUMERIAI	L1-57 Lš-27	ŠULINIŲ, TAŠKŲ, KAMPŲ IR POSŪKIŲ NUMERIAI	Lš-28 L1-59

k04 - el. kabelis (žemos įtampos -0,4 kV);
 k10 - el. kabelis (aukštos įtampos -10 kV);
 r - ryšio, telefono linija kanalizacija;
 T - ryšio, telefono linija kanalizacija;
 v - vandentiekio tinklas;
 kf - buitinių nuotekų tinklas;
 d - dujotiekis;
 š - šiluminė trasa;

----- Esamas paviršius
 _____ Projektuojamas paviršius

PASTABA:
 *Altitudės tikslinamos vietoje

ROŽIŲ TAK.



----- Esamas paviršius
 _____ Projektuojamas paviršius

PASTABA:
 *Altitudės tikslinamos vietoje

k04 - el. kabelis (žemos įtampos -0,4 kV);
 k10 - el. kabelis (aukštos įtampos -10 kV);
 r - ryšio, telefono linija kabelis ;
 T - ryšio, telefono linija kanalizacija;
 v - vandentiekio tinklas;
 kf - buitinių nuotekų tinklas;
 d - dujotiekis;
 š - šiluminė trasa;

VAMZDŽIO/LATAKO DUGNO ALTITUDĖ	6.17
PROJEKTUOJAMO ŽEMĖS PAVIRŠIAUS ALTITUDĖ	7.29 / 7.21
ESAMA ŽEMĖS PAVIRŠIAUS ALTITUDĖ	7.24 / 7.23
VAMZDŽIŲ ŽYMĖJIMAS IZOLIACIJOS TIPAS	PVC d200
PAGRINDAS	Smėlio sl. 10cm
NUOLYDIS %	2.00% / 1.70%
ATSTUMAI (m)	1.39
ŠULINIŲ, TAŠKŲ, KAMPŲ IR POSŪKIŲ NUMERIAI	L1-63 / Ls-30

VAMZDŽIO/LATAKO DUGNO ALTITUDĖ	5.95
PROJEKTUOJAMO ŽEMĖS PAVIRŠIAUS ALTITUDĖ	7.16 / 7.10
ESAMA ŽEMĖS PAVIRŠIAUS ALTITUDĖ	7.14 / 7.12
VAMZDŽIŲ ŽYMĖJIMAS IZOLIACIJOS TIPAS	PVC d200
PAGRINDAS	Smėlio sl. 10cm
NUOLYDIS %	5.43% / 7.70%
ATSTUMAI (m)	1.09
ŠULINIŲ, TAŠKŲ, KAMPŲ IR POSŪKIŲ NUMERIAI	L1-65 / Ls-30

VAMZDŽIO/LATAKO DUGNO ALTITUDĖ	5.70
PROJEKTUOJAMO ŽEMĖS PAVIRŠIAUS ALTITUDĖ	6.92 / 6.92
ESAMA ŽEMĖS PAVIRŠIAUS ALTITUDĖ	6.86 / 6.82
VAMZDŽIŲ ŽYMĖJIMAS IZOLIACIJOS TIPAS	PVC d200
PAGRINDAS	Smėlio sl. 10cm
NUOLYDIS %	2.00% / 1.70%
ATSTUMAI (m)	3.18
ŠULINIŲ, TAŠKŲ, KAMPŲ IR POSŪKIŲ NUMERIAI	L1-68 / Ls-32

VAMZDŽIO/LATAKO DUGNO ALTITUDĖ	4.98 / 5.08
PROJEKTUOJAMO ŽEMĖS PAVIRŠIAUS ALTITUDĖ	6.67
ESAMA ŽEMĖS PAVIRŠIAUS ALTITUDĖ	6.70 / 6.69
VAMZDŽIŲ ŽYMĖJIMAS IZOLIACIJOS TIPAS	PVC d200
PAGRINDAS	Smėlio sl. 10cm
NUOLYDIS %	2.00% / 1.70%
ATSTUMAI (m)	4.69
ŠULINIŲ, TAŠKŲ, KAMPŲ IR POSŪKIŲ NUMERIAI	L1-70 / Ls-33

VAMZDŽIO/LATAKO DUGNO ALTITUDĖ	4.70 / 4.80
PROJEKTUOJAMO ŽEMĖS PAVIRŠIAUS ALTITUDĖ	6.50
ESAMA ŽEMĖS PAVIRŠIAUS ALTITUDĖ	6.52 / 6.54
VAMZDŽIŲ ŽYMĖJIMAS IZOLIACIJOS TIPAS	PVC d200
PAGRINDAS	Smėlio sl. 10cm
NUOLYDIS %	2.00% / 1.70%
ATSTUMAI (m)	4.83
ŠULINIŲ, TAŠKŲ, KAMPŲ IR POSŪKIŲ NUMERIAI	L1-71 / Ls-34

VAMZDŽIO/LATAKO DUGNO ALTITUDĖ	5.25 / 5.16
PROJEKTUOJAMO ŽEMĖS PAVIRŠIAUS ALTITUDĖ	6.45
ESAMA ŽEMĖS PAVIRŠIAUS ALTITUDĖ	6.44 / 6.43
VAMZDŽIŲ ŽYMĖJIMAS IZOLIACIJOS TIPAS	PVC d200
PAGRINDAS	Smėlio sl. 10cm
NUOLYDIS %	2.00% / 1.70%
ATSTUMAI (m)	4.41
ŠULINIŲ, TAŠKŲ, KAMPŲ IR POSŪKIŲ NUMERIAI	Ls-38 / L1-73

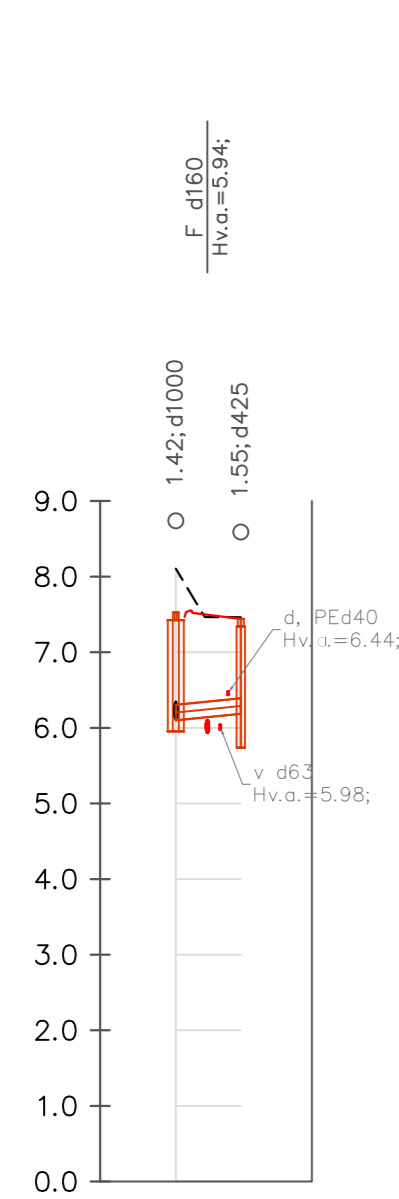
VAMZDŽIO/LATAKO DUGNO ALTITUDĖ	4.71
PROJEKTUOJAMO ŽEMĖS PAVIRŠIAUS ALTITUDĖ	6.03 / 6.04
ESAMA ŽEMĖS PAVIRŠIAUS ALTITUDĖ	5.99 / 6.01
VAMZDŽIŲ ŽYMĖJIMAS IZOLIACIJOS TIPAS	PVC d200
PAGRINDAS	Smėlio sl. 10cm
NUOLYDIS %	2.00% / 1.70%
ATSTUMAI (m)	2.83
ŠULINIŲ, TAŠKŲ, KAMPŲ IR POSŪKIŲ NUMERIAI	L1-74 / Ls-35

VAMZDŽIO/LATAKO DUGNO ALTITUDĖ	4.23
PROJEKTUOJAMO ŽEMĖS PAVIRŠIAUS ALTITUDĖ	5.58 / 5.52
ESAMA ŽEMĖS PAVIRŠIAUS ALTITUDĖ	5.49 / 5.56
VAMZDŽIŲ ŽYMĖJIMAS IZOLIACIJOS TIPAS	PVC d200
PAGRINDAS	Smėlio sl. 10cm
NUOLYDIS %	2.00% / 1.70%
ATSTUMAI (m)	2.63
ŠULINIŲ, TAŠKŲ, KAMPŲ IR POSŪKIŲ NUMERIAI	L1-76 / Ls-36

VAMZDŽIO/LATAKO DUGNO ALTITUDĖ	3.92
PROJEKTUOJAMO ŽEMĖS PAVIRŠIAUS ALTITUDĖ	4.98 / 4.92
ESAMA ŽEMĖS PAVIRŠIAUS ALTITUDĖ	4.98 / 4.92
VAMZDŽIŲ ŽYMĖJIMAS IZOLIACIJOS TIPAS	PVC d200
PAGRINDAS	Smėlio sl. 10cm
NUOLYDIS %	2.00% / 1.70%
ATSTUMAI (m)	2.44
ŠULINIŲ, TAŠKŲ, KAMPŲ IR POSŪKIŲ NUMERIAI	L1-78 / Ls-37

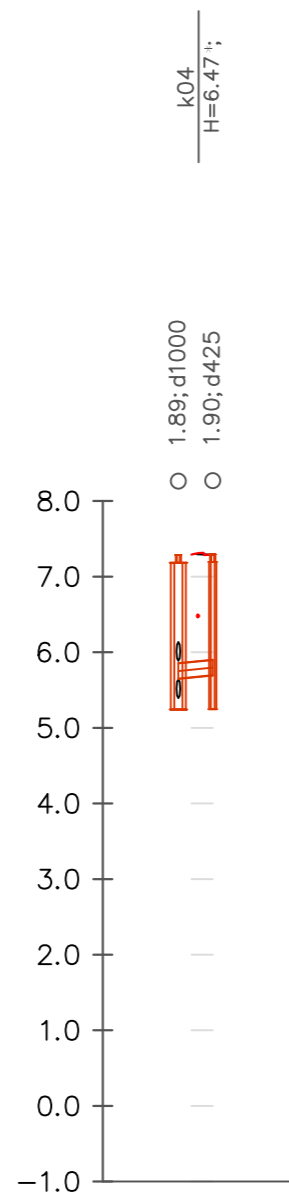
BIJŪNŲ TAK.

Mh 1:500
Mv 1:100



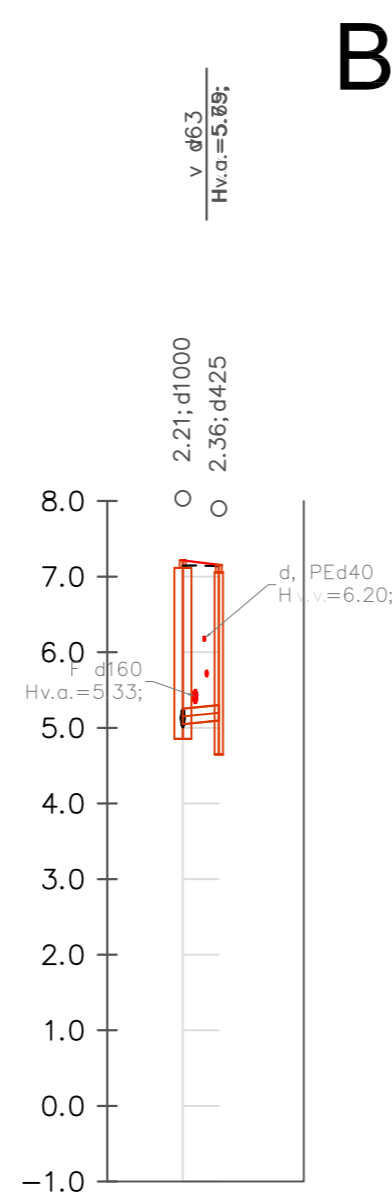
VAMZDŽIO/LATAKO DUGNO ALTITUDĖ	6.10 6.19
PROJEKTUOJAMO ŽEMĖS PAVIRŠIAUS ALTITUDĖ	7.44
ESAMA ŽEMĖS PAVIRŠIAUS ALTITUDĖ	8.11 7.46
VAMZDŽIŲ ŽYMĖJIMAS IZOLIACIJOS TIPAS	PVC d200
PAGRINDAS	Smėlio sl. 10cm
NUOLYDIS %	ILGIS (m) 2.00% 4.30
ATSTUMAI (m)	4.30
ŠULINIŲ, TAŠKŲ, KAMPŲ IR POSŪKIŲ NUMERIAI	L1-80 LŠ-39

Mh 1:500
Mv 1:100



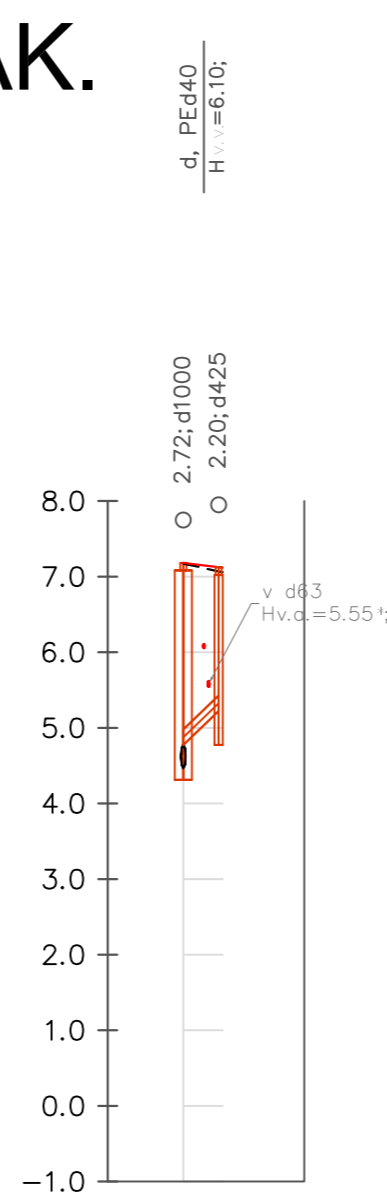
VAMZDŽIO/LATAKO DUGNO ALTITUDĖ	5.65 5.70
PROJEKTUOJAMO ŽEMĖS PAVIRŠIAUS ALTITUDĖ	7.29
ESAMA ŽEMĖS PAVIRŠIAUS ALTITUDĖ	7.29
VAMZDŽIŲ ŽYMĖJIMAS IZOLIACIJOS TIPAS	PVC d200
PAGRINDAS	Smėlio sl. 10cm
NUOLYDIS %	ILGIS (m) 2.00% 2.27
ATSTUMAI (m)	2.27
ŠULINIŲ, TAŠKŲ, KAMPŲ IR POSŪKIŲ NUMERIAI	L1-83 LŠ-40

Mh 1:500
Mv 1:100



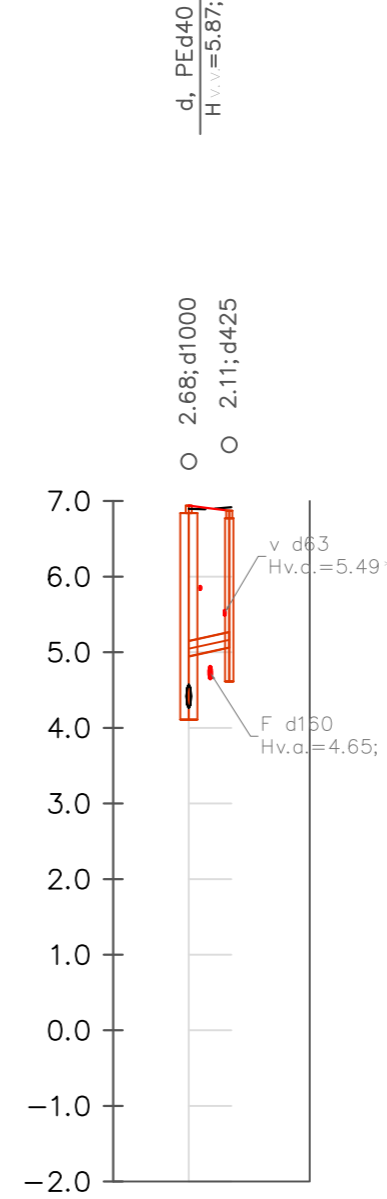
VAMZDŽIO/LATAKO DUGNO ALTITUDĖ	5.10
PROJEKTUOJAMO ŽEMĖS PAVIRŠIAUS ALTITUDĖ	7.22 7.16
ESAMA ŽEMĖS PAVIRŠIAUS ALTITUDĖ	7.14 7.14
VAMZDŽIŲ ŽYMĖJIMAS IZOLIACIJOS TIPAS	PVC d200
PAGRINDAS	Smėlio sl. 10cm
NUOLYDIS %	ILGIS (m) 2.00% 2.38
ATSTUMAI (m)	2.38
ŠULINIŲ, TAŠKŲ, KAMPŲ IR POSŪKIŲ NUMERIAI	L1-86 LŠ-41

Mh 1:500
Mv 1:100



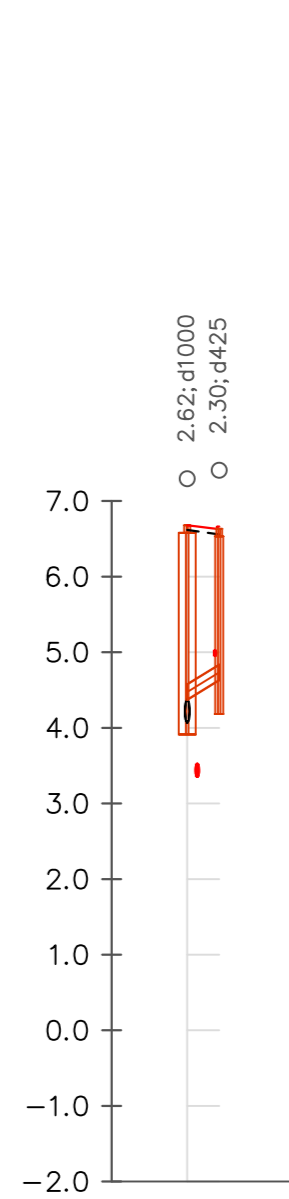
VAMZDŽIO/LATAKO DUGNO ALTITUDĖ	5.23
PROJEKTUOJAMO ŽEMĖS PAVIRŠIAUS ALTITUDĖ	7.18 7.12
ESAMA ŽEMĖS PAVIRŠIAUS ALTITUDĖ	7.17 7.07
VAMZDŽIŲ ŽYMĖJIMAS IZOLIACIJOS TIPAS	PVC d200
PAGRINDAS	Smėlio sl. 10cm
NUOLYDIS %	ILGIS (m) 2.00% 2.38
ATSTUMAI (m)	2.38
ŠULINIŲ, TAŠKŲ, KAMPŲ IR POSŪKIŲ NUMERIAI	L1-89 LŠ-42

Mh 1:500
Mv 1:100



VAMZDŽIO/LATAKO DUGNO ALTITUDĖ	5.06
PROJEKTUOJAMO ŽEMĖS PAVIRŠIAUS ALTITUDĖ	6.94 6.87
ESAMA ŽEMĖS PAVIRŠIAUS ALTITUDĖ	6.90 6.92
VAMZDŽIŲ ŽYMĖJIMAS IZOLIACIJOS TIPAS	PVC d200
PAGRINDAS	Smėlio sl. 10cm
NUOLYDIS %	ILGIS (m) 2.00% 2.68
ATSTUMAI (m)	2.68
ŠULINIŲ, TAŠKŲ, KAMPŲ IR POSŪKIŲ NUMERIAI	L1-91 LŠ-43

Mh 1:500
Mv 1:100



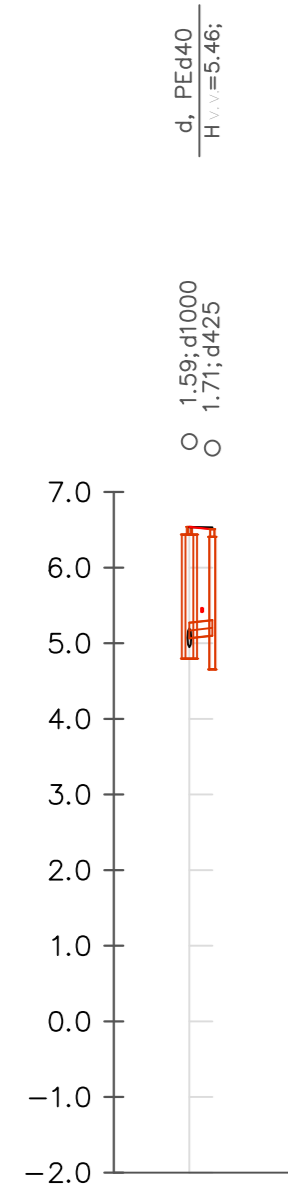
VAMZDŽIO/LATAKO DUGNO ALTITUDĖ	4.63
PROJEKTUOJAMO ŽEMĖS PAVIRŠIAUS ALTITUDĖ	6.68 6.66
ESAMA ŽEMĖS PAVIRŠIAUS ALTITUDĖ	6.62 6.56
VAMZDŽIŲ ŽYMĖJIMAS IZOLIACIJOS TIPAS	PVC d200
PAGRINDAS	Smėlio sl. 10cm
NUOLYDIS %	ILGIS (m) 2.00% 2.13
ATSTUMAI (m)	2.13
ŠULINIŲ, TAŠKŲ, KAMPŲ IR POSŪKIŲ NUMERIAI	L1-93 LŠ-44

PASTABA:
*Altitudės tikslinamos vietoje

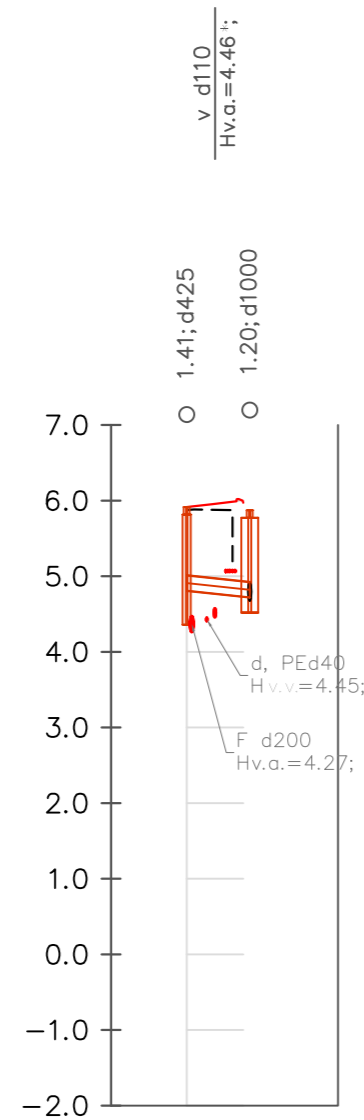
----- Esamas paviršius
————— Projektuojamas paviršius

k04 - el. kabelis (žemos įtampos -0,4 kV);
k10 - el. kabelis (aukštos įtampos -10 kV);
r - ryšio, telefono linija kabelis ;
T-ryšio, telefono linija kanalizacija;
v - vandentiekio tinklas;
kf - buitinių nuotekų tinklas;
d - dujotiekis;
š- šiluminė trasa;

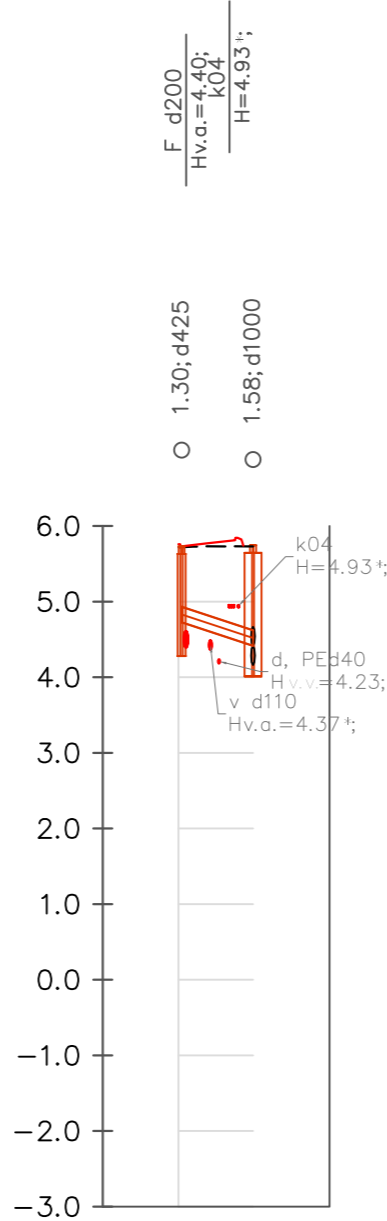
BIJŪNŲ TAK.



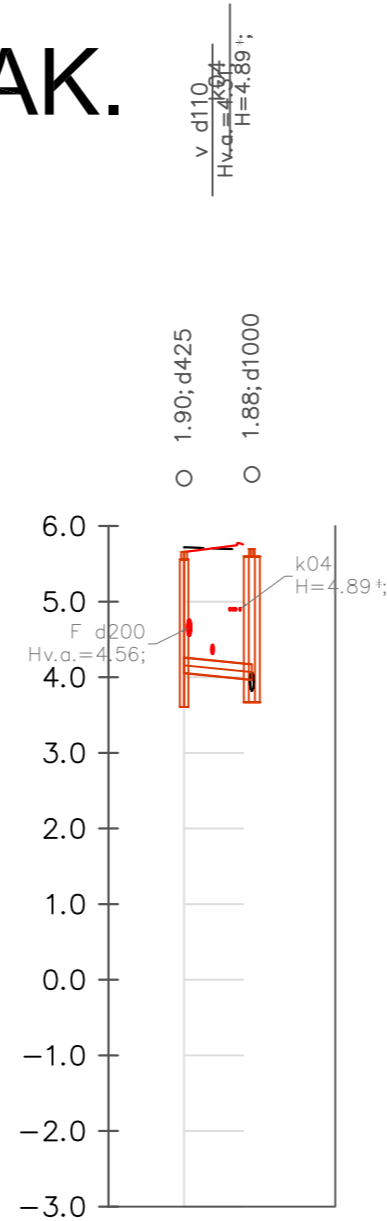
VAMZDŽIO/LATAKO DUGNO ALTITUDĖ	5.10
PROJEKTUOJAMO ŽEMĖS PAVIRŠIAUS ALTITUDĖ	6.54 6.51
ESAMA ŽEMĖS PAVIRŠIAUS ALTITUDĖ	6.54 6.51
VAMZDŽIŲ ŽYMĖJIMAS IZOLIACIJOS TIPAS	FVC d200
PAGRINDAS	Smėlio sl. 10cm
NUOLYDIS %	ILGIS (m) 2.39% 1.72
ATSTUMAI (m)	1.52
ŠULINIŲ, TAŠKŲ, KAMPŲ IR POSŪKIŲ NUMERIAI	Lš-46 L1-97



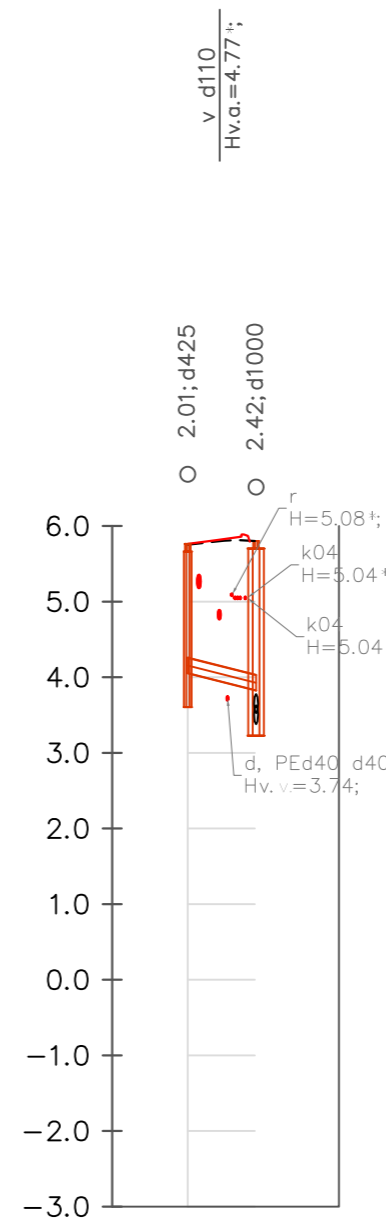
VAMZDŽIO/LATAKO DUGNO ALTITUDĖ	4.81 4.72
PROJEKTUOJAMO ŽEMĖS PAVIRŠIAUS ALTITUDĖ	5.91
ESAMA ŽEMĖS PAVIRŠIAUS ALTITUDĖ	5.88
VAMZDŽIŲ ŽYMĖJIMAS IZOLIACIJOS TIPAS	PVC d200
PAGRINDAS	Smėlio sl. 10cm
NUOLYDIS %	ILGIS (m) 1.13% 4.73
ATSTUMAI (m)	4.17
ŠULINIŲ, TAŠKŲ, KAMPŲ IR POSŪKIŲ NUMERIAI	Lš-46 L1-97



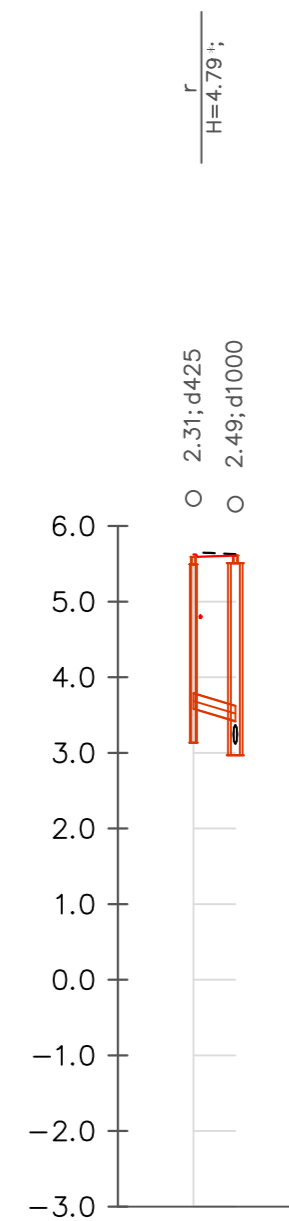
VAMZDŽIO/LATAKO DUGNO ALTITUDĖ	4.73 4.42
PROJEKTUOJAMO ŽEMĖS PAVIRŠIAUS ALTITUDĖ	5.73
ESAMA ŽEMĖS PAVIRŠIAUS ALTITUDĖ	5.72 5.73
VAMZDŽIŲ ŽYMĖJIMAS IZOLIACIJOS TIPAS	PVC d200
PAGRINDAS	Smėlio sl. 10cm
NUOLYDIS %	ILGIS (m) 6.59% 4.46
ATSTUMAI (m)	4.73
ŠULINIŲ, TAŠKŲ, KAMPŲ IR POSŪKIŲ NUMERIAI	Lš-47 L1-98



VAMZDŽIO/LATAKO DUGNO ALTITUDĖ	4.06 3.97
PROJEKTUOJAMO ŽEMĖS PAVIRŠIAUS ALTITUDĖ	5.66
ESAMA ŽEMĖS PAVIRŠIAUS ALTITUDĖ	5.72
VAMZDŽIŲ ŽYMĖJIMAS IZOLIACIJOS TIPAS	PVC d200
PAGRINDAS	Smėlio sl. 10cm
NUOLYDIS %	ILGIS (m) 2.00% 4.46
ATSTUMAI (m)	4.48
ŠULINIŲ, TAŠKŲ, KAMPŲ IR POSŪKIŲ NUMERIAI	Lš-48 L1-99



VAMZDŽIO/LATAKO DUGNO ALTITUDĖ	4.06 3.83
PROJEKTUOJAMO ŽEMĖS PAVIRŠIAUS ALTITUDĖ	5.76
ESAMA ŽEMĖS PAVIRŠIAUS ALTITUDĖ	5.75
VAMZDŽIŲ ŽYMĖJIMAS IZOLIACIJOS TIPAS	PVC d200
PAGRINDAS	Smėlio sl. 10cm
NUOLYDIS %	ILGIS (m) 5.06% 4.46
ATSTUMAI (m)	4.52
ŠULINIŲ, TAŠKŲ, KAMPŲ IR POSŪKIŲ NUMERIAI	Lš-49 L1-103



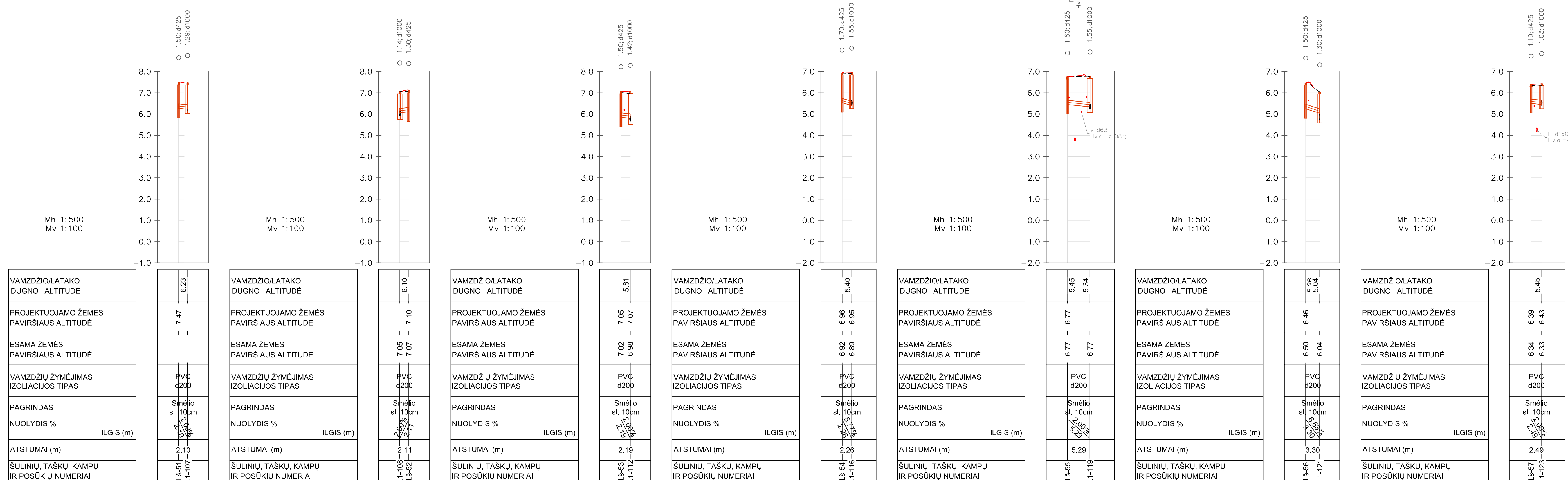
VAMZDŽIO/LATAKO DUGNO ALTITUDĖ	3.42 3.42
PROJEKTUOJAMO ŽEMĖS PAVIRŠIAUS ALTITUDĖ	5.62
ESAMA ŽEMĖS PAVIRŠIAUS ALTITUDĖ	5.63
VAMZDŽIŲ ŽYMĖJIMAS IZOLIACIJOS TIPAS	PVC d200
PAGRINDAS	Smėlio sl. 10cm
NUOLYDIS %	ILGIS (m) 1.2% 4.46
ATSTUMAI (m)	2.77
ŠULINIŲ, TAŠKŲ, KAMPŲ IR POSŪKIŲ NUMERIAI	Lš-50 L1-106

----- Esamas paviršius
 _____ Projektuojamas paviršius

PASTABA:
 *Altitudės tikslinamos vietoje

k04 - el. kabelis (žemos įtampos -0,4 kV);
 k10 - el. kabelis (aukštos įtampos -10 kV);
 r - ryšio, telefono linija kabelis;
 T-ryšio, telefono linija kanalizacija;
 v - vandentiekio tinklas;
 kf - buitinių nuotekų tinklas;
 d - dujotiekis;
 š- šiluminė trasa;

ZUIKIŲ TAK.



k04 - el. kabelis (žemos įtampos -0,4 kV);
 k10 - el. kabelis (aukštos įtampos -10 kV);
 r - ryšio, telefono linija kabelis;
 T-ryšio, telefono linijos kanalizacija;
 v - vandentiekio tinklas;
 kf - buitinių nuotekų tinklas;
 d - dujotiekis;
 š- šiluminė trasa;

----- Esamas paviršius
 _____ Projektuojamas paviršius

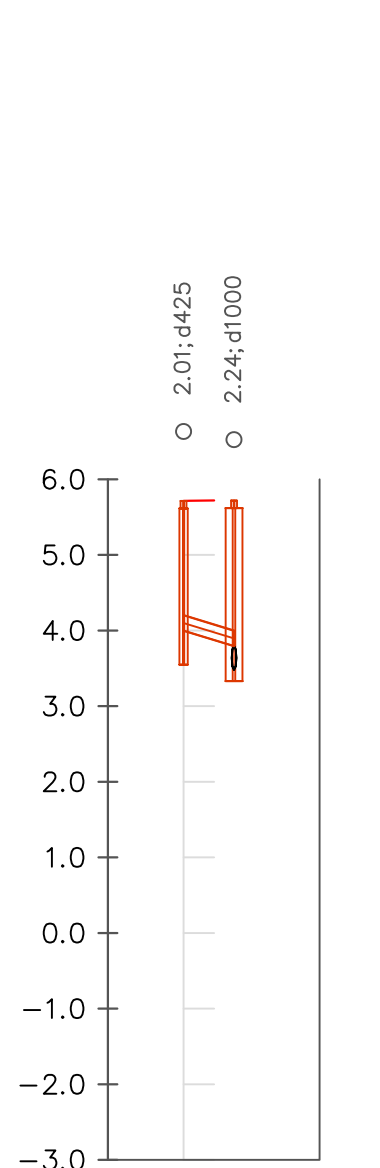
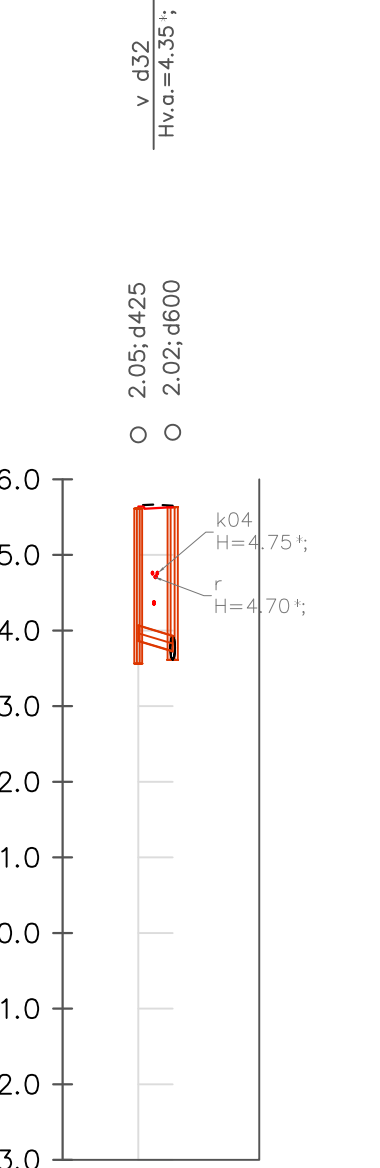
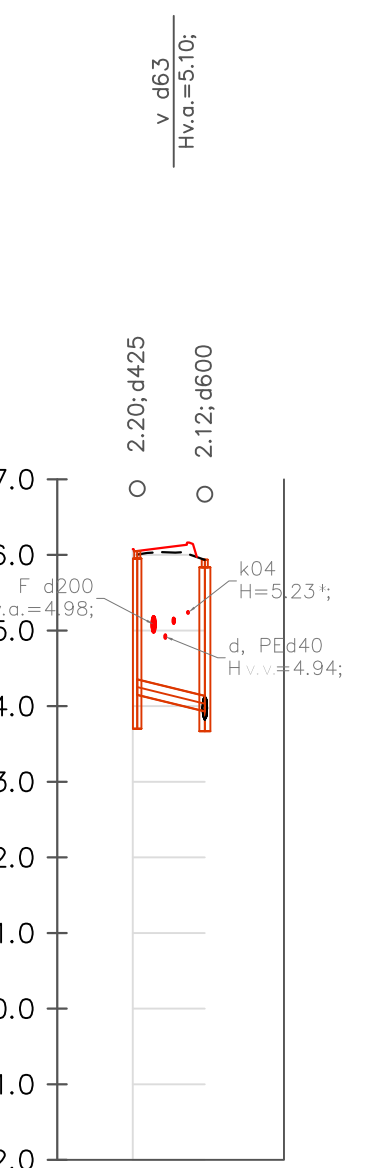
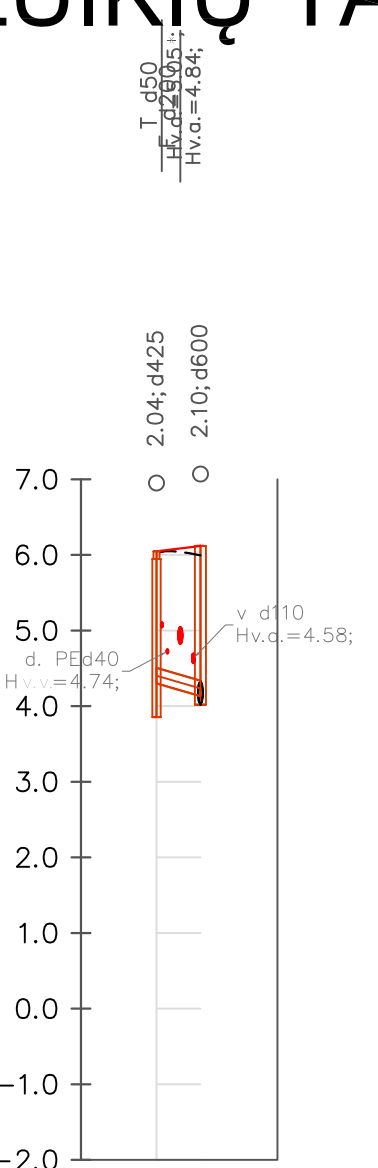
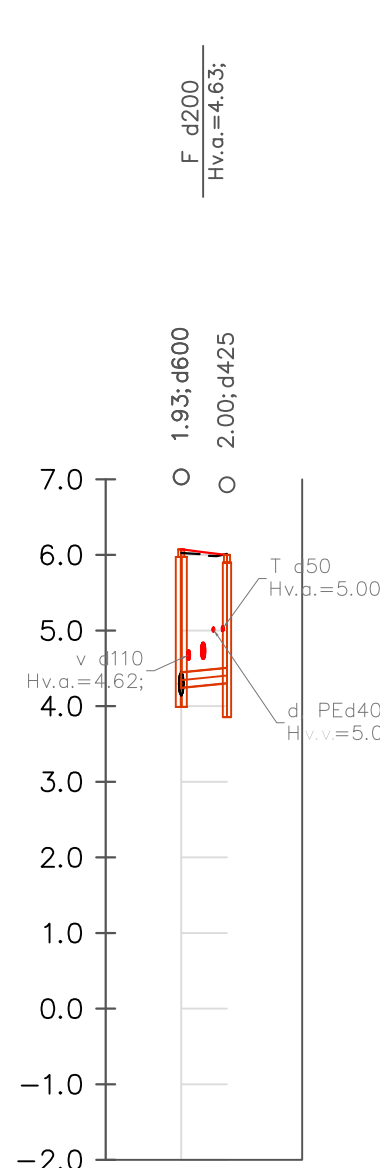
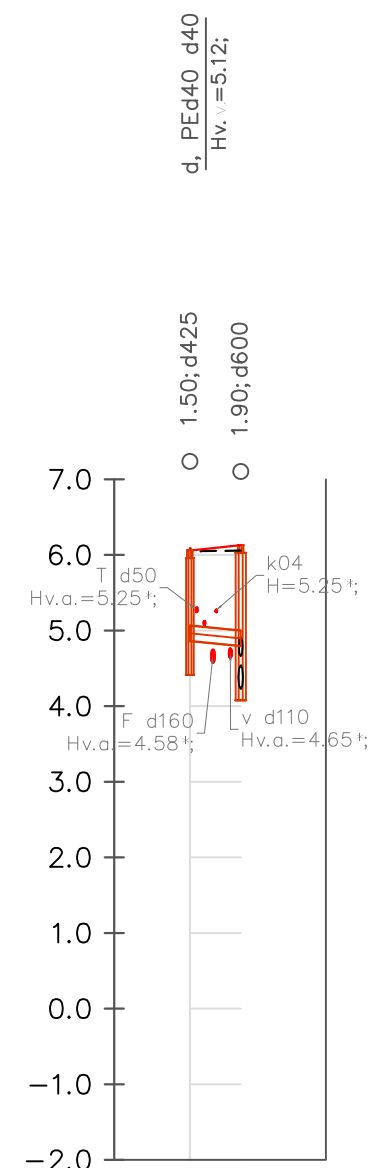
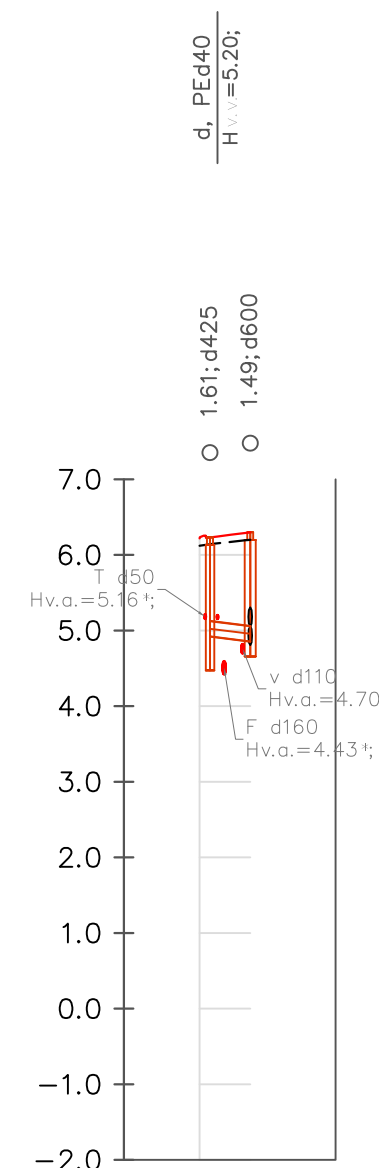
PASTABA:
 *Altitudės tikslinamos vietoje

ZUIKIŲ TAK.

k04 - el. kabelis (žemos įtampos -0,4 kV);
 k10 - el. kabelis (aukštos įtampos -10 kV);
 r - ryšio, telefono linija kabelis ;
 T-ryšio, telefono linijos kanalizacija;
 v - vandentiekio tinklas;
 kf - buitinių nuotekų tinklas;
 d - dujotiekis;
 š- šiluminė trasa;

----- Esamas paviršius
 _____ Projektuojamas paviršius

PASTABA:
 *Altitudės tikslinamos vietoje



VAMZDŽIO/LATAKO DUGNO ALTITUDĖ	4.86
PROJEKTUOJAMO ŽEMĖS PAVIRŠIAUS ALTITUDĖ	6.23 - 6.30
ESAMA ŽEMĖS PAVIRŠIAUS ALTITUDĖ	6.14 - 6.20
VAMZDŽIŲ ŽYMĖJIMAS IZOLIACIJOS TIPAS	PVC d200
PAGRINDAS	Smėlio sl. 10cm
NUOLYDIS %	ILGIS (m)
ATSTUMAI (m)	2.66
ŠULINIŲ, TAŠKŲ, KAMPŲ IR POSŪKIŲ NUMERIAI	Lš-68 L1-126

VAMZDŽIO/LATAKO DUGNO ALTITUDĖ	4.86 4.80
PROJEKTUOJAMO ŽEMĖS PAVIRŠIAUS ALTITUDĖ	6.09 - 6.13
ESAMA ŽEMĖS PAVIRŠIAUS ALTITUDĖ	6.06
VAMZDŽIŲ ŽYMĖJIMAS IZOLIACIJOS TIPAS	PVC d200
PAGRINDAS	Smėlio sl. 10cm
NUOLYDIS %	ILGIS (m)
ATSTUMAI (m)	3.36
ŠULINIŲ, TAŠKŲ, KAMPŲ IR POSŪKIŲ NUMERIAI	Lš-69 L1-127

VAMZDŽIO/LATAKO DUGNO ALTITUDĖ	4.30
PROJEKTUOJAMO ŽEMĖS PAVIRŠIAUS ALTITUDĖ	6.07 - 6.00
ESAMA ŽEMĖS PAVIRŠIAUS ALTITUDĖ	6.03 - 6.01
VAMZDŽIŲ ŽYMĖJIMAS IZOLIACIJOS TIPAS	PVC d200
PAGRINDAS	Smėlio sl. 10cm
NUOLYDIS %	ILGIS (m)
ATSTUMAI (m)	3.03
ŠULINIŲ, TAŠKŲ, KAMPŲ IR POSŪKIŲ NUMERIAI	L1-130 Lš-60

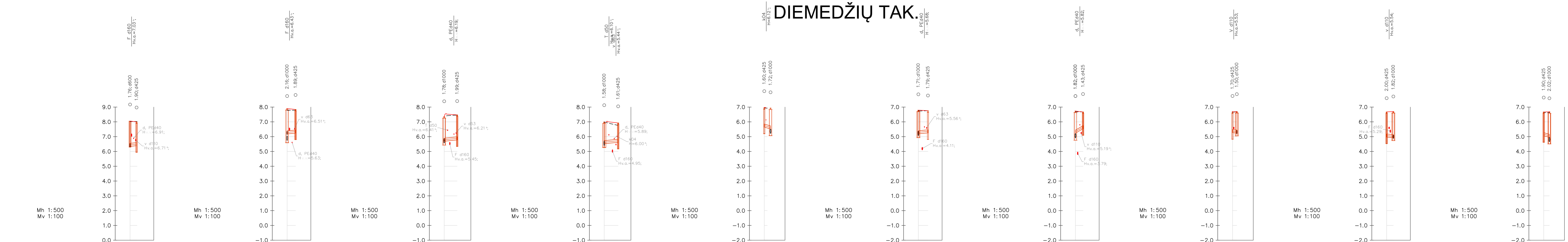
VAMZDŽIO/LATAKO DUGNO ALTITUDĖ	4.13
PROJEKTUOJAMO ŽEMĖS PAVIRŠIAUS ALTITUDĖ	6.05 - 6.12
ESAMA ŽEMĖS PAVIRŠIAUS ALTITUDĖ	6.00
VAMZDŽIŲ ŽYMĖJIMAS IZOLIACIJOS TIPAS	PVC d200
PAGRINDAS	Smėlio sl. 10cm
NUOLYDIS %	ILGIS (m)
ATSTUMAI (m)	2.91
ŠULINIŲ, TAŠKŲ, KAMPŲ IR POSŪKIŲ NUMERIAI	Lš-61 L1-131

VAMZDŽIO/LATAKO DUGNO ALTITUDĖ	4.15 3.93
PROJEKTUOJAMO ŽEMĖS PAVIRŠIAUS ALTITUDĖ	6.05
ESAMA ŽEMĖS PAVIRŠIAUS ALTITUDĖ	6.01 - 5.94
VAMZDŽIŲ ŽYMĖJIMAS IZOLIACIJOS TIPAS	PVC d200
PAGRINDAS	Smėlio sl. 10cm
NUOLYDIS %	ILGIS (m)
ATSTUMAI (m)	4.48
ŠULINIŲ, TAŠKŲ, KAMPŲ IR POSŪKIŲ NUMERIAI	Lš-62 L1-134

VAMZDŽIO/LATAKO DUGNO ALTITUDĖ	3.73
PROJEKTUOJAMO ŽEMĖS PAVIRŠIAUS ALTITUDĖ	5.64 - 5.63
ESAMA ŽEMĖS PAVIRŠIAUS ALTITUDĖ	5.65
VAMZDŽIŲ ŽYMĖJIMAS IZOLIACIJOS TIPAS	PVC d200
PAGRINDAS	Smėlio sl. 10cm
NUOLYDIS %	ILGIS (m)
ATSTUMAI (m)	2.28
ŠULINIŲ, TAŠKŲ, KAMPŲ IR POSŪKIŲ NUMERIAI	Lš-63 L1-136

VAMZDŽIO/LATAKO DUGNO ALTITUDĖ	4.00 3.80
PROJEKTUOJAMO ŽEMĖS PAVIRŠIAUS ALTITUDĖ	5.72
ESAMA ŽEMĖS PAVIRŠIAUS ALTITUDĖ	
VAMZDŽIŲ ŽYMĖJIMAS IZOLIACIJOS TIPAS	PVC d200
PAGRINDAS	Smėlio sl. 10cm
NUOLYDIS %	ILGIS (m)
ATSTUMAI (m)	3.35
ŠULINIŲ, TAŠKŲ, KAMPŲ IR POSŪKIŲ NUMERIAI	Lš-64 L1-135

DIEMEDŽIŲ TAK



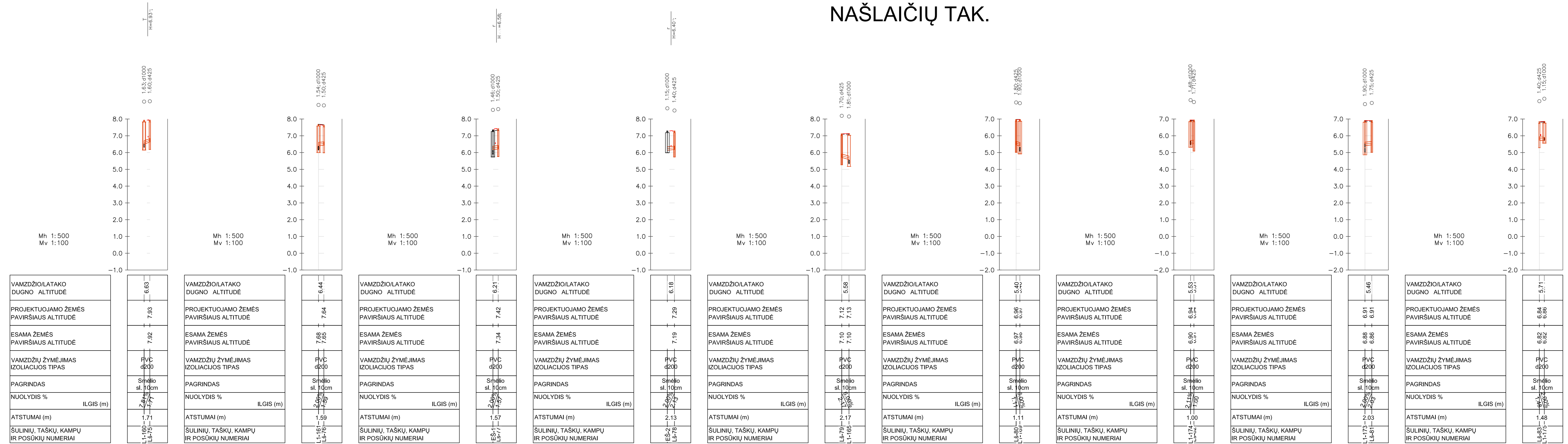
VAMZDŽIO/LATAKO DUGNO ALTITUDĖ	6.39	VAMZDŽIO/LATAKO DUGNO ALTITUDĖ	6.24	VAMZDŽIO/LATAKO DUGNO ALTITUDĖ	5.69 5.78	VAMZDŽIO/LATAKO DUGNO ALTITUDĖ	5.62	VAMZDŽIO/LATAKO DUGNO ALTITUDĖ	5.52	VAMZDŽIO/LATAKO DUGNO ALTITUDĖ	5.10 5.20	VAMZDŽIO/LATAKO DUGNO ALTITUDĖ	5.54	VAMZDŽIO/LATAKO DUGNO ALTITUDĖ	5.25	VAMZDŽIO/LATAKO DUGNO ALTITUDĖ	4.93	VAMZDŽIO/LATAKO DUGNO ALTITUDĖ	4.95
PROJEKTUOJAMO ŽEMĖS PAVIRŠIAUS ALTITUDĖ	8.06 8.00	PROJEKTUOJAMO ŽEMĖS PAVIRŠIAUS ALTITUDĖ	7.90 7.84	PROJEKTUOJAMO ŽEMĖS PAVIRŠIAUS ALTITUDĖ	7.36 7.47	PROJEKTUOJAMO ŽEMĖS PAVIRŠIAUS ALTITUDĖ	6.95	PROJEKTUOJAMO ŽEMĖS PAVIRŠIAUS ALTITUDĖ	6.95	PROJEKTUOJAMO ŽEMĖS PAVIRŠIAUS ALTITUDĖ	6.79 6.75	PROJEKTUOJAMO ŽEMĖS PAVIRŠIAUS ALTITUDĖ	6.73 6.67	PROJEKTUOJAMO ŽEMĖS PAVIRŠIAUS ALTITUDĖ	6.70 6.70	PROJEKTUOJAMO ŽEMĖS PAVIRŠIAUS ALTITUDĖ	6.67 6.70	PROJEKTUOJAMO ŽEMĖS PAVIRŠIAUS ALTITUDĖ	6.67 6.68
ESAMA ŽEMĖS PAVIRŠIAUS ALTITUDĖ	8.02 8.02	ESAMA ŽEMĖS PAVIRŠIAUS ALTITUDĖ	7.78 7.78	ESAMA ŽEMĖS PAVIRŠIAUS ALTITUDĖ	7.45	ESAMA ŽEMĖS PAVIRŠIAUS ALTITUDĖ	6.99 6.76	ESAMA ŽEMĖS PAVIRŠIAUS ALTITUDĖ	6.93	ESAMA ŽEMĖS PAVIRŠIAUS ALTITUDĖ	6.75 6.76	ESAMA ŽEMĖS PAVIRŠIAUS ALTITUDĖ	6.69 6.67	ESAMA ŽEMĖS PAVIRŠIAUS ALTITUDĖ	6.65 6.69	ESAMA ŽEMĖS PAVIRŠIAUS ALTITUDĖ		ESAMA ŽEMĖS PAVIRŠIAUS ALTITUDĖ	6.63 6.64
VAMZDŽIŲ ŽYMĖJIMAS IZOLIACIJOS TIPAS	PVC d200	VAMZDŽIŲ ŽYMĖJIMAS IZOLIACIJOS TIPAS	PVC d200	VAMZDŽIŲ ŽYMĖJIMAS IZOLIACIJOS TIPAS	PVC d200	VAMZDŽIŲ ŽYMĖJIMAS IZOLIACIJOS TIPAS	PVC d200	VAMZDŽIŲ ŽYMĖJIMAS IZOLIACIJOS TIPAS	PVC d200	VAMZDŽIŲ ŽYMĖJIMAS IZOLIACIJOS TIPAS	PVC d200	VAMZDŽIŲ ŽYMĖJIMAS IZOLIACIJOS TIPAS	PVC d200	VAMZDŽIŲ ŽYMĖJIMAS IZOLIACIJOS TIPAS	PVC d200	VAMZDŽIŲ ŽYMĖJIMAS IZOLIACIJOS TIPAS	PVC d200	VAMZDŽIŲ ŽYMĖJIMAS IZOLIACIJOS TIPAS	PVC d200
PAGRINDAS	Smėlio sl. 10cm	PAGRINDAS	Smėlio sl. 10cm	PAGRINDAS	Smėlio sl. 10cm	PAGRINDAS	Smėlio sl. 10cm	PAGRINDAS	Smėlio sl. 10cm	PAGRINDAS	Smėlio sl. 10cm	PAGRINDAS	Smėlio sl. 10cm	PAGRINDAS	Smėlio sl. 10cm	PAGRINDAS	Smėlio sl. 10cm	PAGRINDAS	Smėlio sl. 10cm
NUOLYDIS %	ILGIS (m)	NUOLYDIS %	ILGIS (m)	NUOLYDIS %	ILGIS (m)	NUOLYDIS %	ILGIS (m)	NUOLYDIS %	ILGIS (m)	NUOLYDIS %	ILGIS (m)	NUOLYDIS %	ILGIS (m)	NUOLYDIS %	ILGIS (m)	NUOLYDIS %	ILGIS (m)	NUOLYDIS %	ILGIS (m)
ATSTUMAI (m)	2.20	ATSTUMAI (m)	2.85	ATSTUMAI (m)	4.38	ATSTUMAI (m)	4.70	ATSTUMAI (m)	2.12	ATSTUMAI (m)	3.23	ATSTUMAI (m)	2.58	ATSTUMAI (m)	1.44	ATSTUMAI (m)	2.27	ATSTUMAI (m)	1.92
ŠULINIŲ, TAŠKŲ, KAMPŲ IR POSŪKIŲ NUMERIAI	L1-143 L3-63	ŠULINIŲ, TAŠKŲ, KAMPŲ IR POSŪKIŲ NUMERIAI	L1-143 L3-66	ŠULINIŲ, TAŠKŲ, KAMPŲ IR POSŪKIŲ NUMERIAI	L1-145 L3-67	ŠULINIŲ, TAŠKŲ, KAMPŲ IR POSŪKIŲ NUMERIAI	L1-146 L3-68	ŠULINIŲ, TAŠKŲ, KAMPŲ IR POSŪKIŲ NUMERIAI	L1-148	ŠULINIŲ, TAŠKŲ, KAMPŲ IR POSŪKIŲ NUMERIAI	L1-151 L3-70	ŠULINIŲ, TAŠKŲ, KAMPŲ IR POSŪKIŲ NUMERIAI	L1-152 L3-71	ŠULINIŲ, TAŠKŲ, KAMPŲ IR POSŪKIŲ NUMERIAI	L1-154	ŠULINIŲ, TAŠKŲ, KAMPŲ IR POSŪKIŲ NUMERIAI	L1-155	ŠULINIŲ, TAŠKŲ, KAMPŲ IR POSŪKIŲ NUMERIAI	L1-159

k04 - el. kabelis (žemos įtampos -0,4 kV);
 k10 - el. kabelis (aukštos įtampos -10 kV);
 r-ryšio, telefono linija kabelis ;
 T-ryšio, telefono linija kanalizacija;
 v - vandentiekio tinklas;
 kf - buitinių nuotekų tinklas;
 d - dujotiekis;
 š- šiluminė trasa;

----- Esamas paviršius
 _____ Projektuojamas paviršius

PASTABA:
 *Altitudės tikslinamos vietoje

NAŠLAIČIŲ TAK.

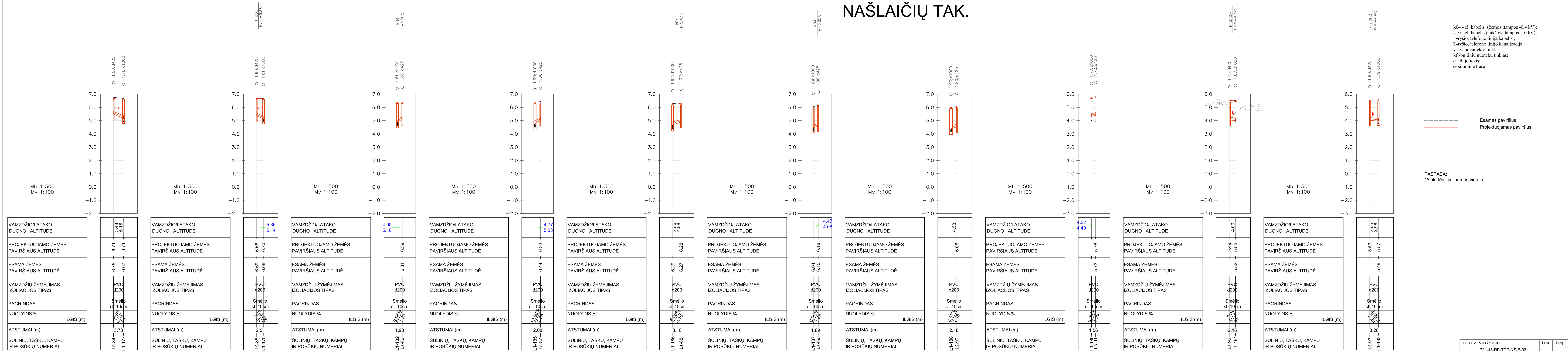


k04 - el. kabelis (žemos įtampos -0.4 kV);
 k10 - el. kabelis (aukštos įtampos -10 kV);
 r - ryšio, telefono linija kabelis ;
 T-ryšio, telefono linija kanalizacija;
 v - vandentiekio tinklas;
 kf - buitinių nuotekų tinklas;
 d - dujotiekis;
 š- šiluminė trasa;

----- Esamas paviršius
 _____ Projektuojamas paviršius

PASTABA:
 *Altitudės tikslinamos vietoje

NAŠLAIČIŲ TAK.

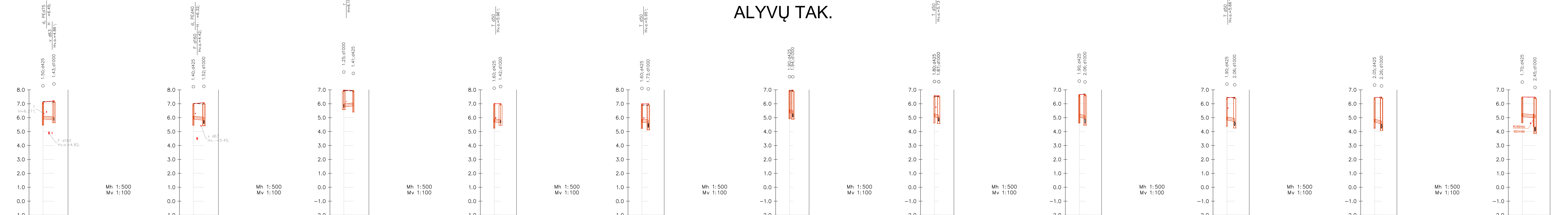


k04 - el. kabelis (žemos įtampos -0,4 kV);
 k10 - el. kabelis (aukštos įtampos -10 kV);
 r - ryšio, telefono linija kabelis ;
 T-ryšio, telefono linija kanalizacija;
 v - vandentiekio tinklas;
 kf - buitinių nuotekų tinklas;
 d - dujotiekis;
 š- šiluminė trasa;

----- Esamas paviršius
 _____ Projektuojamas paviršius

PASTABA:
 *Altitudės tikslinamos vietoje

ALYVŲ TAK.



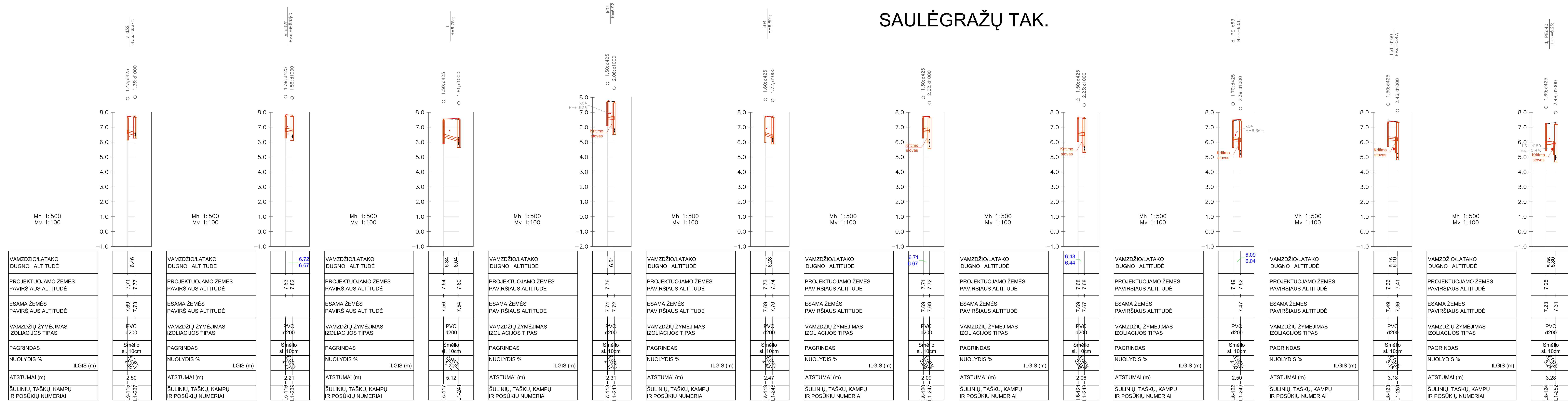
VAMZDŽIO/LATAKO DUGNO ALTITUDĖ	5.91 5.94	VAMZDŽIO/LATAKO DUGNO ALTITUDĖ	5.90 5.92	VAMZDŽIO/LATAKO DUGNO ALTITUDĖ	5.78 5.85	VAMZDŽIO/LATAKO DUGNO ALTITUDĖ	5.69 5.65	VAMZDŽIO/LATAKO DUGNO ALTITUDĖ	5.68 5.63	VAMZDŽIO/LATAKO DUGNO ALTITUDĖ	5.37 5.30	VAMZDŽIO/LATAKO DUGNO ALTITUDĖ	5.07 4.98	VAMZDŽIO/LATAKO DUGNO ALTITUDĖ	5.06 4.93	VAMZDŽIO/LATAKO DUGNO ALTITUDĖ	4.72 4.72	VAMZDŽIO/LATAKO DUGNO ALTITUDĖ	4.54 4.54	VAMZDŽIO/LATAKO DUGNO ALTITUDĖ	5.08 4.99
PROJEKTUOJAMO ŽEMĖS PAVIRŠIAUS ALTITUDĖ	7.11 7.21	PROJEKTUOJAMO ŽEMĖS PAVIRŠIAUS ALTITUDĖ	7.00 7.08	PROJEKTUOJAMO ŽEMĖS PAVIRŠIAUS ALTITUDĖ	6.98 6.96	PROJEKTUOJAMO ŽEMĖS PAVIRŠIAUS ALTITUDĖ	7.02 7.02	PROJEKTUOJAMO ŽEMĖS PAVIRŠIAUS ALTITUDĖ	7.01 7.00	PROJEKTUOJAMO ŽEMĖS PAVIRŠIAUS ALTITUDĖ	6.97 6.92	PROJEKTUOJAMO ŽEMĖS PAVIRŠIAUS ALTITUDĖ	6.93 6.93	PROJEKTUOJAMO ŽEMĖS PAVIRŠIAUS ALTITUDĖ	6.66 6.67	PROJEKTUOJAMO ŽEMĖS PAVIRŠIAUS ALTITUDĖ	6.46 6.47	PROJEKTUOJAMO ŽEMĖS PAVIRŠIAUS ALTITUDĖ	6.44 6.48	PROJEKTUOJAMO ŽEMĖS PAVIRŠIAUS ALTITUDĖ	6.48 6.47
ESAMA ŽEMĖS PAVIRŠIAUS ALTITUDĖ	7.15 7.11	ESAMA ŽEMĖS PAVIRŠIAUS ALTITUDĖ	7.02 6.99	ESAMA ŽEMĖS PAVIRŠIAUS ALTITUDĖ	6.94 6.92	ESAMA ŽEMĖS PAVIRŠIAUS ALTITUDĖ		ESAMA ŽEMĖS PAVIRŠIAUS ALTITUDĖ	6.90 6.90	ESAMA ŽEMĖS PAVIRŠIAUS ALTITUDĖ	6.93 6.93	ESAMA ŽEMĖS PAVIRŠIAUS ALTITUDĖ	6.53 6.53	ESAMA ŽEMĖS PAVIRŠIAUS ALTITUDĖ	6.66 6.70	ESAMA ŽEMĖS PAVIRŠIAUS ALTITUDĖ	6.46 6.43	ESAMA ŽEMĖS PAVIRŠIAUS ALTITUDĖ	6.45 6.46	ESAMA ŽEMĖS PAVIRŠIAUS ALTITUDĖ	6.49 6.46
VAMZDŽIŲ ŽYMĖJIMAS IZOLIACIJOS TIPAS	PVC d200	VAMZDŽIŲ ŽYMĖJIMAS IZOLIACIJOS TIPAS	PVC d200	VAMZDŽIŲ ŽYMĖJIMAS IZOLIACIJOS TIPAS	PVC d200	VAMZDŽIŲ ŽYMĖJIMAS IZOLIACIJOS TIPAS	PVC d200	VAMZDŽIŲ ŽYMĖJIMAS IZOLIACIJOS TIPAS	PVC d200	VAMZDŽIŲ ŽYMĖJIMAS IZOLIACIJOS TIPAS	PVC d200	VAMZDŽIŲ ŽYMĖJIMAS IZOLIACIJOS TIPAS	PVC d200	VAMZDŽIŲ ŽYMĖJIMAS IZOLIACIJOS TIPAS	PVC d200	VAMZDŽIŲ ŽYMĖJIMAS IZOLIACIJOS TIPAS	PVC d200	VAMZDŽIŲ ŽYMĖJIMAS IZOLIACIJOS TIPAS	PVC d200	VAMZDŽIŲ ŽYMĖJIMAS IZOLIACIJOS TIPAS	PVC d200
PAGRINDAS	Smėlio sl. 10cm	PAGRINDAS	Smėlio sl. 10cm	PAGRINDAS	Smėlio sl. 10cm	PAGRINDAS	Smėlio sl. 10cm	PAGRINDAS	Smėlio sl. 10cm	PAGRINDAS	Smėlio sl. 10cm	PAGRINDAS	Smėlio sl. 10cm	PAGRINDAS	Smėlio sl. 10cm	PAGRINDAS	Smėlio sl. 10cm	PAGRINDAS	Smėlio sl. 10cm	PAGRINDAS	Smėlio sl. 10cm
NUOLYDIS %	ILGIS (m)	NUOLYDIS %	ILGIS (m)	NUOLYDIS %	ILGIS (m)	NUOLYDIS %	ILGIS (m)	NUOLYDIS %	ILGIS (m)	NUOLYDIS %	ILGIS (m)	NUOLYDIS %	ILGIS (m)	NUOLYDIS %	ILGIS (m)	NUOLYDIS %	ILGIS (m)	NUOLYDIS %	ILGIS (m)	NUOLYDIS %	ILGIS (m)
ATSTUMAI (m)	3.95	ATSTUMAI (m)	3.76	ATSTUMAI (m)	3.41	ATSTUMAI (m)	2.25	ATSTUMAI (m)	2.30	ATSTUMAI (m)	1.17	ATSTUMAI (m)	1.53	ATSTUMAI (m)	2.07	ATSTUMAI (m)	2.78	ATSTUMAI (m)	2.49	ATSTUMAI (m)	4.61
ŠULINIŲ, TAŠKŲ, KAMPŲ IR POSŪKIŲ NUMERIAI	Lš-95 L1-201	ŠULINIŲ, TAŠKŲ, KAMPŲ IR POSŪKIŲ NUMERIAI	Lš-94 L1-201	ŠULINIŲ, TAŠKŲ, KAMPŲ IR POSŪKIŲ NUMERIAI	L1-205 Lš-96	ŠULINIŲ, TAŠKŲ, KAMPŲ IR POSŪKIŲ NUMERIAI	Lš-97 L1-206	ŠULINIŲ, TAŠKŲ, KAMPŲ IR POSŪKIŲ NUMERIAI	Lš-98 L1-207	ŠULINIŲ, TAŠKŲ, KAMPŲ IR POSŪKIŲ NUMERIAI	Lš-99 L1-208	ŠULINIŲ, TAŠKŲ, KAMPŲ IR POSŪKIŲ NUMERIAI	Lš-100 L1-210	ŠULINIŲ, TAŠKŲ, KAMPŲ IR POSŪKIŲ NUMERIAI	Lš-101 L1-211	ŠULINIŲ, TAŠKŲ, KAMPŲ IR POSŪKIŲ NUMERIAI	Lš-102 L1-212	ŠULINIŲ, TAŠKŲ, KAMPŲ IR POSŪKIŲ NUMERIAI	Lš-103 L1-213	ŠULINIŲ, TAŠKŲ, KAMPŲ IR POSŪKIŲ NUMERIAI	Lš-104 L1-215

k04 - el. kabelis (žemos įtampos -0,4 kV);
 k10 - el. kabelis (aukštos įtampos -10 kV);
 r - ryšio, telefono linija kabelis;
 T - ryšio, telefono linija kanalizacija;
 v - vandentiekio tinklas;
 kf - buitinių nuotekų tinklas;
 d - dujotiekis;
 š - šiluminė trasa;

----- Esamas paviršius
 _____ Projektuojamas paviršius

PASTABA:
 *Altitudės tikslinamos vietoje

SAULĖGRAŽŲ TAK.



k04 - el. kabelis (žemos įtampos -0,4 kV);
 k10 - el. kabelis (aukštos įtampos -10 kV);
 r-ryšio, telefono linija kabelis ;
 T-ryšio, telefono linija kanalizacija;
 v - vandentiekio tinklas;
 d - dujotiekis;
 š- šiluminė trasa;

- - - - - Esamas paviršius
 ————— Projektuojamas paviršius

PASTABA:
 *Altitudės tikslinamos vietoje



**PALANGOS MIESTO SAVIVALDYBĖS ADMINISTRACIJOS
DIREKTORIUS**

**ĮSAKYMAS
DĖL PAVĖSIO TAKO (GATVĖS) PALANGOJE IR ŠONINIŲ KVARTALO TAKŲ
(GATVIŲ) REKONSTRAVIMO IR LIETAUS NUOTEKŲ TINKLŲ NAUJOS STATYBOS
TECHNINIO DARBO PROJEKTO TECHNINĖS UŽDUOTIES PATVIRTINIMO**

2021 m.

d. Nr. A1-

Palanga

Vadovaudamasi Lietuvos Respublikos vietos savivaldos įstatymo 29 straipsnio 8 dalies 2 punktu, Lietuvos Respublikos statybos įstatymo 26 straipsnio 1 dalimi, statybos techniniu reglamentu STR 1.04.04:2017 „Statinio projektavimas, projekto ekspertizė“, patvirtintu Lietuvos Respublikos aplinkos ministro 2016 m. lapkričio 7 d. įsakymu Nr. D1-738:

1. T v i r t i n u Pavėsio tako (gatvės) Palangoje ir šoninių kvartalo takų (gatvių) rekonstravimo ir lietaus nuotekų tinklų naujos statybos techninio darbo projekto techninę užduotį (pridedama).

2. P r i p a ž j s t u netekusiu galios Palangos miesto savivaldybės administracijos direktoriaus 2021 m. birželio 29 d. įsakymą Nr. A1-899 „Pavėsio tako (gatvės) Palangoje ir šoninių kvartalo takų (gatvių) rekonstravimo ir lietaus nuotekų tinklų naujos statybos techninio darbo projekto techninės užduoties patvirtinimo“.

Direktoriaus pavaduotoja
pavaduojanti Direktorių

Violeta Staskonienė

administracijos

įsakymu

PATVIRTINTA
Palangos miesto savivaldybės

direktoriaus 2021 m. d.

Nr. A1-

**PAVĖSIO TAKO (GATVĖS) PALANGOJE IR ŠONINIŲ KVARTALO TAKŲ (GATVIŲ)
REKONSTRAVIMO IR LIETAUS NUOTEKŲ TINKLŲ NAUJOS STATYBOS
TECHNINIO DARBO PROJEKTO TECHNINĖ UŽDUOTIS**

1. Užsakovas (statytojas)	Palangos miesto savivaldybės administracija
2. Statinio pavadinimas	Pavėsio tako (gatvės) Palangoje ir šoninių kvartalo takų (gatvių) rekonstravimo ir lietaus nuotekų tinklų naujos statybos techninis darbo projektas
3. Statybos vieta	Pavėsio takas (gatvė) ir šoniniai takai (gatvės), Palanga
4. Projektavimo pagrindas	Palangos miesto savivaldybės administracijos direktoriaus 2021-04-23 įsakymo Nr. A1-467 9 punktą
5. Finansavimo šaltinis	Projekto parengimas finansuojamas Kelių priežiūros ir plėtros programos lėšomis
6. Projekto stadija	Techninis darbo projektas
7. Statybos rūšis	Rekonstravimas, nauja statyba (lietaus nuotekos)
8. Statinio kategorija	Lietaus nuotekų tinklai - ypatingas, neypatingas, gatvės - neypatingas.
9. Projektuojamų gatvių pagrindiniai techniniai rodikliai ir projekto sudėtis	9.1. Projektuojamos Pavėsio tako (gatvės) bendras ilgis ~ 0,790 km, plotis ~6 m; kategorija pagalbinė D; 9.2. Projektuojamų šoninių takų (gatvių) bendras ilgis ~ 6,3 km, plotis ~4 m, kategorija Ds; 9.3. Projektuojami lietaus nuotekų tinklai; 9.4. Projektuojamas gatvės apšvietimas; 9.5. Privalomos techninio darbo projekto dalys pagal išduotas projektavimo sąlygas: 9.5.1. bendroji dalis; 9.5.2. susisiekimo dalis; 9.5.3. elektroninių ryšių dalis; 9.5.4. darbų organizavimo dalis; 9.5.5. kainos nustatymo dalis; 9.5.6. lietaus nuotekų dalis (etapais); 9.5.7. elektrotechnikos dalis (iškėlimas, perkėlimas vadovaujantis išduotomis ESO sąlygomis); 9.5.8. gatvės apšvietimo dalis (etapais); 9.5.9. geologijos dalis. 9.5.10. Projektas rengiamas dviem etapais: I etapas - Pavėsio tako (gatvės) su visais inžineriniais tinklais projektavimas; II-XI etapas - šoninių atšakų: Saulėgražų, Rūtų, Alyvų, Našlaičių, Diemedžių, Zuikių, Bijūnų, Rožių, Pušelių, Aguonų ir Putinų takų (gatvių) - projektavimas.

10. Projektuojamų gatvių danga	Gatvės važiuojamosios dalies danga asfaltbetonis
11. Pėsčiųjų takai	Betono trinkelės
12. Kitos projektavimo sąlygos	<p>12.1. AB „ESO“ elektros tinklų ir įrenginių perkėlimo (rekonstravimo) techninės sąlygos Nr. ISK19-34089;</p> <p>12.2. Specialieji architektūros reikalavimai 2019-06-17 Nr. (18.8)ATPS1-122;</p> <p>12.3. UAB „Palangos komunalinis ūkis“ 2021-05-28 raštas Nr. R-770;</p> <p>12.4. UAB „Palangos vandenys“ 2019-05-22 raštas Nr. (12.5)IS-683 (Techninės sąlygos Nr. 141/19);</p> <p>12.5. Palangos miesto savivaldybės administracijos Statybos skyriaus 2019-05-14 raštas Nr. (18.27)-SS1-144 „Dėl lietaus vandens ir statybinio drenažo nuvedimo (prijungimo)“;</p> <p>12.6. AB Telia Lietuva 2019-05-24 prisijungimo sąlygos Nr. 2019-01407.</p>
13. Privalomieji techninio projekto rengimo dokumentai	<p>13.1. Susisiekimo ir kitos dalys pagal STR 1.04.04:2017 „Statinio projektavimas, projekto ekspertizė“;</p> <p>13.2. STR 2.06.04:2014 „Gatvės ir vietinės reikšmės keliai. Bendrieji reikalavimai“;</p> <p>13.3. KTR 1.01:2008 „Automobilių keliai“;</p> <p>13.4. Kiti teisės aktai bei techniniai reglamentai, reikalingi techniniam darbo projektui parengti pagal institucijų išduotas sąlygas.</p>
14. Ekspertizė ir viešinimas visuomenei	Privaloma
15. Projektinės dokumentacijos skaičius	<p>15.1. 1 pilnos apimties Projekto komplektas prieš pateikiant jį bendrajai ekspertizei atlikti;</p> <p>15.2. 1 kopija Projekto (visų dalių) po statybą leidžiančio dokumento gavimo, analogiškos suformuotoms popierinėms byloms, įrašytos kompiuterinėse laikmenose (kompaktiniame CD diske). Minimalus raiškos reikalavimas - 200 dpi, maksimalus bylos dydis - 10 MB, galimi formatai - *.jpg, *.gif, *.tif, *.png, *.pdf., 1 kopija DWG formatu.</p> <p>15.3. 3 pilnos apimties Projekto komplektai po statybą leidžiančio dokumento gavimo su tinkamai patvirtintomis spalvotomis kopijomis.</p> <p>* Žvaigždute pažymėti rodikliai baigus statybą ir atlikus kadastrinius matavimus gali turėti neesminių nukrypimų.</p>

DETALŪS METADUOMENYS	
Dokumento sudarytojas (-ai)	Palangos miesto savivaldybės administracija
Dokumento pavadinimas (antraštė)	DĖL PAVĖSIO TAKO (GATVĖS) PALANGOJE IR ŠONINIŲ KVARTALO TAKŲ (GATVIŲ) REKONSTRAVIMO IR LIETAUS NUOTEKŲ TINKLŲ NAUJOS STATYBOS TECHNINIO DARBO PROJEKTO TECHNINĖS UŽDUOTIES PATVIRTINIMO
Dokumento registracijos data ir numeris	2021-07-28 Nr. (4.1.) A1-1065
Dokumento gavimo data ir dokumento gavimo registracijos numeris	-
Dokumento specifikacijos identifikavimo žymuo	ADOC-V1.0
Parašo paskirtis	Pasirašymas
Parašą sukūrusio asmens vardas, pavardė ir pareigos	Violeta Staskonienė Direktorius pavaduotojas
Parašo sukūrimo data ir laikas	2021-07-28 16:21
Parašo formatas	Trumpalaikio galiojimo (XAđES-T)
Laiko žymoje nurodytas laikas	2021-07-28 16:21
Informacija apie sertifikavimo paslaugų teikėją	EID-SK 2016
Sertifikato galiojimo laikas	2018-08-21 14:57 - 2023-08-20 23:59
Parašo paskirtis	Registravimas
Parašą sukūrusio asmens vardas, pavardė ir pareigos	Virginija Vaičiūtė Skyriaus vedėjo pavaduotojas
Parašo sukūrimo data ir laikas	2021-07-28 16:52
Parašo formatas	Trumpalaikio galiojimo (XAđES-T)
Laiko žymoje nurodytas laikas	2021-07-28 16:52
Informacija apie sertifikavimo paslaugų teikėją	EID-SK 2016
Sertifikato galiojimo laikas	2018-05-26 14:21 - 2023-05-25 23:59
Informacija apie būdus, naudotus metaduomenų vientisumui užtikrinti	-
Pagrindinio dokumento priedų skaičius	0
Pagrindinio dokumento pridedamų dokumentų skaičius	0
Programinės įrangos, kuria naudojantis sudarytas elektroninis dokumentas, pavadinimas	Elpako v.20210719.1
Informacija apie elektroninio dokumento ir elektroninio (-ių) parašo (-ų) tikrinimą (tikrinimo data)	Tikrinant dokumentą nenustatyta jokių klaidų (2021-07-29)
Elektroninio dokumento nuorašo atspausdinimo data ir ją atspausdinęs darbuotojas	2021-07-29 nuorašą suformavo Giedrius Ramonas
Paieškos nuoroda	-
Papildomi metaduomenys	-



UŽDAROJI AKCINĖ BENDROVĖ „PALANGOS KOMUNALINIS ŪKIS“

PALANGOS MIESTO SAVIVALDYBĖS
ADMINISTRACIJA

2021-05-28 Nr. R-470
į 2021-05-25

PAVĖSIO TAKO IR ŠONINIŲ KVARTALO TAKŲ APŠVIETIMO PALANGOJE TECHNINĖS PROJEKTAVIMO SĄLYGOS

Statytojas privalo:

1. Suprojektuoti Pavėsio tako ir šoninių kvartalo takų apšvietimo kabelinę liniją su cinkuotomis atramomis, gembėmis ir atitinkamo galingumo LED šviestuvais. Suprojektuoti apšvietimo atramų įžeminimą. Projektuojama apšvietimo kabelinė linija turi būti tiesiama PE vamzdyje;
2. Šviestuvus atramose prijungti ir numatyti šviestuvų apsaugą nuo perkrovimų ir trumpųjų jungimų;
3. Pavėsio tako ribose, patogioje aptarnauti vietoje, numatyti naują ESO apskaitos skydą kartu su apšvietimo valdymo skydu, su linijos apsaugos ir komutaciniais aparatais. Įdiegti Pavėsio tako apšvietimo nuotolinio valdymo sistemą su srovės, įtampos, galios kontrole ir su galimybe fiksuoti takų apšvietimo gedimus. Nuotolinio apšvietimo valdymo sistemą turi susidėti iš programuojamo loginio valdiklio (su Modbus RTU ir Modbus TCP protokolų palaikymu vienu metu), nepertraukiamo maitinimo šaltinio ir GSM/GPRS ryšio modemo.
4. Pavėsio tako ir šoninių kvartalo takų apšvietimo kabelinę liniją užmaitinti iš naujai projektuojamos apšvietimo valdymo spintos ir sujungti su Medvalakio g. apšvietimo kabelinės linijos artimiausia atrama.
5. Parinkti šviestuvus pagal šiuos reikalavimus: 1) Korpusas iš aliuminio; 2) Apsaugos laipsnis: IP66; 3) Atsparumas smūgiams: IK09; 4) Spalvinė temperatūra 4000K; 5) Autonominio pritemdymo funkcija užprogramuota gamykloje; Gatvių apšvietimo įrangos gamintojai privalo turėti ISO 9001 sertifikatą. Visi gaminiai privalo būti sertifikuoti ES sertifikatais, turėti: CE ženklavimo deklaraciją, Europos akreditacijos organizacijos akredituotos laboratorijos sertifikatus išduotus šviestuvų gamintojui, tipinių bandymų protokolų kopijas kiekvienam šviestuvo tipui, pateikti gamintojo apkrovų skaičiavimo ataskaitą kiekvienam atramos tipui;
6. Darbus veikiančiuose gatvių apšvietimo elektros tinkluose vykdyti vadovaujantis „Elektros įrengimų eksploatavimo saugos taisyklių“ (LR EM 2010-03-30 įsakymas Nr. 1-100; įsakymo pakeitimas – 2012-10-23 d. įsakymu Nr. 1-207) VIII skyriaus reikalavimais;
7. Projektinius sprendinius derinti su UAB „Palangos komunalinis ūkis“ atsakingu darbuotoju.

Sąlygos galioja 3 metus.

Direktorius

Gediminas Valinevičius

Robertas Ivanauskas 8-687-28915

Originalas nebus siunčiamas



**PALANGOS MIESTO SAVIVALDYBĖS ADMINISTRACIJOS
STATYBOS SKYRIUS**

Savivaldybės biudžetinė įstaiga, Vytauto g. 112, 00153 Palanga, tel. (8 460) 48 705, faks. (8 460) 40 217,
el. p. administracija@palanga.lt.

Duomenys kaupiami ir saugomi Juridinių asmenų registre, kodas 125196077
Skyriaus duomenys: Vytauto g. 112, 00153 Palanga, tel. (8 460) 48 714, faks. (8 460) 40 225,

Palangos miesto savivaldybės
Statybos skyriui

2019-05-14 Nr. (18.27)-SS1- 144
Į 2019-05-10 Nr. (4.23.)-D3-1641

**TECHNINĖS SĄLYGOS LIETAUS VANDENS, STATYBINIO DRENAŽO NUVEDIMUI
(PRIJUNGIMUI) PALANGOS MIESTE**

Objekto pavadinimas ir adresas:

Pavėsio tako rekonstravimo Palangoje
techninio darbo projekto rengimui

Objekto priklausomybė, adresas,
telefonai:

Palangos miesto savivaldybės administracija

Lietaus vandens ir statybinio drenažo nuvedimui (prijungti)

1. Lietaus nuotekas išleisti į Medvalakio gatvės kolektorių, melioracinį griovį ir Ražės upelį. Kolektorių projektuoti ir numatyti perspektyvinį lietaus nuotekų surinkimą nuo Pavėsio kvartalo baseino teritorijos.
2. Suprojektuoti Pavėsio kvartalo lietaus nuotekų surinkimo tinklus, gatvės drenažą ir pajungti juos į projektuojamus lietaus nuotekų kolektorius.
3. Rengiant planavimo dokumentus vadovautis Lietuvos Respublikos aplinkos ministro 2007 m. balandžio 2 d. įsakymu Nr. D1-193 „Dėl paviršinių nuotekų tvarkymo reglamento patvirtinimo“.
4. Nepažeisti trečiųjų asmenų interesų rengiant techninį projektą lietaus nuotekų surinkimui bei nuvedimui.
5. Draudžiama jungti lietaus nuotekas į buitinių nuotekų tinklus.
6. Tinklus projektuojant laisvoje valstybinėje žemėje būtina gauti Nacionalinės žemės tarnybos sutikimą.

Vedėjo pavaduotojas

Giedrius Ramonas

Giedrius Ramonas 8-460 30324

ELEKTROS TINKLŲ IR ĮRENGINIŲ PERKĖLIMO (REKONSTRAVIMO) SĄLYGOS NR. ISK19-34089

Parengta: ,
Galioja iki:

Klientas: Palangos miesto savivaldybės administracija

Kliento kontaktiniai duomenys: Vytauto g. 112, Palanga, Palangos m. sav., +37046030323,
giedrius.ramonas@palanga.lt

Objekto pavadinimas: El. įrenginių iškėlimas/apsaugojimas

Objekto adresas: Pavėsio tak. -, Palanga, Palangos m. sav.

Investicinio projekto Nr.: E2N3934089

1. Šios elektros tinklų ir įrenginių perkėlimo (rekonstravimo) sąlygos išduotos atsakant į Kliento pateiktą paraišką Nr. 19-34089 dėl AB "Energijos skirstymo operatoriaus" (toliau - Bendrovė) elektros tinklų ir įrenginių iškėlimo/ rekonstravimo.

2. Nuosavybės ir turto eksploatavimo riba nustatoma nenurodoma

3. Kliento veiksmai įgyvendinant sąlygas:

3.1. Parengti elektros įrenginių perkėlimo (rekonstravimo/apsaugojimo) projektą pagal šių Elektros tinklų ir įrenginių sąlygų 4 punkto techninius sprendinius.

3.2. Parengus projektą, prašome projekto skaitmeninę versiją patalpinti mūsų internetinėje svetainėje www.eso.lt <<http://www.eso.lt>> skiltyje Partneriams -> Elektros darbų tiekėjams ir rangovams -> Naujų klientų prijungimo projektų pateikimas.

3.3. Pasirašyti Elektros įrenginių iškėlimo (rekonstrukcijos) paslaugos sutartį ir sumokėti sutartyje nurodytą paslaugos kainą. Paslaugos kaina yra apskaičiuojama Valstybinės kainų ir energetikos kontrolės komisijos nustatytais sąlygomis ir tvarka bei yra lygi Bendrovei priklausančių elektros įrenginių pertvarkymo (apsaugojimo) darbų viešąjį pirkimą laimėjusio rangovo atliktų darbų kainai, t.y. Užsakovas savo sąskaita pilnai kompensuoja visas su paslauga susijusias išlaidas ir sumoka bendrovei 100 (šimtą) procentų rangovo atliktų darbų kainos.

3.4. Sutartį pasirašyti galite www.manogile.lt <<http://www.manogile.lt>> arba Klientų aptarnavimo centre „Gilė“ kurį Jums patogiau pasiekti (Klientų aptarnavimo centrų adresai - www.eso.lt <<http://www.eso.lt>> Kontaktai / Klientų aptarnavimo centrai „Gilė“).

* Skambutis trumpuoju numeriu apmokestinamas pagal Jūsų ryšio operatorių taikomą tarifą. Skambinant numeriu + 370 611 21802, minutės kaina kaip skambinant į Telia tinklą.

4. Techniniai sprendimai AB „Energijos skirstymo operatorius“ elektros tinklo daliai

4.1. Suprojektuoti Bendrovei priklausančių elektros tinklų ir įrenginių, trukdančių vykdyti statybos ar rekonstrukcijos darbus pertvarkymą (perkėlimas, rekonstravimas, apsaugojimas, išmontavimas, iškėlimas).

4.2. Projektuojant pertvarkymą įvertinti, kad būtų atstatytas elektros energijos tiekimas esamiems elektros energijos klientams.

5. Kita informacija

5.1. Elektros energijos prijungimo procesą galite stebėti AB „Energijos skirstymo operatorius“ savitarnos svetainėje www.manogile.lt, skiltyje „Paraiškos ir prašymai“.

Daugiau aktualios informacijos dėl elektros įrenginių prijungimo tolimesnių žingsnių bei kitų AB „Energijos skirstymo operatorius“ teikiamų paslaugų galite rasti www.eso.lt arba kilus papildomiems klausimams Jums gali padėti Jūsų asmeninis vadybininkas, kurio kontaktus rasite prisijungę prie savo www.manogile.lt paskyros.

Skambučiai apmokestinami pagal Jūsų pasirinkto ryšio operatoriaus taikomą tarifą ar mokėjimo planą.

patvirtino Vadovas VARSLAUSKAS AURIMAS

parengė Inžinierius NARMONTIENĖ RITA

Centrinė būstinė

AB „Energijos skirstymo operatorius“
Aguonų g. 24
03212 Vilnius, Lietuva
www.eso.lt

Rekvizitai

Informacija klientams Tel. 1802
Tel. (8 5) 277 7524
Faks. (8 5) 277 7514
El. p.: info@eso.lt

Įmonės kodas 304151376
PVM kodas: LT100009860612
Registro tvarkytojas VĮ Registrų centras



PALANGOS MIESTO SAVIVALDYBĖS ADMINISTRACIJOS ARCHITEKTŪROS IR TERITORIJŲ PLANAVIMO SKYRIUS

Biudžetinė įstaiga, Vytauto g. 112, LT-00153 Palanga, tel. (8 460) 41 402, 41 406, faks. (8 460) 40 217,
el. p. administracija@palanga.lt.

Duomenys kaupiami ir saugomi Juridinių asmenų registre, kodas 125196077
Skyriaus duomenys: tel. (8 460) 48 714, (8 460) 48 708, el. p. architektas@palanga.lt.

Palangos miesto savivaldybės administracijos
Statybos skyriui

2019-06-14 Nr. (18.8) ATP51-122
Į 2019-05-10 prašymą

DĖL PAVĖSIO TAKO REKONSTRAVIMO TECHNINIO DARBO PROJEKTO SPECIALIŲJŲ ARCHITEKTŪROS REIKALAVIMŲ

Palangos miesto savivaldybės administracijos Architektūros ir teritorijų planavimo skyrius išnagrinėjęs Jūsų 2019 m. gegužės 10 d. prašymą informuoja, kad Pavėsio tako rekonstravimo techninio darbo projektui specialiųjų architektūros reikalavimų nenustatome. Pavėsio tako rekonstravimo techninį darbo projektą projektuoti pagal galiojančius teisės aktus.

Šis atsakymas gali būti skundžiamas Palangos miesto savivaldybės visuomeninei administracinių ginčų komisijai (Vytauto g. 112, LT-00153 Palanga) arba Klaipėdos apygardos administraciniam teismui (Galinio Pylimo g. 9, LT-91230 Klaipėda) Lietuvos Respublikos administracinių bylų teisenos įstatymo nustatyta tvarka per 1 (vieną) mėnesį nuo atsakymo gavimo dienos.

Vedėjo pavaduotojas – savivaldybės
vyriausiasis architektas

Vytautas Indreika

Palangos miesto savivaldybės administracija

Vytauto g 112, LT-00153 Palanga



2019-05-24

giedrius.ramonas@palanga.lt

TECHNINĖS PROJEKTAVIMO SĄLYGOS Nr. 2019-01407

Statytojas (užsakovas): Palangos miesto savivaldybės administracija

Statytojo (užsakovo) adresas: Vytauto g 112, LT-00153 Palanga

Statinio pavadinimas ir adresas: PS Pavėsio tako rekonstravimo techninis projektas.

Telekomunikacijų tinklo elemento prisijungimo sąlygos:

1. Numatyti reikalingas priemones telekomunikacijų tinklų išsaugojimui. Telekomunikacijų tinklai neturi patekti po statiniais ar į kelio važiuojamąją dalį. Išlaikyti atstumus pagal techninius reikalavimus nuo telekomunikacijų tinklų iki statinių, inžinerinių tinklų bei planuojamo žemės paviršiaus.
2. Atlikti telekomunikacijų tinklo elementų, trukdančių gatvės rekonstravimui, perkėlimo darbus:
 - 2.1. Naujai suprojektuoti ir pakloti PVC vamzdžius perėjimuose per kelius, kelio nuvažas, pėsčiųjų ir dviračių takus po kuriais pakloti telekomunikacijų kabeliai arba apsaugoti juos futliarais.
 - 2.2. Atlikti esamų kabelių perjungimus per naują ryšių kabelių kanalų sistemą (toliau-RKKS), be ryšio nutraukimo.
 - 2.3. Demontuoti nereikalingus RKKS elementus.
 - 2.4. Perėjimų ir perkėlimų vietas, perkėlimų elementų tipus, jiems naudojamų PVC vamzdžių diametrus bei iškeliamų ar įgilinamų kabelių tipus, kiekius ir ilgius tikslinti projektavimo metu.
3. Telekomunikacijų tinklo elementų perkėlimo darbai turi būti atliekami nenutraukiant tuo tinklu klientams teikiamų paslaugų veikimo.
4. Statytojas, iki statybos leidimo išdavimo, su TELIA LIETUVA, AB turi pasirašyti sutartį dėl: "Telekomunikacijų tinklo elementų perkėlimo sąlygų nustatymo".
5. Telekomunikacijų tinklo elementų perkėlimo darbai gali būti pradėti ir vykdomi tik darbų atlikimo vietoje esant Telia Lietuva, AB įgaliotam atstovui.
6. Perkelti telekomunikacijų tinklo elementai gali būti perduodami naudoti tik perkeltų elementų pripažinimo tinkamais naudoti komisijai pateikus požeminių tinklų bei komunikacijų geodezinę nuotrauką, vieną jos bylos spausdintinį egzempliorių ir vieną egzempliorių skaitmeninėje laikmenoje (*.dwg formatu), patikslintą projektą bei reikiamus dokumentus, įrodančius, kad perkelti telekomunikacijų tinklo elementai atitinka telekomunikacijų tinklų statybos taisyklių reikalavimus ir šalims pasirašius pripažinimo tinkamais naudoti aktą.
7. Vieną projekto (lauko ryšių tinklų perkėlimo dalies) egzempliorių pateikti Telia Lietuva, AB.

Kiti reikalavimai: gauti papildomas kabelių iškėlimo sąlygas iš įmonių, bei organizacijų, kurių kabeliai patenka į remontuojamo kelio zoną.

Infrastruktūros padalinio

Tinklo resursų administravimo 4 komandos vyresnysis inžinierius

Vytautas Narvilas
Telia Lietuva, AB
Tinklo resursų administravimo komanda
inžinierius Vytautas Narvilas

Vytautas Narvilas, 8686 45106, el. p. vytautas.narvilas@telia.lt



**UŽDAROJI AKCINĖ BENDROVĖ
„PALANGOS VANDENYS”**

Kodas 152447391, Austėjos g. 36, LT- 00163 Palanga, tel. (8 460) 41 221, faks. (8 460) 41 222, el. p. ofisas@palangosvandenys.lt, atsiskaitomoji sąskaita Nr. LT49 7180 6000 0046 7883 AB „Šiaulių bankas” Palangos filiale, banko kodas 71806, PVM mokėtojo kodas LT524473917

Palangos miesto savivaldybės administracija
administracija@palanga.lt

2019-05-~~12~~ Nr.(12.5)IS-~~683~~
Į 2019-05-10 Nr. (4.23.)-D3-1641

PRISIJUNGIMO SĄLYGOS Nr. 141/19

Objekto pavadinimas ir adresas: **Pavėsio tak. rekonstravimo techninis darbo projektas**

Statytojas: Palangos miesto savivaldybės administracija

Geriamo vandens tiekimui ir nuotekų šalinimui:

Po rekonstrukcijos, statybos ir pan. $t.m^3/metus$ - m^3/d - m^3/h_{maks}
Vandens slėgis objekto prijungimo vietoje **35** m. v. st.

Informuoti Pavėsio tako sklypų savininkus apie planuojamus tako statybos darbus, kad norintys prisijungti prie miesto vandentiekio ir buitinių nuotekų tinklų arba rekonstruoti savo vandentiekio ir buitinių nuotekų tinklus, tai padarytų iki tako statybos darbų pabaigos

Direktoriaus pavaduotojas

Kęstutis Veisas

Originalas nebus siunčiamas

Daiva Laučytė-Sauk, tel. (8 460) 41 223



VALSTYBĖS ĮMONĖ REGISTRŲ CENTRAS
Lvovo g. 25-101, 09320 Vilnius, tel. (8 5) 2688 262, el. p. info@registrucentras.lt
Duomenys kaupiami ir saugomi Juridinių asmenų registre, kodas 124110246

NEKILNOJAMOJO TURTO REGISTRO DUOMENŲ BAZĖS IŠRAŠAS

2021-06-10 14:24:28

1. Nekilnojamojo turto registre įregistruotas turtas:

Registro Nr.: **44/1134679**
Registro tipas: **Statiniai**
Sudarymo data: **2008-08-04**
Palanga, Pavėsio tak.

2. Nekilnojamieji daiktai:

2.1. **Kelias (gatvė) - Pavėsio takas (Pagalbinė (D))**
Palanga, Pavėsio tak.
Unikalus daikto numeris: **4400-1628-9732**
Daikto pagrindinė naudojimo paskirtis: **Kelių (gatvių)**
Žymėjimas plane: **GA**
Statybos pabaigos metai: **1986**
Statinio kategorija: **II grupės nesudėtingasis**
Baigtumo procentas: **100 %**
Ilgis: **0.706 km**
Plotas: **5345.30 kv. m**
Danga: **Asfaltbetonis**
Eismo juostų skaičius: **Dvi**
Gatvės kategorija: **Pagalbinė**
Atkūrimo sąnaudos (statybos vertė): **441000 Eur**
Atkuriamoji vertė: **110000 Eur**
Vidutinė rinkos vertė: **110000 Eur**
Vidutinės rinkos vertės nustatymo būdas: **Atkuriamoji vertė**
Vidutinės rinkos vertės nustatymo data: **2019-06-19**
Kadastro duomenų nustatymo data: **2019-06-19**

3. Daikto priklausiniai iš kito registro: įrašų nėra

4. Nuosavybė:

4.1. **Nuosavybės teisė**
Savininkas: **PALANGOS MIESTO SAVIVALDYBĖ, a.k. 111101343**
Daiktas: **kelias (gatvė) Nr. 4400-1628-9732, aprašytas p. 2.1.**
Įregistravimo pagrindas: **2019-12-02 Perdavimo - priėmimo aktas Nr. (55-2)-874P**
Įrašas galioja: **Nuo 2019-12-27**

5. Valstybės ir savivaldybių žemės patikėjimo teisė: įrašų nėra

6. Kitos daiktinės teisės : įrašų nėra

7. Juridiniai faktai: įrašų nėra

8. Žymos: įrašų nėra

9. Teritorijos, kuriose taikomos specialiosios žemės naudojimo sąlygos: įrašų nėra

10. Daikto registravimas ir kadastro žymos:

10.1. **Kadastrinius matavimus atliko (kadastro žyma)**
MARTYNAS RUPŠYS
Daiktas: **kelias (gatvė) Nr. 4400-1628-9732, aprašytas p. 2.1.**
Įregistravimo pagrindas: **2016-10-18 Kvalifikacijos pažymėjimas Nr. 2M-M-2460**
2019-06-19 Nekilnojamojo daikto kadastro duomenų byla
Įrašas galioja: **Nuo 2019-12-19**

10.2. **Suformuotas naujas (daikto registravimas)**
Daiktas: **kelias (gatvė) Nr. 4400-1628-9732, aprašytas p. 2.1.**
Įregistravimo pagrindas: **2019-06-19 Nekilnojamojo daikto kadastro duomenų byla**
2019-12-02 Perdavimo - priėmimo aktas Nr. (55-2)-874P
Įrašas galioja: **Nuo 2019-12-19**

11. Registro pastabos ir nuorodos: įrašų nėra

12. Kita informacija: įrašų nėra

13. Informacija apie duomenų sandoriui tikslinimą: įrašų nėra

Dokumentą atspausdino

GIEDRIUS RAMONAS



VALSTYBĖS ĮMONĖ REGISTRŲ CENTRAS
Lvovo g. 25-101, 09320 Vilnius, tel. (8 5) 2688 262, el. p. info@registrucentras.lt
Duomenys kaupiami ir saugomi Juridinių asmenų registre, kodas 124110246

NEKILNOJAMOJO TURTO REGISTRO DUOMENŲ BAZĖS IŠRAŠAS

2021-06-10 16:22:25

1. Nekilnojamojo turto registre įregistruotas turtas:

Registro Nr.: 44/2512048
Registro tipas: Statiniai
Sudarymo data: 2020-04-24
Palanga, Aguonų tak.

2. Nekilnojamieji daiktai:

2.1.

Kelias (gatvė) - Aguonų (pagalbine D3 kat.) takas
Palanga, Aguonų tak.
Aprašymas / pastabos: Ruožas nuo 0,000- iki 0,283 km.
Unikalus daikto numeris: 4400-5443-7673
Daikto pagrindinė naudojimo paskirtis: Kelių (gatvių)
Žymėjimas plane: GA
Statybos pabaigos metai: 1974
Statinio kategorija: II grupės nesudėtingasis
Baigtumo procentas: 100 %
Ilgis: 0.283 km
Plotas: 1173.70 kv. m
Danga: Asfaltbetonis
Eismo juostų skaičius: Viena
Gatvės kategorija: Pagalbinė
Atkūrimo sąnaudos (statybos vertė): 61400 Eur
Atkuriamoji vertė: 15400 Eur
Vidutinė rinkos vertė: 15400 Eur
Vidutinės rinkos vertės nustatymo būdas: Atkuriamoji vertė
Vidutinės rinkos vertės nustatymo data: 2020-05-18
Kadastro duomenų nustatymo data: 2020-05-18

2.2.

Kelias (gatvė) - Aguonų (pagalbine D3 kat.) takas
Palanga, Aguonų tak.
Aprašymas / pastabos: Ruožas Nuo 0,297 iki 0,465 km.
Unikalus daikto numeris: 4400-5443-7684
Daikto pagrindinė naudojimo paskirtis: Kelių (gatvių)
Žymėjimas plane: GA
Statybos pabaigos metai: 1974
Statinio kategorija: II grupės nesudėtingasis
Baigtumo procentas: 100 %
Ilgis: 0.168 km
Plotas: 646.40 kv. m
Danga: Žvyras
Eismo juostų skaičius: Viena
Gatvės kategorija: Pagalbinė
Atkūrimo sąnaudos (statybos vertė): 15900 Eur
Fizinio nusidėvėjimo procentas: 75 %
Atkuriamoji vertė: 3970 Eur
Vidutinė rinkos vertė: 3970 Eur
Vidutinės rinkos vertės nustatymo būdas: Atkuriamoji vertė
Vidutinės rinkos vertės nustatymo data: 2020-05-18
Kadastro duomenų nustatymo data: 2020-05-18

3. Daikto priklausiniai iš kito registro: įrašų nėra

4. Nuosavybė:

4.1.

Nuosavybės teisė
Savininkas: PALANGOS MIESTO SAVIVALDYBĖ, a.k. 111101343
Daiktas: kelias (gatvė) Nr. 4400-5443-7673, aprašytas p. 2.1.
kelias (gatvė) Nr. 4400-5443-7684, aprašytas p. 2.2.
Įregistravimo pagrindas: 2020-06-11 Perdavimo - priėmimo aktas Nr. AK-225
Įrašas galioja: Nuo 2020-07-27

5. Valstybės ir savivaldybių žemės patikėjimo teisė: įrašų nėra

6. Kitos daiktinės teisės: įrašų nėra

7. Juridiniai faktai: įrašų nėra

8. Žymos: įrašų nėra

9. Teritorijos, kuriose taikomos specialiosios žemės naudojimo sąlygos: įrašų nėra

10. Daikto registravimas ir kadastro žymos:

10.1.

Kadastrinius matavimus atliko (kadastro žyma)

MARTYNAS RUPŠYS

Daiktas: kelias (gatvė) Nr. 4400-5443-7673, aprašytas p. 2.1.

kelias (gatvė) Nr. 4400-5443-7684, aprašytas p. 2.2.

Įregistravimo pagrindas: 2016-10-18 Kvalifikacijos pažymėjimas Nr. 2M-M-2460

2020-05-18 Nekilnojamojo daikto kadastro duomenų byla

Įrašas galioja: Nuo 2020-07-20

10.2.

Suformuotas naujas (daikto registravimas)

Daiktas: kelias (gatvė) Nr. 4400-5443-7673, aprašytas p. 2.1.

kelias (gatvė) Nr. 4400-5443-7684, aprašytas p. 2.2.

Įregistravimo pagrindas: 2020-05-18 Nekilnojamojo daikto kadastro duomenų byla

2020-06-11 Perdavimo - priėmimo aktas Nr. AK-225

Įrašas galioja: Nuo 2020-07-20

11. Registro pastabos ir nuorodos: įrašų nėra

12. Kita informacija: įrašų nėra

13. Informacija apie duomenų sandoriui tikslinimą: įrašų nėra

Dokumentą atspausdino

GIEDRIUS RAMONAS



VALSTYBĖS ĮMONĖ REGISTRŲ CENTRAS
Lvovo g. 25-101, 09320 Vilnius, tel. (8 5) 2688 262, el. p. info@registrucentras.lt
Duomenys kaupiami ir saugomi Juridinių asmenų registre, kodas 124110246

NEKILNOJAMOJO TURTO REGISTRO DUOMENŲ BAZĖS IŠRAŠAS

2021-06-10 16:21:59

1. Nekilnojamojo turto registre įregistruotas turtas:

Registro Nr.: **44/2511948**
Registro tipas: **Statiniai**
Sudarymo data: **2020-04-24**
Palanga, Pušelių tak.

2. Nekilnojamoji daiktai:

2.1.

Kelias (gatvė) - Pušelių (pagalbine D3 kat.) takas
Palanga, Pušelių tak.
Unikalus daikto numeris: **4400-5443-7651**
Daikto pagrindinė naudojimo paskirtis: **Kelių (gatvių)**
Žymėjimas plane: **GA**
Statybos pabaigos metai: **1974**
Statinio kategorija: **II grupės nesudėtingasis**
Baigtumo procentas: **100 %**
Ilgis: **0.302 km**
Plotas: **1402.00 kv. m**
Danga: **Žvyras**
Eismo juostų skaičius: **Viena**
Gatvės kategorija: **Pagalbinė**
Atkūrimo sąnaudos (statybos vertė): **35600 Eur**
Atkuriamoji vertė: **8910 Eur**
Vidutinė rinkos vertė: **8910 Eur**
Vidutinės rinkos vertės nustatymo būdas: **Atkuriamoji vertė**
Vidutinės rinkos vertės nustatymo data: **2020-05-15**
Kadastro duomenų nustatymo data: **2020-05-15**

2.2.

Kelias (gatvė) - Pušelių (pagalbine D3 kat.) takas
Palanga, Pušelių tak.
Unikalus daikto numeris: **4400-5443-7662**
Daikto pagrindinė naudojimo paskirtis: **Kelių (gatvių)**
Žymėjimas plane: **GA**
Statybos pabaigos metai: **1974**
Statinio kategorija: **II grupės nesudėtingasis**
Baigtumo procentas: **100 %**
Ilgis: **0.162 km**
Plotas: **617.50 kv. m**
Danga: **Žvyras**
Eismo juostų skaičius: **Viena**
Gatvės kategorija: **Pagalbinė**
Atkūrimo sąnaudos (statybos vertė): **15300 Eur**
Fizinio nusidėvėjimo procentas: **75 %**
Atkuriamoji vertė: **3830 Eur**
Vidutinė rinkos vertė: **3830 Eur**
Vidutinės rinkos vertės nustatymo būdas: **Atkuriamoji vertė**
Vidutinės rinkos vertės nustatymo data: **2020-05-15**
Kadastro duomenų nustatymo data: **2020-05-15**

3. Daikto priklausiniai iš kito registro: įrašų nėra

4. Nuosavybė:

4.1.

Nuosavybės teisė
Savininkas: **PALANGOS MIESTO SAVIVALDYBĖ, a.k. 111101343**
Daiktas: **kelias (gatvė) Nr. 4400-5443-7651, aprašytas p. 2.1.**
kelias (gatvė) Nr. 4400-5443-7662, aprašytas p. 2.2.
Įregistravimo pagrindas: **2020-06-11 Perdavimo - priėmimo aktas Nr. AK-225**
Įrašas galioja: **Nuo 2020-07-28**

5. Valstybės ir savivaldybių žemės patikėjimo teisė: įrašų nėra

6. Kitos daiktinės teisės : įrašų nėra

7. Juridiniai faktai: įrašų nėra

8. Žymos: įrašų nėra

9. Teritorijos, kuriose taikomos specialiosios žemės naudojimo sąlygos: įrašų nėra

10. Daikto registravimas ir kadastro žymos:

10.1.

Kadastrinius matavimus atliko (kadastro žyma)
MARTYNAS RUPŠYS

Daiktas: kelias (gatvė) Nr. 4400-5443-7651, aprašytas p. 2.1.
kelias (gatvė) Nr. 4400-5443-7662, aprašytas p. 2.2.
Įregistravimo pagrindas: 2016-10-18 Kvalifikacijos pažymėjimas Nr. 2M-M-2460
2020-05-15 Nekilnojamojo daikto kadastro duomenų byla
Įrašas galioja: Nuo 2020-07-28

10.2.

Suformuotas naujas (daikto registravimas)
Daiktas: kelias (gatvė) Nr. 4400-5443-7651, aprašytas p. 2.1.
kelias (gatvė) Nr. 4400-5443-7662, aprašytas p. 2.2.
Įregistravimo pagrindas: 2020-05-15 Nekilnojamojo daikto kadastro duomenų byla
2020-06-11 Perdavimo - priėmimo aktas Nr. AK-225
Įrašas galioja: Nuo 2020-07-28

11. Registro pastabos ir nuorodos: įrašų nėra

12. Kita informacija: įrašų nėra

13. Informacija apie duomenų sandoriui tikslinimą: įrašų nėra

Dokumentą atspausdino

GIEDRIUS RAMONAS



VALSTYBĖS ĮMONĖ REGISTRŲ CENTRAS
Lvovo g. 25-101, 09320 Vilnius, tel. (8 5) 2688 262, el. p. info@registrucentras.lt
Duomenys kaupiami ir saugomi Juridinių asmenų registre, kodas 124110246

NEKILNOJAMOJO TURTO REGISTRO DUOMENŲ BAZĖS IŠRAŠAS

2021-06-10 16:21:21

1. Nekilnojamojo turto registre įregistruotas turtas:

Registro Nr.: **44/2511848**
Registro tipas: **Statiniai**
Sudarymo data: **2020-04-24**
Palanga, Rožių tak.

2. Nekilnojamoji daiktai:

2.1.

Kelias (gatvė) - Rožių (pagalbine D3 kat.) takas
Palanga, Rožių tak.
Unikalus daikto numeris: **4400-5443-7634**
Daikto pagrindinė naudojimo paskirtis: **Kelių (gatvių)**
Žymėjimas plane: **GA**
Statybos pabaigos metai: **1974**
Statinio kategorija: **II grupės nesudėtingasis**
Baigtumo procentas: **100 %**
Ilgis: **0.307 km**
Plotas: **1251.50 kv. m**
Danga: **Žvyras**
Eismo juostų skaičius: **Viena**
Gatvės kategorija: **Pagalbinė**
Atkūrimo sąnaudos (statybos vertė): **93400 Eur**
Atkuriamoji vertė: **23400 Eur**
Vidutinė rinkos vertė: **23400 Eur**
Vidutinės rinkos vertės nustatymo būdas: **Atkuriamoji vertė**
Vidutinės rinkos vertės nustatymo data: **2020-05-13**
Kadastro duomenų nustatymo data: **2020-05-13**

2.2.

Kelias (gatvė) - Rožių (pagalbine D3 kat.) takas
Palanga, Rožių tak.
Unikalus daikto numeris: **4400-5443-7640**
Daikto pagrindinė naudojimo paskirtis: **Kelių (gatvių)**
Žymėjimas plane: **GA**
Statybos pabaigos metai: **1974**
Statinio kategorija: **II grupės nesudėtingasis**
Baigtumo procentas: **100 %**
Ilgis: **0.213 km**
Plotas: **930.90 kv. m**
Danga: **Žvyras**
Eismo juostų skaičius: **Viena**
Gatvės kategorija: **Pagalbinė**
Atkūrimo sąnaudos (statybos vertė): **20200 Eur**
Fizinio nusidėvėjimo procentas: **75 %**
Atkuriamoji vertė: **5060 Eur**
Vidutinė rinkos vertė: **5060 Eur**
Vidutinės rinkos vertės nustatymo būdas: **Atkuriamoji vertė**
Vidutinės rinkos vertės nustatymo data: **2020-05-13**
Kadastro duomenų nustatymo data: **2020-05-13**

3. Daikto priklausiniai iš kito registro: įrašų nėra

4. Nuosavybė:

4.1.

Nuosavybės teisė
Savininkas: **PALANGOS MIESTO SAVIVALDYBĖ, a.k. 111101343**
Daiktas: **kelias (gatvė) Nr. 4400-5443-7634, aprašytas p. 2.1.**
kelias (gatvė) Nr. 4400-5443-7640, aprašytas p. 2.2.
Įregistravimo pagrindas: **2020-06-11 Perdavimo - priėmimo aktas Nr. AK-225**
Įrašas galioja: **Nuo 2020-07-27**

5. Valstybės ir savivaldybių žemės patikėjimo teisė: įrašų nėra

6. Kitos daiktinės teisės: įrašų nėra

7. Juridiniai faktai: įrašų nėra

8. Žymos: įrašų nėra

9. Teritorijos, kuriose taikomos specialiosios žemės naudojimo sąlygos: įrašų nėra

10. Daikto registravimas ir kadastro žymos:

10.1.

Kadastrinius matavimus atliko (kadastro žyma)
MARTYNAS RUPŠYS

Daiktas: kelias (gatvė) Nr. 4400-5443-7634, aprašytas p. 2.1.
kelias (gatvė) Nr. 4400-5443-7640, aprašytas p. 2.2.
Įregistravimo pagrindas: 2016-10-18 Kvalifikacijos pažymėjimas Nr. 2M-M-2460
2020-05-13 Nekilnojamojo daikto kadastro duomenų byla
Įrašas galioja: Nuo 2020-07-24

10.2.

Suformuotas naujas (daikto registravimas)
Daiktas: kelias (gatvė) Nr. 4400-5443-7634, aprašytas p. 2.1.
kelias (gatvė) Nr. 4400-5443-7640, aprašytas p. 2.2.
Įregistravimo pagrindas: 2020-05-13 Nekilnojamojo daikto kadastro duomenų byla
2020-06-11 Perdavimo - priėmimo aktas Nr. AK-225
Įrašas galioja: Nuo 2020-07-24

11. Registro pastabos ir nuorodos: įrašų nėra

12. Kita informacija: įrašų nėra

13. Informacija apie duomenų sandoriui tikslinimą: įrašų nėra

Dokumentą atspausdino

GIEDRIUS RAMONAS



VALSTYBĖS ĮMONĖ REGISTRŲ CENTRAS
Lvovo g. 25-101, 09320 Vilnius, tel. (8 5) 2688 262, el. p. info@registrucentras.lt
Duomenys kaupiami ir saugomi Juridinių asmenų registre, kodas 124110246

NEKILNOJAMOJO TURTO REGISTRO DUOMENŲ BAZĖS IŠRAŠAS

2021-06-10 16:20:41

1. Nekilnojamojo turto registre įregistruotas turtas:

Registro Nr.: 44/2511748

Registro tipas: Statiniai

Sudarymo data: 2020-04-24

Palanga, Bijūnų tak.

2. Nekilnojamieji daiktai:

2.1.

Kelias (gatvė) - Bijūnų (pagalbine D3 kat.) takas

Palanga, Bijūnų tak.

Unikalus daikto numeris: 4400-5443-7619

Daikto pagrindinė naudojimo paskirtis: Kelių (gatvių)

Žymėjimas plane: GA

Statybos pabaigos metai: 1974

Statinio kategorija: II grupės nesudėtingasis

Baigtumo procentas: 100 %

Ilgis: 0.31 km

Plotas: 1342.50 kv. m

Danga: Žvyras

Eismo juostų skaičius: Viena

Gatvės kategorija: Pagalbinė

Atkūrimo sąnaudos (statybos vertė): 35800 Eur

Atkuriamoji vertė: 8970 Eur

Vidutinė rinkos vertė: 8970 Eur

Vidutinės rinkos vertės nustatymo būdas: Atkuriamoji vertė

Vidutinės rinkos vertės nustatymo data: 2020-05-13

Kadastro duomenų nustatymo data: 2020-05-13

2.2.

Kelias (gatvė) - Bijūnų (pagalbine D3 kat.) takas

Palanga, Bijūnų tak.

Unikalus daikto numeris: 4400-5443-7620

Daikto pagrindinė naudojimo paskirtis: Kelių (gatvių)

Žymėjimas plane: GA

Statybos pabaigos metai: 1974

Statinio kategorija: II grupės nesudėtingasis

Baigtumo procentas: 100 %

Ilgis: 0.289 km

Plotas: 1187.90 kv. m

Danga: Žvyras

Eismo juostų skaičius: Viena

Gatvės kategorija: Pagalbinė

Atkūrimo sąnaudos (statybos vertė): 27400 Eur

Fizinio nusidėvėjimo procentas: 75 %

Atkuriamoji vertė: 6860 Eur

Vidutinė rinkos vertė: 6860 Eur

Vidutinės rinkos vertės nustatymo būdas: Atkuriamoji vertė

Vidutinės rinkos vertės nustatymo data: 2020-05-13

Kadastro duomenų nustatymo data: 2020-05-13

3. Daikto priklausiniai iš kito registro: įrašų nėra

4. Nuosavybė:

4.1.

Nuosavybės teisė

Savininkas: PALANGOS MIESTO SAVIVALDYBĖ, a.k. 111101343

Daiktas: kelias (gatvė) Nr. 4400-5443-7619, aprašytas p. 2.1.

kelias (gatvė) Nr. 4400-5443-7620, aprašytas p. 2.2.

Įregistravimo pagrindas: 2020-06-11 Perdavimo - priėmimo aktas Nr. AK-225

Įrašas galioja: Nuo 2020-07-27

5. Valstybės ir savivaldybių žemės patikėjimo teisė: įrašų nėra

6. Kitos daiktinės teisės: įrašų nėra

7. Juridiniai faktai: įrašų nėra

8. Žymos: įrašų nėra

9. Teritorijos, kuriose taikomos specialiosios žemės naudojimo sąlygos: įrašų nėra

10. Daikto registravimas ir kadastro žymos:

10.1.

Kadastrinius matavimus atliko (kadastro žyma)

MARTYNAS RUPŠYS

Daiktas: kelias (gatvė) Nr. 4400-5443-7619, aprašytas p. 2.1.
kelias (gatvė) Nr. 4400-5443-7620, aprašytas p. 2.2.
Įregistravimo pagrindas: 2016-10-18 Kvalifikacijos pažymėjimas Nr. 2M-M-2460
2020-05-13 Nekilnojamojo daikto kadastro duomenų byla
Įrašas galioja: Nuo 2020-07-24

10.2.

Suformuotas naujas (daikto registravimas)
Daiktas: kelias (gatvė) Nr. 4400-5443-7619, aprašytas p. 2.1.
kelias (gatvė) Nr. 4400-5443-7620, aprašytas p. 2.2.
Įregistravimo pagrindas: 2020-05-13 Nekilnojamojo daikto kadastro duomenų byla
2020-06-11 Perdavimo - priėmimo aktas Nr. AK-225
Įrašas galioja: Nuo 2020-07-24

11. Registro pastabos ir nuorodos:

Pagal Nacionalinės žemės tarnybos prie Žemės ūkio ministerijos Palangos skyriaus 2020-07-08 išvadą Nr.16IŽ-21-(14.16.111.) žemės sklypo planas turi būti tikslinamas.

12. Kita informacija: įrašų nėra**13. Informacija apie duomenų sandoriui tikslinimą:** įrašų nėra

Dokumentą atspausdino

GIEDRIUS RAMONAS



VALSTYBĖS ĮMONĖ REGISTRŲ CENTRAS
Lvovo g. 25-101, 09320 Vilnius, tel. (8 5) 2688 262, el. p. info@registrucentras.lt
Duomenys kaupiami ir saugomi Juridinių asmenų registre, kodas 124110246

NEKILNOJAMOJO TURTO REGISTRO DUOMENŲ BAZĖS IŠRAŠAS

2021-06-10 16:19:59

1. Nekilnojamojo turto registre įregistruotas turtas:

Registro Nr.: 44/2511648
Registro tipas: **Statiniai**
Sudarymo data: 2020-04-24
Palanga, Zuikių tak.

2. Nekilnojamieji daiktai:

2.1. **Kelias (gatvė) - Zuikių (pagalbine D3 kat.) takas**
Palanga, Zuikių tak.
Unikalus daikto numeris: 4400-5443-7595
Daikto pagrindinė naudojimo paskirtis: **Kelių (gatvių)**
Žymėjimas plane: **GA**
Statybos pabaigos metai: 1974
Statinio kategorija: **II grupės nesudėtingasis**
Baigtumo procentas: **100 %**
Ilgis: **0.312 km**
Plotas: **1301.60 kv. m**
Danga: **Žvyras**
Eismo juostų skaičius: **Viena**
Gatvės kategorija: **Pagalbinė**
Atkūrimo sąnaudos (statybos vertė): **34500 Eur**
Atkuriamoji vertė: **8640 Eur**
Vidutinė rinkos vertė: **8640 Eur**
Vidutinės rinkos vertės nustatymo būdas: **Atkuriamoji vertė**
Vidutinės rinkos vertės nustatymo data: 2020-05-12
Kadastro duomenų nustatymo data: 2020-05-12

2.2. **Kelias (gatvė) - Zuikių (pagalbine D3 kat.) takas**
Palanga, Zuikių tak.
Unikalus daikto numeris: 4400-5443-7608
Daikto pagrindinė naudojimo paskirtis: **Kelių (gatvių)**
Žymėjimas plane: **GA**
Statybos pabaigos metai: 1974
Statinio kategorija: **II grupės nesudėtingasis**
Baigtumo procentas: **100 %**
Ilgis: **0.371 km**
Plotas: **1316.30 kv. m**
Danga: **Asfaltbetonis**
Eismo juostų skaičius: **Viena**
Gatvės kategorija: **Pagalbinė**
Atkūrimo sąnaudos (statybos vertė): **113000 Eur**
Atkuriamoji vertė: **28400 Eur**
Vidutinė rinkos vertė: **28400 Eur**
Vidutinės rinkos vertės nustatymo būdas: **Atkuriamoji vertė**
Vidutinės rinkos vertės nustatymo data: 2020-05-12
Kadastro duomenų nustatymo data: 2020-05-12

3. Daikto priklausiniai iš kito registro: įrašų nėra

4. Nuosavybė:

4.1. **Nuosavybės teisė**
Savininkas: **PALANGOS MIESTO SAVIVALDYBĖ, a.k. 111101343**
Daiktas: **kelias (gatvė) Nr. 4400-5443-7595, aprašytas p. 2.1.**
kelias (gatvė) Nr. 4400-5443-7608, aprašytas p. 2.2.
Įregistravimo pagrindas: 2020-06-11 Perdavimo - priėmimo aktas Nr. AK-225
Įrašas galioja: **Nuo 2020-07-27**

5. Valstybės ir savivaldybių žemės patikėjimo teisė: įrašų nėra

6. Kitos daiktinės teisės: įrašų nėra

7. Juridiniai faktai: įrašų nėra

8. Žymos: įrašų nėra

9. Teritorijos, kuriose taikomos specialiosios žemės naudojimo sąlygos: įrašų nėra

10. Daikto registravimas ir kadastro žymos:

10.1. **Kadastrinius matavimus atliko (kadastro žyma)**
MARTYNAS RUPŠYS
Daiktas: **kelias (gatvė) Nr. 4400-5443-7595, aprašytas p. 2.1.**
kelias (gatvė) Nr. 4400-5443-7608, aprašytas p. 2.2.

Įregistravimo pagrindas: 2016-10-18 Kvalifikacijos pažymėjimas Nr. 2M-M-2460
2020-05-12 Nekilnojamojo daikto kadastro duomenų byla
Įrašas galioja: Nuo 2020-07-24

10.2.

Suformuotas naujas (daikto registravimas)

Daiktas: kelias (gatvė) Nr. 4400-5443-7595, aprašytas p. 2.1.

kelias (gatvė) Nr. 4400-5443-7608, aprašytas p. 2.2.

Įregistravimo pagrindas: 2020-05-12 Nekilnojamojo daikto kadastro duomenų byla
2020-06-11 Perdavimo - priėmimo aktas Nr. AK-225
Įrašas galioja: Nuo 2020-07-24

11. Registro pastabos ir nuorodos: įrašų nėra

12. Kita informacija: įrašų nėra

13. Informacija apie duomenų sandoriui tikslinimą: įrašų nėra

Dokumentą atspausdino

GIEDRIUS RAMONAS



VALSTYBĖS ĮMONĖ REGISTRŲ CENTRAS
Lvovo g. 25-101, 09320 Vilnius, tel. (8 5) 2688 262, el. p. info@registrucentras.lt
Duomenys kaupiami ir saugomi Juridinių asmenų registre, kodas 124110246

NEKILNOJAMOJO TURTO REGISTRO DUOMENŲ BAZĖS IŠRAŠAS

2021-06-10 16:19:03

1. Nekilnojamojo turto registre įregistruotas turtas:

Registro Nr.: 44/2511548
Registro tipas: **Statiniai**
Sudarymo data: 2020-04-24
Palanga, Diemedžių tak.

2. Nekilnojamieji daiktai:

2.1.

Kelias (gatvė) - Diemedžių (pagalbine D3 kat.) takas
Palanga, Diemedžių tak.
Aprašymas / pastabos: **Ruožas nuo 0,000 iki 0,312 km.**
Unikalus daikto numeris: **4400-5443-7551**
Daikto pagrindinė naudojimo paskirtis: **Kelių (gatvių)**
Žymėjimas plane: **GA**
Statybos pabaigos metai: **1974**
Statinio kategorija: **II grupės nesudėtingasis**
Baigtumo procentas: **100 %**
Ilgis: **0.312 km**
Plotas: **1347.50 kv. m**
Danga: **Žvyras**
Eismo juostų skaičius: **Viena**
Gatvės kategorija: **Pagalbinė**
Atkūrimo sąnaudos (statybos vertė): **31200 Eur**
Fizinio nusidėvėjimo procentas: **75 %**
Atkuriamoji vertė: **7780 Eur**
Vidutinė rinkos vertė: **7780 Eur**
Vidutinės rinkos vertės nustatymo būdas: **Atkuriamoji vertė**
Vidutinės rinkos vertės nustatymo data: **2020-05-11**
Kadastro duomenų nustatymo data: **2020-05-11**

2.2.

Kelias (gatvė) - Diemedžių (pagalbine D3 kat.) takas
Palanga, Diemedžių tak.
Aprašymas / pastabos: **Ruožas nuo 0,326 iki 0,766 km.**
Unikalus daikto numeris: **4400-5443-7573**
Daikto pagrindinė naudojimo paskirtis: **Kelių (gatvių)**
Žymėjimas plane: **GA**
Statybos pabaigos metai: **1974**
Statinio kategorija: **II grupės nesudėtingasis**
Baigtumo procentas: **100 %**
Ilgis: **0.44 km**
Plotas: **1751.40 kv. m**
Danga: **Asfaltbetonis**
Eismo juostų skaičius: **Viena**
Gatvės kategorija: **Pagalbinė**
Atkūrimo sąnaudos (statybos vertė): **91400 Eur**
Atkuriamoji vertė: **22800 Eur**
Vidutinė rinkos vertė: **22800 Eur**
Vidutinės rinkos vertės nustatymo būdas: **Atkuriamoji vertė**
Vidutinės rinkos vertės nustatymo data: **2020-05-11**
Kadastro duomenų nustatymo data: **2020-05-11**

3. Daikto priklausiniai iš kito registro: įrašų nėra

4. Nuosavybė:

4.1.

Nuosavybės teisė
Savininkas: **PALANGOS MIESTO SAVIVALDYBĖ, a.k. 111101343**
Daiktas: **kelias (gatvė) Nr. 4400-5443-7551, aprašytas p. 2.1.**
kelias (gatvė) Nr. 4400-5443-7573, aprašytas p. 2.2.
Įregistravimo pagrindas: **2020-06-11 Perdavimo - priėmimo aktas Nr. AK-225**
Įrašas galioja: **Nuo 2020-07-27**

5. Valstybės ir savivaldybių žemės patikėjimo teisė: įrašų nėra

6. Kitos daiktinės teisės : įrašų nėra

7. Juridiniai faktai: įrašų nėra

8. Žymos: įrašų nėra

9. Teritorijos, kuriose taikomos specialiosios žemės naudojimo sąlygos: įrašų nėra

10. Daikto registravimas ir kadastro žymos:

10.1.

Kadastrinius matavimus atliko (kadastro žyma)

MARTYNAS RUPŠYS

Daiktas: kelias (gatvė) Nr. 4400-5443-7551, aprašytas p. 2.1.

kelias (gatvė) Nr. 4400-5443-7573, aprašytas p. 2.2.

[registravimo pagrindas: 2016-10-18 Kvalifikacijos pažymėjimas Nr. 2M-M-2460

2020-05-11 Nekilnojamojo daikto kadastro duomenų byla

[rašas galioja: Nuo 2020-07-20

10.2.

Suformuotas naujas (daikto registravimas)

Daiktas: kelias (gatvė) Nr. 4400-5443-7551, aprašytas p. 2.1.

kelias (gatvė) Nr. 4400-5443-7573, aprašytas p. 2.2.

[registravimo pagrindas: 2020-05-11 Nekilnojamojo daikto kadastro duomenų byla

2020-06-11 Perdavimo - priėmimo aktas Nr. AK-225

[rašas galioja: Nuo 2020-07-20

11. Registro pastabos ir nuorodos: įrašų nėra

12. Kita informacija: įrašų nėra

13. Informacija apie duomenų sandoriui tikslinimą: įrašų nėra

Dokumentą atspausdino

GIEDRIUS RAMONAS

**VALSTYBĖS ĮMONĖ REGISTRŲ CENTRAS**

Lvovo g. 25-101, 09320 Vilnius, tel. (8 5) 2688 262, el. p. info@registrucentras.lt
Duomenys kaupiami ir saugomi Juridinių asmenų registre, kodas 124110246

NEKILNOJAMOJO TURTO REGISTRO DUOMENŲ BAZĖS IŠRAŠAS

2021-06-10 16:18:15

1. Nekilnojamojo turto registre įregistruotas turtas:

Registro Nr.: **44/2511448**
Registro tipas: **Statiniai**
Sudarymo data: **2020-04-24**

Palanga, Našlaičių tak.**2. Nekilnojamieji daiktai:**

2.1.

Kelias (gatvė) - Našlaičių (pagalbine D3 kat.) takas
Palanga, Našlaičių tak.

Unikalus daikto numeris: **4400-5443-7519**
Daikto pagrindinė naudojimo paskirtis: **Kelių (gatvių)**
Žymėjimas plane: **GA**
Statybos pabaigos metai: **1974**
Statinio kategorija: **II grupės nesudėtingasis**
Baigtumo procentas: **100 %**
Ilgis: **0.312 km**
Plotas: **1606.00 kv. m**
Danga: **Žvyras**
Eismo juostų skaičius: **Viena**
Gatvės kategorija: **Pagalbinė**
Atkūrimo sąnaudos (statybos vertė): **37600 Eur**
Atkuriamoji vertė: **9380 Eur**
Vidutinė rinkos vertė: **9380 Eur**
Vidutinės rinkos vertės nustatymo būdas: **Atkuriamoji vertė**
Vidutinės rinkos vertės nustatymo data: **2020-05-04**
Kadastro duomenų nustatymo data: **2020-05-04**

2.2.

Kelias (gatvė) - Našlaičių (pagalbine D3 kat.) takas
Palanga, Našlaičių tak.

Unikalus daikto numeris: **4400-5443-7520**
Daikto pagrindinė naudojimo paskirtis: **Kelių (gatvių)**
Žymėjimas plane: **GA**
Statybos pabaigos metai: **1974**
Statinio kategorija: **II grupės nesudėtingasis**
Baigtumo procentas: **100 %**
Ilgis: **0.435 km**
Plotas: **1956.80 kv. m**
Danga: **Žvyras**
Eismo juostų skaičius: **Viena**
Gatvės kategorija: **Pagalbinė**
Atkūrimo sąnaudos (statybos vertė): **41300 Eur**
Fizinio nusidėvėjimo procentas: **75 %**
Atkuriamoji vertė: **10300 Eur**
Vidutinė rinkos vertė: **10300 Eur**
Vidutinės rinkos vertės nustatymo būdas: **Atkuriamoji vertė**
Vidutinės rinkos vertės nustatymo data: **2020-05-04**
Kadastro duomenų nustatymo data: **2020-05-04**

3. Daikto priklausiniai iš kito registro: įrašų nėra**4. Nuosavybė:**

4.1.

Nuosavybės teisė
Savininkas: **PALANGOS MIESTO SAVIVALDYBĖ, a.k. 111101343**
Daiktas: **kelias (gatvė) Nr. 4400-5443-7519, aprašytas p. 2.1.**
kelias (gatvė) Nr. 4400-5443-7520, aprašytas p. 2.2.
Įregistravimo pagrindas: **2020-06-11 Perdavimo - priėmimo aktas Nr. AK-225**
Įrašas galioja: **Nuo 2020-07-28**

5. Valstybės ir savivaldybių žemės patikėjimo teisė: įrašų nėra**6. Kitos daiktinės teisės: įrašų nėra****7. Juridiniai faktai: įrašų nėra****8. Žymos: įrašų nėra****9. Teritorijos, kuriose taikomos specialiosios žemės naudojimo sąlygos: įrašų nėra****10. Daikto registravimas ir kadastro žymos:**

10.1.

Kadastrinius matavimus atliko (kadastro žyma)
MARTYNAS RUPŠYS

Daiktas: kelias (gatvė) Nr. 4400-5443-7519, aprašytas p. 2.1.
kelias (gatvė) Nr. 4400-5443-7520, aprašytas p. 2.2.
Įregistravimo pagrindas: 2016-10-18 Kvalifikacijos pažymėjimas Nr. 2M-M-2460
2020-05-04 Nekilnojamojo daikto kadastro duomenų byla
Įrašas galioja: Nuo 2020-07-28

10.2.

Suformuotas naujas (daikto registravimas)
Daiktas: kelias (gatvė) Nr. 4400-5443-7519, aprašytas p. 2.1.
kelias (gatvė) Nr. 4400-5443-7520, aprašytas p. 2.2.
Įregistravimo pagrindas: 2020-05-04 Nekilnojamojo daikto kadastro duomenų byla
2020-06-11 Perdavimo - priėmimo aktas Nr. AK-225
Įrašas galioja: Nuo 2020-07-28

11. Registro pastabos ir nuorodos: įrašų nėra

12. Kita informacija: įrašų nėra

13. Informacija apie duomenų sandoriui tikslinimą: įrašų nėra

Dokumentą atspausdino

GIEDRIUS RAMONAS



VALSTYBĖS ĮMONĖ REGISTRŲ CENTRAS
 Lvovo g. 25-101, 09320 Vilnius, tel. (8 5) 2688 262, el. p. info@registrucentras.lt
 Duomenys kaupiami ir saugomi Juridinių asmenų registre, kodas 124110246

NEKILNOJAMOJO TURTO REGISTRO DUOMENŲ BAZĖS IŠRAŠAS

2021-06-10 16:14:01

1. Nekilnojamojo turto registre įregistruotas turtas:

Registro Nr.: 44/2459148
 Registro tipas: Statiniai
 Sudarymo data: 2020-04-14
 Palanga, Alyvų tak.

2. Nekilnojamieji daiktai:

2.1.

Kelias (gatvė) - Alyvų (pagalbine D3 kat.) takas
 Palanga, Alyvų tak.

Aprašymas / pastabos: Ruožas nuo 0,000 iki 0,117 km.

Unikalus daikto numeris: 4400-5436-7612

Daikto pagrindinė naudojimo paskirtis: Kelių (gatvių)

Žymėjimas plane: GA

Statybos pabaigos metai: 1974

Statinio kategorija: II grupės nesudėtingasis

Baigtumo procentas: 100 %

Ilgis: 0.117 km

Plotas: 564.30 kv. m

Danga: Žvyras

Eismo juostų skaičius: Viena

Gatvės kategorija: Pagalbinė

Atkūrimo sąnaudos (statybos vertė): 16100 Eur

Atkuriamoji vertė: 4030 Eur

Vidutinė rinkos vertė: 4030 Eur

Vidutinės rinkos vertės nustatymo būdas: Atkuriamoji vertė

Vidutinės rinkos vertės nustatymo data: 2020-04-29

Kadastro duomenų nustatymo data: 2020-04-29

2.2.

Kelias (gatvė) - Alyvų (pagalbine D3 kat.) takas
 Palanga, Alyvų tak.

Aprašymas / pastabos: Ruožas nuo 0,131 iki 0,560 km.

Unikalus daikto numeris: 4400-5436-7623

Daikto pagrindinė naudojimo paskirtis: Kelių (gatvių)

Žymėjimas plane: GA

Statybos pabaigos metai: 1974

Statinio kategorija: II grupės nesudėtingasis

Baigtumo procentas: 100 %

Ilgis: 0.429 km

Plotas: 1746.80 kv. m

Danga: Asfaltbetonis

Eismo juostų skaičius: Viena

Gatvės kategorija: Pagalbinė

Atkūrimo sąnaudos (statybos vertė): 109000 Eur

Atkuriamoji vertė: 27300 Eur

Vidutinė rinkos vertė: 27300 Eur

Vidutinės rinkos vertės nustatymo būdas: Atkuriamoji vertė

Vidutinės rinkos vertės nustatymo data: 2020-04-29

Kadastro duomenų nustatymo data: 2020-04-29

3. Daikto priklausiniai iš kito registro: įrašų nėra

4. Nuosavybė:

4.1.

Nuosavybės teisė

Savininkas: PALANGOS MIESTO SAVIVALDYBĖ, a.k. 111101343

Daiktas: kelias (gatvė) Nr. 4400-5436-7612, aprašytas p. 2.1.

kelias (gatvė) Nr. 4400-5436-7623, aprašytas p. 2.2.

Įregistravimo pagrindas: 2020-06-11 Perdavimo - priėmimo aktas Nr. AK-225

Įrašas galioja: Nuo 2020-07-27

5. Valstybės ir savivaldybių žemės patikėjimo teisė: įrašų nėra

6. Kitos daiktinės teisės: įrašų nėra

7. Juridiniai faktai: įrašų nėra

8. Žymos: įrašų nėra

9. Teritorijos, kuriose taikomos specialiosios žemės naudojimo sąlygos: įrašų nėra

10. Daikto registravimas ir kadastro žymos:

10.1.

Kadastrinius matavimus atliko (kadastro žyma)
 MARTYNAS RUPŠYS

Daiktas: kelias (gatvė) Nr. 4400-5436-7612, aprašytas p. 2.1.
kelias (gatvė) Nr. 4400-5436-7623, aprašytas p. 2.2.
Įregistravimo pagrindas: 2016-10-18 Kvalifikacijos pažymėjimas Nr. 2M-M-2460
2020-04-29 Nekilnojamojo daikto kadastro duomenų byla
Įrašas galioja: Nuo 2020-07-20

10.2.

Suformuotas naujas (daikto registravimas)
Daiktas: kelias (gatvė) Nr. 4400-5436-7612, aprašytas p. 2.1.
kelias (gatvė) Nr. 4400-5436-7623, aprašytas p. 2.2.
Įregistravimo pagrindas: 2020-04-29 Nekilnojamojo daikto kadastro duomenų byla
2020-06-11 Perdavimo - priėmimo aktas Nr. AK-225
Įrašas galioja: Nuo 2020-07-20

11. Registro pastabos ir nuorodos:

Pagal Nacionalinės žemės tarnybos prie Žemės ūkio ministerijos Palangos skyriaus 2020-08-27 išvadą Nr.16IŽ-30-(14.16.111E.) inžinerinis statinys turi būti tikslinamas.

12. Kita informacija: įrašų nėra**13. Informacija apie duomenų sandoriui tikslinimą:** įrašų nėra

Dokumentą atspausdino

GIEDRIUS RAMONAS



VALSTYBĖS ĮMONĖ REGISTRŲ CENTRAS
Lvovo g. 25-101, 09320 Vilnius, tel. (8 5) 2688 262, el. p. info@registrucentras.lt
Duomenys kaupiami ir saugomi Juridinių asmenų registre, kodas 124110246

NEKILNOJAMOJO TURTO REGISTRO DUOMENŲ BAZĖS IŠRAŠAS

2021-06-10 14:26:04

1. Nekilnojamojo turto registre įregistruotas turtas:

Registro Nr.: 44/2459248
Registro tipas: Statiniai
Sudarymo data: 2020-04-14
Palanga, Rūtų tak.

2. Nekilnojamieji daiktai:

2.1. Kelias (gatvė) - Rūtų (pagalbine D3 kat.) takas
Palanga, Rūtų tak.
Unikalus daikto numeris: 4400-5436-7634
Daikto pagrindinė naudojimo paskirtis: Kelių (gatvių)
Žymėjimas plane: GA
Statybos pabaigos metai: 1974
Statinio kategorija: II grupės nesudėtingasis
Baigtumo procentas: 100 %
Ilgis: 0.098 km
Plotas: 511.40 kv. m
Danga: Asfaltbetonis
Eismo juostų skaičius: Viena
Gatvės kategorija: Pagalbinė
Atkūrimo sąnaudos (statybos vertė): 30100 Eur
Atkuriamoji vertė: 7530 Eur
Vidutinė rinkos vertė: 7530 Eur
Vidutinės rinkos vertės nustatymo būdas: Atkuriamoji vertė
Vidutinės rinkos vertės nustatymo data: 2020-04-15
Kadastro duomenų nustatymo data: 2020-04-15

2.2. Kelias (gatvė) - Rūtų (pagalbine D3 kat.) takas
Palanga, Rūtų tak.
Unikalus daikto numeris: 4400-5436-7645
Daikto pagrindinė naudojimo paskirtis: Kelių (gatvių)
Žymėjimas plane: GA
Statybos pabaigos metai: 1974
Statinio kategorija: II grupės nesudėtingasis
Baigtumo procentas: 100 %
Ilgis: 0.382 km
Plotas: 1881.00 kv. m
Danga: Asfaltbetonis
Eismo juostų skaičius: Viena
Gatvės kategorija: Pagalbinė
Atkūrimo sąnaudos (statybos vertė): 90800 Eur
Atkuriamoji vertė: 22700 Eur
Vidutinė rinkos vertė: 22700 Eur
Vidutinės rinkos vertės nustatymo būdas: Atkuriamoji vertė
Vidutinės rinkos vertės nustatymo data: 2020-04-15
Kadastro duomenų nustatymo data: 2020-04-15

3. Daikto priklausiniai iš kito registro: įrašų nėra

4. Nuosavybė:

4.1. Nuosavybės teisė
Savininkas: PALANGOS MIESTO SAVIVALDYBĖ, a.k. 111101343
Daiktas: kelias (gatvė) Nr. 4400-5436-7634, aprašytas p. 2.1.
kelias (gatvė) Nr. 4400-5436-7645, aprašytas p. 2.2.
Įregistravimo pagrindas: 2020-06-11 Perdavimo - priėmimo aktas Nr. AK-225
Įrašas galioja: Nuo 2020-07-27

5. Valstybės ir savivaldybių žemės patikėjimo teisė: įrašų nėra

6. Kitos daiktinės teisės: įrašų nėra

7. Juridiniai faktai: įrašų nėra

8. Žymos: įrašų nėra

9. Teritorijos, kuriose taikomos specialiosios žemės naudojimo sąlygos: įrašų nėra

10. Daikto registravimas ir kadastro žymos:

10.1. Kadastrinius matavimus atliko (kadastro žyma)
MARTYNAS RUPŠYS
Daiktas: kelias (gatvė) Nr. 4400-5436-7634, aprašytas p. 2.1.
kelias (gatvė) Nr. 4400-5436-7645, aprašytas p. 2.2.

[registravimo pagrindas: 2016-10-18 Kvalifikacijos pažymėjimas Nr. 2M-M-2460
2020-04-15 Nekilnojamojo daikto kadastro duomenų byla
[rašas galioja: Nuo 2020-07-24

10.2.

Suformuotas naujas (daikto registravimas)

Daiktas: kelias (gatvė) Nr. 4400-5436-7634, aprašytas p. 2.1.

kelias (gatvė) Nr. 4400-5436-7645, aprašytas p. 2.2.

[registravimo pagrindas: 2020-04-15 Nekilnojamojo daikto kadastro duomenų byla
2020-06-11 Perdavimo - priėmimo aktas Nr. AK-225

[rašas galioja: Nuo 2020-07-24

11. Registro pastabos ir nuorodos: įrašų nėra

12. Kita informacija: įrašų nėra

13. Informacija apie duomenų sandoriui tikslinimą: įrašų nėra

Dokumentą atspausdino

GIEDRIUS RAMONAS



VALSTYBĖS ĮMONĖ REGISTRŲ CENTRAS
Lvovo g. 25-101, 09320 Vilnius, tel. (8 5) 2688 262, el. p. info@registrucentras.lt
Duomenys kaupiami ir saugomi Juridinių asmenų registre, kodas 124110246

NEKILNOJAMOJO TURTO REGISTRO DUOMENŲ BAZĖS IŠRAŠAS

2021-06-10 14:26:34

1. Nekilnojamojo turto registre įregistruotas turtas:

Registro Nr.: **44/2459248**
Registro tipas: **Statiniai**
Sudarymo data: **2020-04-14**
Palanga, Rūtų tak.

2. Nekilnojamieji daiktai:

2.1.

Kelias (gatvė) - Rūtų (pagalbine D3 kat.) takas
Palanga, Rūtų tak.
Unikalus daikto numeris: **4400-5436-7634**
Daikto pagrindinė naudojimo paskirtis: **Kelių (gatvių)**
Žymėjimas plane: **GA**
Statybos pabaigos metai: **1974**
Statinio kategorija: **II grupės nesudėtingasis**
Baigtumo procentas: **100 %**
Ilgis: **0.098 km**
Plotas: **511.40 kv. m**
Danga: **Asfaltbetonis**
Eismo juostų skaičius: **Viena**
Gatvės kategorija: **Pagalbinė**
Atkūrimo sąnaudos (statybos vertė): **30100 Eur**
Atkuriamoji vertė: **7530 Eur**
Vidutinė rinkos vertė: **7530 Eur**
Vidutinės rinkos vertės nustatymo būdas: **Atkuriamoji vertė**
Vidutinės rinkos vertės nustatymo data: **2020-04-15**
Kadastro duomenų nustatymo data: **2020-04-15**

2.2.

Kelias (gatvė) - Rūtų (pagalbine D3 kat.) takas
Palanga, Rūtų tak.
Unikalus daikto numeris: **4400-5436-7645**
Daikto pagrindinė naudojimo paskirtis: **Kelių (gatvių)**
Žymėjimas plane: **GA**
Statybos pabaigos metai: **1974**
Statinio kategorija: **II grupės nesudėtingasis**
Baigtumo procentas: **100 %**
Ilgis: **0.382 km**
Plotas: **1881.00 kv. m**
Danga: **Asfaltbetonis**
Eismo juostų skaičius: **Viena**
Gatvės kategorija: **Pagalbinė**
Atkūrimo sąnaudos (statybos vertė): **90800 Eur**
Atkuriamoji vertė: **22700 Eur**
Vidutinė rinkos vertė: **22700 Eur**
Vidutinės rinkos vertės nustatymo būdas: **Atkuriamoji vertė**
Vidutinės rinkos vertės nustatymo data: **2020-04-15**
Kadastro duomenų nustatymo data: **2020-04-15**

3. Daikto priklausiniai iš kito registro: įrašų nėra

4. Nuosavybė:

4.1.

Nuosavybės teisė
Savininkas: **PALANGOS MIESTO SAVIVALDYBĖ, a.k. 111101343**
Daiktas: **kelias (gatvė) Nr. 4400-5436-7634, aprašytas p. 2.1.**
kelias (gatvė) Nr. 4400-5436-7645, aprašytas p. 2.2.
Įregistravimo pagrindas: **2020-06-11 Perdavimo - priėmimo aktas Nr. AK-225**
Įrašas galioja: **Nuo 2020-07-27**

5. Valstybės ir savivaldybių žemės patikėjimo teisė: įrašų nėra

6. Kitos daiktinės teisės: įrašų nėra

7. Juridiniai faktai: įrašų nėra

8. Žymos: įrašų nėra

9. Teritorijos, kuriose taikomos specialiosios žemės naudojimo sąlygos: įrašų nėra

10. Daikto registravimas ir kadastro žymos:

10.1.

Kadastrinius matavimus atliko (kadastro žyma)
MARTYNAS RUPŠYS
Daiktas: **kelias (gatvė) Nr. 4400-5436-7634, aprašytas p. 2.1.**
kelias (gatvė) Nr. 4400-5436-7645, aprašytas p. 2.2.



VALSTYBĖS ĮMONĖ REGISTRŲ CENTRAS

Lvovo g. 25-101, 09320 Vilnius, tel. (8 5) 2688 262, el. p. info@registrucentras.lt
Duomenys kaupiami ir saugomi Juridinių asmenų registre, kodas 124110246

NEKILNOJAMOJO TURTO REGISTRO DUOMENŲ BAZĖS IŠRAŠAS

2021-06-10 14:25:01

1. Nekilnojamojo turto registre įregistruotas turtas:

Registro Nr.: 44/2459250
Registro tipas: Statiniai
Sudarymo data: 2020-04-14
Palanga, Saulėgražų tak.

2. Nekilnojamoji daiktai:

2.1.

Kelias (gatvė) - Saulėgražų (pagalbine D3 kat.) takas
Palanga, Saulėgražų tak.
Unikalus daikto numeris: 4400-5436-7656
Daikto pagrindinė naudojimo paskirtis: Kelių (gatvių)
Žymėjimas plane: GA
Statybos pabaigos metai: 1974
Statinio kategorija: II grupės nesudėtingasis
Baigtumo procentas: 100 %
Ilgis: 0.074 km
Plotas: 212.50 kv. m
Danga: Žvyras
Eismo juostų skaičius: Viena
Gatvės kategorija: Pagalbinė
Atkūrimo sąnaudos (statybos vertė): 9390 Eur
Fizinio nusidėvėjimo procentas: 75 %
Atkuriamoji vertė: 2340 Eur
Vidutinė rinkos vertė: 2340 Eur
Vidutinės rinkos vertės nustatymo būdas: Atkuriamoji vertė
Vidutinės rinkos vertės nustatymo data: 2020-04-15
Kadastro duomenų nustatymo data: 2020-04-15

2.2.

Kelias (gatvė) - Saulėgražų (pagalbine D3 kat.) takas
Palanga, Saulėgražų tak.
Unikalus daikto numeris: 4400-5436-7667
Daikto pagrindinė naudojimo paskirtis: Kelių (gatvių)
Žymėjimas plane: GA
Statybos pabaigos metai: 1974
Statinio kategorija: II grupės nesudėtingasis
Baigtumo procentas: 100 %
Ilgis: 0.288 km
Plotas: 1355.70 kv. m
Danga: Žvyras
Eismo juostų skaičius: Viena
Gatvės kategorija: Pagalbinė
Atkūrimo sąnaudos (statybos vertė): 40300 Eur
Atkuriamoji vertė: 10100 Eur
Vidutinė rinkos vertė: 10100 Eur
Vidutinės rinkos vertės nustatymo būdas: Atkuriamoji vertė
Vidutinės rinkos vertės nustatymo data: 2020-04-15
Kadastro duomenų nustatymo data: 2020-04-15

3. Daikto priklausiniai iš kito registro: įrašų nėra

4. Nuosavybė:

4.1.

Nuosavybės teisė
Savininkas: PALANGOS MIESTO SAVIVALDYBĖ, a.k. 111101343
Daiktas: kelias (gatvė) Nr. 4400-5436-7656, aprašytas p. 2.1.
kelias (gatvė) Nr. 4400-5436-7667, aprašytas p. 2.2.
Įregistravimo pagrindas: 2020-06-11 Perdavimo - priėmimo aktas Nr. AK-225
Įrašas galioja: Nuo 2020-07-27

5. Valstybės ir savivaldybių žemės patikėjimo teisė: įrašų nėra

6. Kitos daiktinės teisės: įrašų nėra

7. Juridiniai faktai: įrašų nėra

8. Žymos: įrašų nėra

9. Teritorijos, kuriose taikomos specialiosios žemės naudojimo sąlygos: įrašų nėra

10. Daikto registravimas ir kadastro žymos:

10.1.

Kadastrinius matavimus atliko (kadastro žyma)
MARTYNAS RUPŠYS

Daiktas: kelias (gatvė) Nr. 4400-5436-7656, aprašytas p. 2.1.
kelias (gatvė) Nr. 4400-5436-7667, aprašytas p. 2.2.
[registravimo pagrindas: 2016-10-18 Kvalifikacijos pažymėjimas Nr. 2M-M-2460
2020-04-15 Nekilnojamojo daikto kadastro duomenų byla
]rašas galioja: Nuo 2020-07-24

10.2.

Suformuotas naujas (daikto registravimas)
Daiktas: kelias (gatvė) Nr. 4400-5436-7656, aprašytas p. 2.1.
kelias (gatvė) Nr. 4400-5436-7667, aprašytas p. 2.2.
[registravimo pagrindas: 2020-04-15 Nekilnojamojo daikto kadastro duomenų byla
2020-06-11 Perdavimo - priėmimo aktas Nr. AK-225
]rašas galioja: Nuo 2020-07-24

11. Registro pastabos ir nuorodos: įrašų nėra

12. Kita informacija: įrašų nėra

13. Informacija apie duomenų sandoriui tikslinimą: įrašų nėra

Dokumentą atspausdino

GIEDRIUS RAMONAS



VALSTYBĖS ĮMONĖ REGISTRŲ CENTRAS

Lvovo g. 25-101, 09320 Vilnius, tel. (8 5) 2688 262, el. p. info@registrucentras.lt
Duomenys kaupiami ir saugomi Juridinių asmenų registre, kodas 124110246

NEKILNOJAMOJO TURTO REGISTRO DUOMENŲ BAZĖS IŠRAŠAS

2021-06-10 16:23:11

1. Nekilnojamojo turto registre įregistruotas turtas:

Registro Nr.: 44/2512148
Registro tipas: Statiniai
Sudarymo data: 2020-04-24
Palanga, Putinų tak.

2. Nekilnojamieji daiktai:

2.1.

Kelias (gatvė) - Putinų (pagalbine D3 kat.) takas
Palanga, Putinų tak.
Unikalus daikto numeris: 4400-5443-7695
Daikto pagrindinė naudojimo paskirtis: **Kelių (gatvių)**
Žymėjimas plane: **GA**
Statybos pabaigos metai: **1974**
Statinio kategorija: **II grupės nesudėtingasis**
Baigtumo procentas: **100 %**
Ilgis: **0.304 km**
Plotas: **1507.30 kv. m**
Danga: **Žvyras**
Eismo juostų skaičius: **Viena**
Gatvės kategorija: **Pagalbinė**
Atkūrimo sąnaudos (statybos vertė): **32000 Eur**
Atkuriamoji vertė: **7980 Eur**
Vidutinė rinkos vertė: **7980 Eur**
Vidutinės rinkos vertės nustatymo būdas: **Atkuriamoji vertė**
Vidutinės rinkos vertės nustatymo data: **2020-05-18**
Kadastro duomenų nustatymo data: **2020-05-18**

2.2.

Kelias (gatvė) - Putinų (pagalbine D3 kat.) takas
Palanga, Putinų tak.
Unikalus daikto numeris: 4400-5443-7708
Daikto pagrindinė naudojimo paskirtis: **Kelių (gatvių)**
Žymėjimas plane: **GA**
Statybos pabaigos metai: **1974**
Statinio kategorija: **II grupės nesudėtingasis**
Baigtumo procentas: **100 %**
Ilgis: **0.175 km**
Plotas: **657.90 kv. m**
Danga: **Asfaltbetonis**
Eismo juostų skaičius: **Viena**
Gatvės kategorija: **Pagalbinė**
Atkūrimo sąnaudos (statybos vertė): **50000 Eur**
Atkuriamoji vertė: **12500 Eur**
Vidutinė rinkos vertė: **12500 Eur**
Vidutinės rinkos vertės nustatymo būdas: **Atkuriamoji vertė**
Vidutinės rinkos vertės nustatymo data: **2020-05-18**
Kadastro duomenų nustatymo data: **2020-05-18**

3. Daikto priklausiniai iš kito registro: įrašų nėra

4. Nuosavybė:

4.1.

Nuosavybės teisė
Savininkas: **PALANGOS MIESTO SAVIVALDYBĖ, a.k. 111101343**
Daiktas: **kelias (gatvė) Nr. 4400-5443-7695, aprašytas p. 2.1.**
kelias (gatvė) Nr. 4400-5443-7708, aprašytas p. 2.2.
Įregistravimo pagrindas: **2020-06-11 Perdavimo - priėmimo aktas Nr. AK-225**
Įrašas galioja: **Nuo 2020-07-27**

5. Valstybės ir savivaldybių žemės patikėjimo teisė: įrašų nėra

6. Kitos daiktinės teisės : įrašų nėra

7. Juridiniai faktai: įrašų nėra

8. Žymos: įrašų nėra

9. Teritorijos, kuriose taikomos specialiosios žemės naudojimo sąlygos: įrašų nėra

10. Daikto registravimas ir kadastro žymos:

10.1.

Kadastrinius matavimus atliko (kadastro žyma)
MARTYNAS RUPŠYS
Daiktas: **kelias (gatvė) Nr. 4400-5443-7695, aprašytas p. 2.1.**
kelias (gatvė) Nr. 4400-5443-7708, aprašytas p. 2.2.

[registravimo pagrindas: 2016-10-18 Kvalifikacijos pažymėjimas Nr. 2M-M-2460
2020-05-18 Nekilnojamojo daikto kadastro duomenų byla
[rašas galioja: Nuo 2020-07-24

10.2.

Suformuotas naujas (daikto registravimas)

Daiktas: kelias (gatvė) Nr. 4400-5443-7695, aprašytas p. 2.1.

kelias (gatvė) Nr. 4400-5443-7708, aprašytas p. 2.2.

[registravimo pagrindas: 2020-05-18 Nekilnojamojo daikto kadastro duomenų byla
2020-06-11 Perdavimo - priėmimo aktas Nr. AK-225

[rašas galioja: Nuo 2020-07-24

11. Registro pastabos ir nuorodos: įrašų nėra

12. Kita informacija: įrašų nėra

13. Informacija apie duomenų sandoriui tikslinimą: įrašų nėra

Dokumentą atspausdino

GIEDRIUS RAMONAS



STATYBOS PRODUKCIJOS
SERTIFIKAVIMO CENTRAS

Valstybės įmonė Statybos produkcijos sertifikavimo centras, įmonės kodas 110068926, Linkmenų g. 28, LT-08217 Vilnius

KVALIFIKACIJOS ATESTATAS

Nr.24922

Donatas Breiva

A.k. _____

Suteikta teisė eiti ypatingojo statinio projekto dalies vadovo ir ypatingojo statinio projekto dalies vykdymo priežiūros vadovo pareigas.

Statiniai: gyvenamieji ir negyvenamieji pastatai, susisiekiimo komunikacijos, inžineriniai tinklai, hidrotechnikos statiniai, kiti inžineriniai statiniai, taip pat minėti statiniai, esantys kultūros paveldo objekto teritorijoje, jo apsaugos zonoje, kultūros paveldo vietovėje.

Projekto dalis: vandentiekio ir nuotekų šalinimo.

Direktorius



Valdemaras Gauronskis

20835

Išduotas 2018 m. gegužės 28 d.

Pirmą kartą išduotas 2009 m. spalio 20 d.

Kvalifikacijos atestatų registras skelbiamas www.spsc.lt